

# Accessori

## Scambiatore di calore a piastre SPA

- Costruzione composta da piastre in acciaio inox (1.4401), profilate e saldate a rame.
- Grazie al profilo delle piastre il fluido scorrendo nei canali viene portato ad elevata turbolenza. La conseguenza è un effettivo trasferimento di calore ed elevata quantità di potenza. Inoltre con questi profili si riducono sensibilmente i depositi calcarei.
- È impiegabile per diversi utilizzi nel campo della tecnica solare, per acqua sanitaria e per il riscaldamento dell'acqua nelle piscine (contenuto max. di cloro 100 mg/l) così come nel settore della tecnica di riscaldamento per caldaie a condensazione.
- Completo di isolamento di schiuma solida EPP.

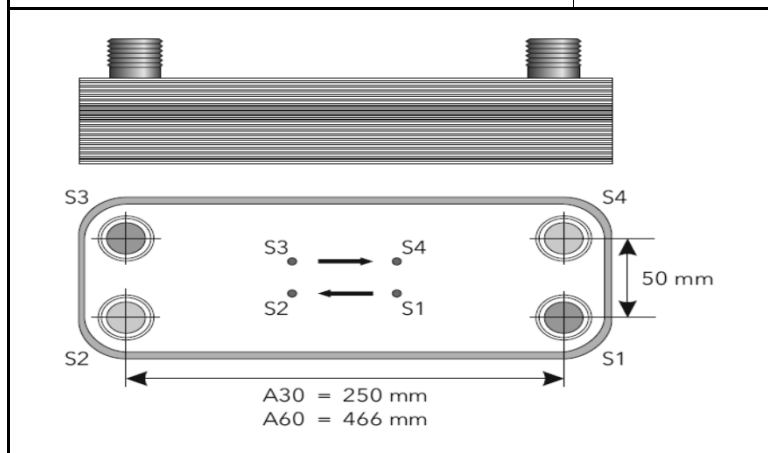
Cod. Art. 15030377      **CB30-18H**

Cod. Art. 15030347      **CB60-20H**

Cod. Art. 15030348      **CB60-30H**



Scambiatore di calore a piastre tipo :	CB30-18H			CB60-20H			CB60-30H		
Prestazione (kW)	5	6	14	20	20	28	35	35	50
Dimensione max. superficie collettore (m <sup>2</sup> )	10			30					
Temperatura primario (°C)	50-40	85-67	85-67	50-40	85-67	85-67	50-40	85-67	85-67
Temperatura secondario (°C)	35-45	65-75	62-75	35-45	65-75	62-75	35-45	65-75	62-75
Portata / primario (m <sup>3</sup> /h)	0,4	0,3	0,7	1,7	1	1,4	3,1	1,7	2,5
Portata / secondario (m <sup>3</sup> /h)	0,4	0,5	0,9	1,7	1,8	1,9	3,1	3,1	3,4
Perdita di pressione / primario (mbar = KPa)	1,1	0,49	2,4	22,2	7,1	13,2	28,6	9,15	17,8
Perdita di pressione / secondario (mbar = KPa)	0,8	1,19	3,61	18,6	17,5	20,2	25,6	24,7	29,8
Contenuto liquido primario / secondario (l.)	0,46	0,46	0,46	0,97	0,97	0,97	1,48	1,48	1,48
Pressione max. (bar)	32			32			32		
Temperatura max. (°C)	225			225			225		
Larghezza con isolamento(mm.)	156			156			156		
Altezza con isolamento (mm.)	354			570			570		
Peso (Kg.)	4,28			6,7			8,45		
Attacchi	1"			1"			1"		



Lato primario (circuitto solare/circuitto di riscaldamento):  
entrata S1 e uscita S2

Lato secondario (piscina o circuitto bollitore):  
entrata S3 e uscita S4

Prevedere il sostegno dello scambiatore con staffe  
(non fornite)