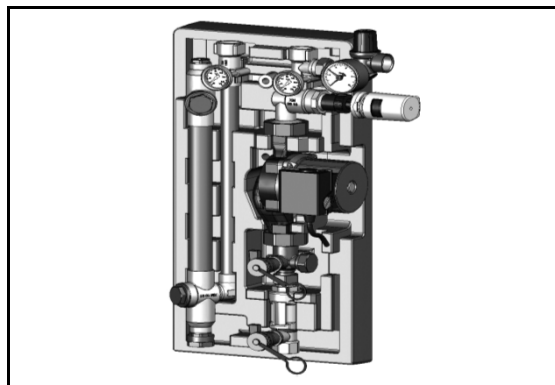


Stazioni solari per impianti medi

Stazione solare SOLAVENEC II da 3/4"

Nuovo

- per impianti fino a circa 50 mq. di superficie captante
- valvola di regolazione termostatica sul ritorno con indicatore di posizione, valvola di ritegno con degasatore in mandata
- 2 termometri, gruppo sicurezza con manometro, 2 rubinetti, regolatore di portata e flussometro
- da abbinare necessariamente a regolatore ES5931 (vedi pag.112)



Cod. art. 45751.220

SOLAVENEC II con Grundfos Solar 25-120

Cod. art. 45751.233 WI

SOLAVENEC II con Wilo Stratos Para 25/1-11 0-10V

Dati tecnici

Collettori solari collegabili, circa	pz.	20 / 25
Pressione di esercizio max.	bar.	6
Temperatura di esercizio max.	°C	160°C (attenzione ai limiti della pompa montata)
Pompa di circolazione		a richiesta
Prevalenza max.	mbar	600
Portata max.	m ³ /h	1,8
Gruppo di sicurezza	bar	6
Flussometro	l/min.	10-30 l/min.
Raccordi circuito solare		3/4"
Interasse superiore / inferiore	mm.	100 / 118
Raccordo per vaso d'espansione		3/4"
Misure (h x L x p, mm)	mm.	520 x 255 x 180

