

# MODULENS G®

## CALDAIE A GAS A CONDENSAZIONE DA 3,4 A 34,8 KW

- AGC 10/15, 15, 25, 35: per riscaldamento
- AGC.../V 100 HL: per riscaldamento e produzione a.c.s. tramite bollitore a stratificazione da 100 litri posizionato sotto la caldaia
- AGC.../V 160 SL: per riscaldamento e produzione a.c.s. tramite bollitore a serpentino da 160 litri posizionato sotto la caldaia

- AGC.../B 160 SL: per riscaldamento e produzione a.c.s. tramite bollitore a serpentino da 160 litri posizionato a destra o a sinistra della caldaia
- AGC.../V 220 SHL: per riscaldamento e produzione a.c.s. tramite bollitore solare da 220 litri posizionato sotto la caldaia
- AGC.../B 220 SHL: per riscaldamento e produzione a.c.s. tramite bollitore solare da 220 litri posizionato a destra o a sinistra della caldaia



AGC 10/15,  
15, 25, 35

AGC.../V 100 HL

AGC.../V 160 SL

AGC.../B 160 SL

AGC.../V 220 SHL

AGC.../B 220 SHL



AGC 10/15, 15, 25, 35:  
riscaldamento



AGC.../V... e AGC.../B...:  
riscaldamento + acqua calda  
sanitaria con bollitore



Condensazione



Metano  
Propano



Energia solare:  
AGC.../V 220 SHL  
AGC.../B 220 SHL



★★★★  
N° d'identificazione CE:  
0085CM0178

La gamma di caldaie MODULENS G® comprende modelli per il solo riscaldamento e modelli composti da caldaie abbinata a bollitori da 100, 160 o 220 litri per la produzione di a.c.s.. Le caldaie MODULENS G® sono interamente equipaggiate all'origine di:

- un circolatore di riscaldamento modulante ad indice di efficienza energetica EEI < 0,23, in classe A (eccetto 35 kW);
- un vaso d'espansione da 18 litri (eccetto il modello AGC 35), uno sfiato automatico, un rubinetto di scarico, una valvola di sicurezza riscaldamento, una valvola deviatrice riscaldamento/sanitario;
- un pannello di comando DIEMATIC iSystem con una nuova ergonomia che consente, in funzione delle opzioni collegate, di comandare e regolare fino a 3 circuiti (+ 1 circuito a.c.s.) in funzione della temperatura esterna. Inoltre permette di ottimizzare la gestione di sistemi combinati (pompa di calore, solare) e il comando in cascata da 2 a 10 caldaie.

Sono possibili diverse configurazioni di collegamento aria/fumi mediante camera stagna orizzontale o verticale, su una canna fumaria oppure con sdoppiatore.

### CONDIZIONI DI UTILIZZO

#### Caldaia:

Temperatura massima d'esercizio: 90°C

Pressione massima d'esercizio: 3 bar

Alimentazione: 230V/50Hz

Indice di protezione: IP 21

#### Bollitore acqua calda sanitaria:

Pressione massima d'esercizio: 10 bar

Temperatura massima d'esercizio: 95°C

Pressione massima d'esercizio circuito solare: 6 bar (220 SHL)

### OMOLOGAZIONE

B<sub>23P</sub>, B<sub>33</sub>, C<sub>13x</sub>, C<sub>33x</sub>, C<sub>93x</sub>, C<sub>53</sub>, C<sub>43x</sub>, C<sub>63x</sub>, C<sub>83x</sub>

### CATEGORIA GAS

II<sub>2HM3P</sub>, classe NO<sub>x</sub>: 5

ADVANCE

De Dietrich

# PRESENTAZIONE DELLA GAMMA

Le caldaie AGC della gamma MODULENS G® sono collaudate in fabbrica e fornite montate. Sono predisposte per funzionare a gas metano ma anche adattabili per funzionare con propano (kit di conversione disponibile su richiesta).

Le caldaie AGC 10/15, 15, 25 e 35 sono dotate di serie di una pompa di riscaldamento modulante ad indice di efficienza energetica EEI < 0,23, in classe A (eccetto il modello da 35 kW che è provvisto di pompa modulante standard), di un vaso d'espansione da 18 litri (eccetto il modello AGC 35), di uno sfiato automatico, di un rubinetto di scarico, di una valvola di sicurezza riscaldamento e di una valvola deviatrice riscaldamento/a.c.s.

I modelli AGC.../V 100 HL sono costituiti dalle caldaie AGC 10/15, 15, 25 e 35 abbinata al bollitore 100 HL (High Load) da 100 litri, posizionato sotto la caldaia, che assieme creano una «colonna» uniforme, e da un kit di collegamento caldaia/bollitore. Il bollitore è dotato di un anodo senza consumo di materiale TAS (Titan Active System®) che assicura la protezione della vasca, da un rubinetto di scarico, da un raccordo per il ricircolo, da tubature di raccordo caldaia/bollitore, da due sonde a.c.s. e da piedini regolabili.

Il bollitore 100 HL è di tipo vetrificato a stratificazione ad elevate prestazioni, dotato di uno scambiatore a piastre abbinato ad una pompa di carico. L'isolamento è realizzato in schiuma di poliuretano ad alta densità iniettata con lo 0% di CFC.

I modelli AGC.../V 160 SL e AGC.../B 160 SL sono costituiti dalle caldaie AGC 10/15, 15, 25 e 35 abbinata al bollitore 160 SL (Standard Load) da 160 litri e da un kit di collegamento caldaia/bollitore. Il bollitore può essere posizionato

sotto la caldaia, costituendo in tal modo una «colonna» uniforme (AGC.../V 160 SL), oppure posizionato a destra o a sinistra della caldaia (AGC.../B 160 SL). Il bollitore è dotato di un anodo senza consumo di materiale TAS (Titan Active System®) che assicura la protezione della vasca, da un rubinetto di scarico, da un raccordo per il ricircolo, da tubature di raccordo caldaia/bollitore, da una sonda a.c.s. e da piedini regolabili.

Il bollitore 160 SL è di tipo vetrificato dotato di uno scambiatore a serpentino. L'isolamento è realizzato in schiuma di poliuretano ad alta densità iniettata con lo 0% di CFC.

I modelli AGC.../V 220 SHL e AGC.../B 220 SHL sono costituiti dalle caldaie AGC 10/15, 15, 25 e 35 abbinata al bollitore solare 220 SL (Standard Load) da 220 litri e da un kit di collegamento.

Il bollitore può essere posizionato sotto la caldaia, costituendo in tal modo una «colonna» uniforme (AGC.../V 220 SHL), oppure posizionato a destra o a sinistra della caldaia (AGC.../B 220 SHL). Il bollitore solare è dotato di un anodo senza consumo di materiale TAS (Titan Active System®) che assicura la protezione della vasca, da un rubinetto di scarico, da un raccordo per il ricircolo, da due sonde a.c.s. e da piedini regolabili.

È equipaggiato inoltre di un gruppo solare completo: pompa, vaso d'espansione (Collo ER 229), gruppo di sicurezza, sfiato, vasca per glicole, regolazione solare.

Il bollitore solare 220 SHL è di tipo vetrificato a stratificazione, dotato di uno scambiatore a piastre abbinato ad una pompa di carico e di uno scambiatore a serpentino per il collegamento a un impianto solare. L'isolamento è realizzato in schiuma di poliuretano ad alta densità iniettata con lo 0% di CFC.

## PRESTAZIONI ELEVATE

- Rendimento stagionale annuale fino al 109%;
- Classe NOx: 5 secondo EN 483;
- Livello acustico conforme alla normativa europea;
- Emissioni ridotte di agenti inquinanti.

## PUNTI DI FORZA

- Caldaie particolarmente compatte, concepite secondo un sistema modulare, con estetica identica ai bollitori a.c.s. che possono essere abbinati ad esse;
- Nuovo scambiatore di calore stampato in lega di alluminio/silicio compatto e ultra reattivo;
- Perfetto adattamento della potenza caldaia alle esigenze reali grazie ad un bruciatore a gas in acciaio inox a premiscelazione totale, modulante dal 22 al 100% della potenza, dotato di silenziatore sull'aspirazione dell'aria;
- Illuminazione interna in caso di esclusione della tensione dell'unità per facilitare gli interventi di manutenzione;
- Ventilatore dotato di una valvola antiritorno sull'aspirazione aria per il funzionamento con i sistemi di scarico fumi in pressione. Per le diverse possibilità di collegamento aria/fumi, vedere pagina 19;


MODULENS G® AGC...	NOx* (mg/kWh)	CO* (mg/kWh)
AGC 10/15...	31	10
AGC 15...	33	17
AGC 25...	38	36
AGC 35...	42	57

\* Secondo EN 483


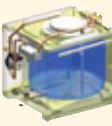
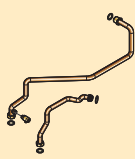


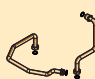


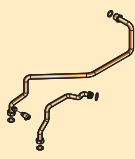

- Accensione elettronica e controllo di fiamma mediante ionizzazione;
- Pannello di comando DIEMATIC iSystem disponibile per tutti i tipi di installazione, anche i più complessi; originariamente, consente il comando e la regolazione di un circuito diretto. Con l'aggiunta di una sonda, permette di regolare il primo circuito con valvola miscelatrice; aggiungendo una scheda + sonda, potrà pilotare un secondo circuito con valvola miscelatrice. L'installazione di una sonda a.c.s. permetterà la regolazione con priorità di un circuito a.c.s. studiato appositamente per consentire l'**ottimizzazione della gestione dei sistemi di riscaldamento combinati**. Il modulo di comando è orientabile per renderne più agevole l'impiego indipendentemente dall'altezza.

# I MODELLI








## SOLO CALDAIA

Modelli	Tipo di caldaia				Bollitore	Kit di collegamento del bollitore	Vaso d'espansione solare
	AGC 10/15	AGC 15	AGC 25	AGC 35			
 <b>AGC...</b> Caldaia interamente equipaggiata	JA 1	-	-	-	-	-	-
	-	JA 2	-	-	-	-	-
	-	-	JA 3	-	-	-	-
	-	-	-	JA 4	-	-	-

## CALDAIA CON BOLLITORE IN VERSIONE "COLONNA"

Modelli	Tipo di caldaia				Bollitore	Kit di collegamento del bollitore	Vaso d'espansione solare	
	AGC 10/15	AGC 15	AGC 25	AGC 35				
 <b>AGC.../V 100 HL</b> Con bollitore a.c.s. vetrificato a stratificazione «High Load» da 100 litri	JA 1	-	-	- +	 ER 225	 JA 9	-	
	-	JA 2	-	- +				
	-	-	JA 3	- +				
	-	-	-	JA 4 +				
 <b>AGC.../V 160 SL</b> Con bollitore a.c.s. vetrificato a serpentino «Standard Load» da 160 litri	-	JA 2	-	- +	 ER 223	 JA 8	-	
	-	-	JA 3	- +				
	-	-	-	JA 4 +				
 <b>AGC.../V 220 SHL</b> Con bollitore a.c.s. da 220 litri, vetrificato a stratificazione «High Load» dotato di scambiatore solare	-	JA 2	-	- +	 ER 220	 JA 9	ER 229	
	-	-	JA 3	- +			+	
	-	-	-	JA 4 +			+	

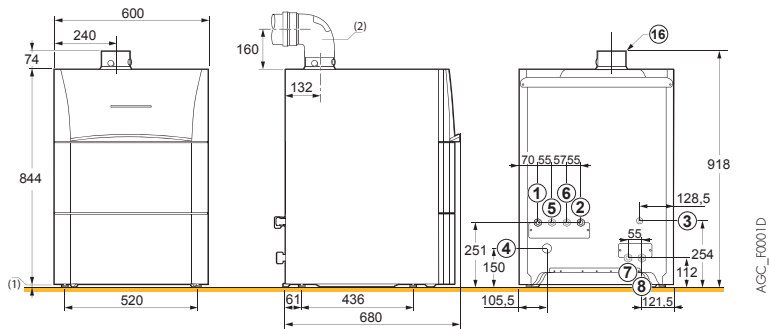
## CALDAIA CON BOLLITORE IN VERSIONE "POSIZIONATO A DESTRA/SINISTRA"

Modelli	Tipo di caldaia				Bollitore	Kit di collegamento del bollitore	Vaso d'espansione solare	
	AGC 10/15	AGC 15	AGC 25	AGC 35				
 <b>AGC.../B 160 SL</b> Con bollitore a.c.s. vetrificato a serpentino «Standard Load» da 160 litri	JA 1	-	-	-	 ER 223	 ER 228	-	
	-	JA 2	-	- +				
	-	-	JA 3	- +				
	-	-	-	JA 4 +				
 <b>AGC.../B 220 SHL</b> Con bollitore a.c.s. da 220 litri, vetrificato a stratificazione «High Load» dotato di scambiatore solare	-	JA 2	-	- +	 ER 220	 ER 216	ER 229	
	-	-	JA 3	- +			+	
	-	-	-	JA 4 +			+	

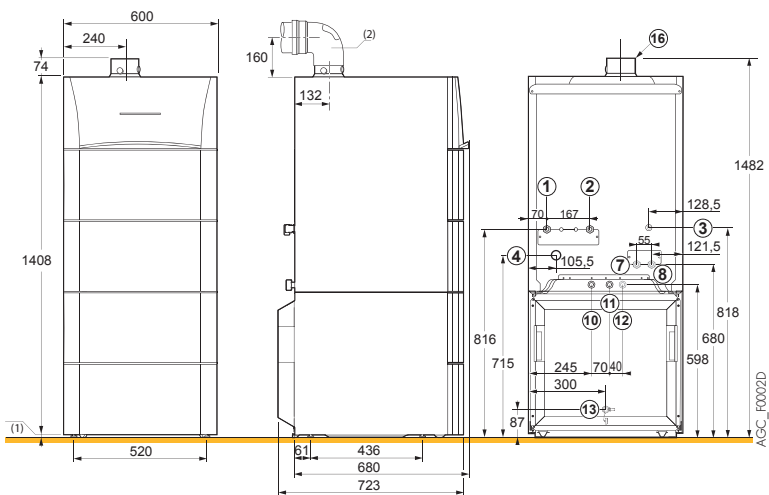
# CARATTERISTICHE TECNICHE DELLE CALDAIE

## DIMENSIONI PRINCIPALI (MM E POLLICI)

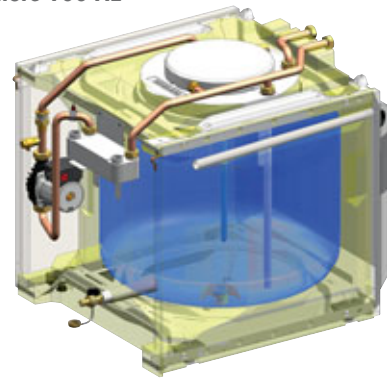
⇨ AGC 10/15, 15, 25, 35



⇨ AGC 10/15, 15, 25, 35/V 100 HL



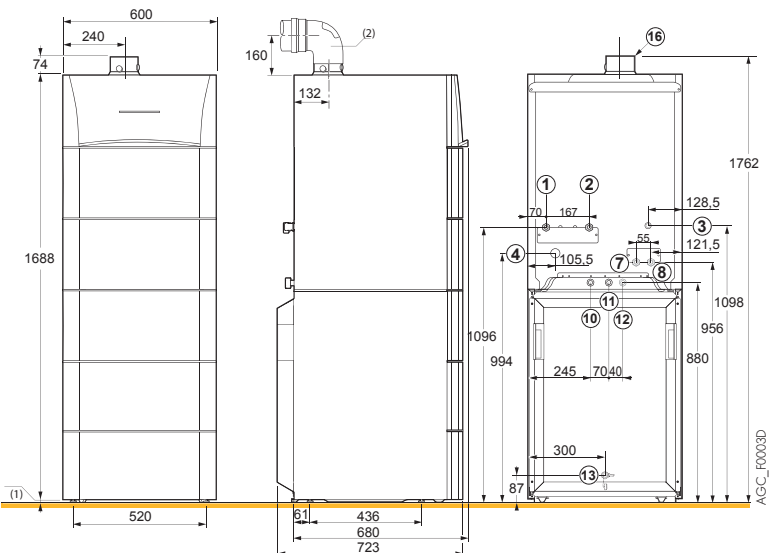
**Bollitore 100 HL**



Bollitore a stratificazione dotato di:  
 - pompa di carico  
 - scambiatore a piastre  
 - rubinetto di scarico  
 - protezione della vasca smaltata con TAS (Titan Active System®)  
 - 2 sonde a.c.s.

AGC\_00024

⇨ AGC 10/15, 15, 25, 35/V 160 SL



**Bollitore 160 SL**



Bollitore con scambiatore a serpentino dotato di:  
 - rubinetto di scarico  
 - protezione della vasca smaltata con TAS (Titan Active System®)  
 - sonda a.c.s.

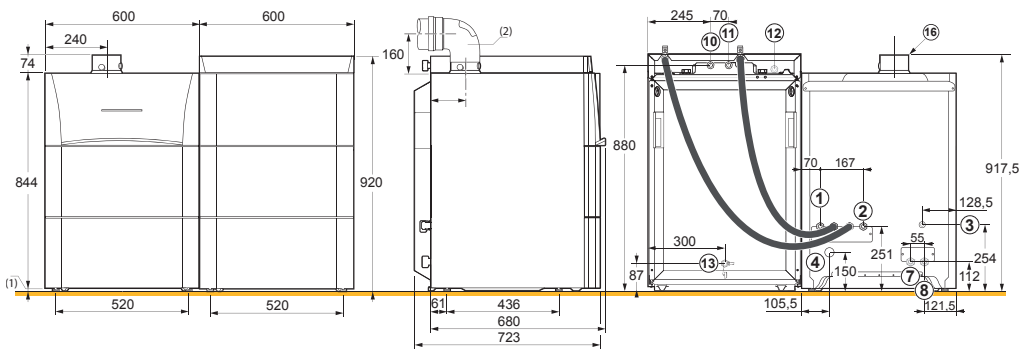
AGC\_00025

- ① ② Ritorno/Mandata riscaldamento circuito diretto G 3/4"
- ③ Entrata gas Ø G 1/2"
- ④ Evacuazione dei condensati, tubo PVC Ø 24 x 19mm
- ⑤ ⑥ Ritorno/Mandata primario bollitore G 3/4"  
(con collo JA 10 - opzione)
- ⑦ ⑧ Ritorno/Mandata circuito miscelato G 3/4"  
(con collo JA 6: Kit tubazioni interno con valvola a 3 vie motorizzata e pompa o con collo JA 7: Kit tubazioni isolate-opzioni)
- ⑩ Ingresso acqua fredda sanitaria G 3/4"
- ⑪ Uscita acqua calda sanitaria G 3/4"
- ⑫ Ricircolo G 3/4"  
(con collo ER 218: Kit di ricircolo per bollitore 100 HL o con collo ER 219: Kit di ricircolo per bollitore 160 SL e 220 SHL - opzione)

- ⑬ Rubinetto di scarico a.c.s. con innesto Ø t. 14mm
  - ⑭ Mandata circuito solare Cu 18mm
  - ⑮ Ritorno circuito solare Cu 18mm
  - ⑯ Evacuazione prodotti di combustione e condotto presa d'aria Ø 60/100mm
- (1) Piedini regolabili da 10 a 30mm  
 (2) Curva consegnata con il coassiale orizzontale HR 48 (opzione). La curva Ø 60/100, JA 43, disponibile su richiesta, consente di ridurre l'altezza da 160mm a 100mm.

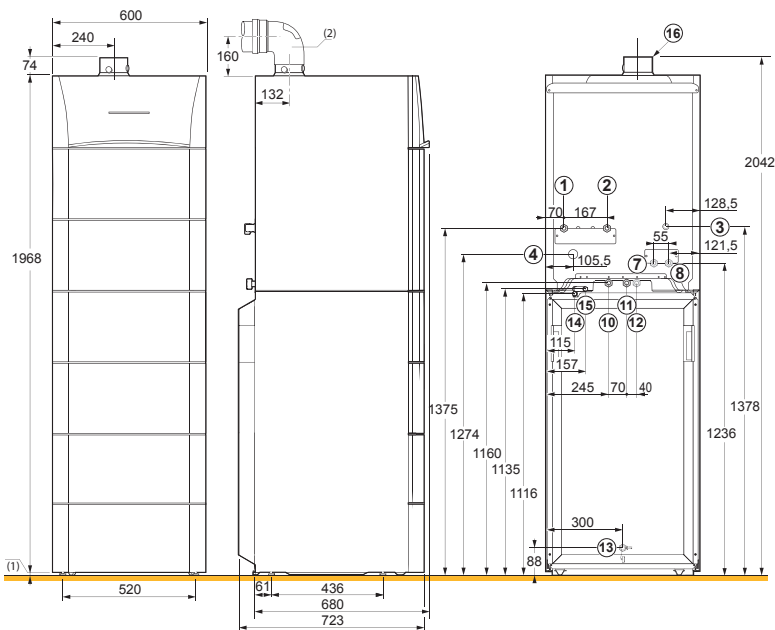
# CARATTERISTICHE TECNICHE DELLE CALDAIE

⇒ AGC 10/15, 15, 25, 35/ B 160 SL



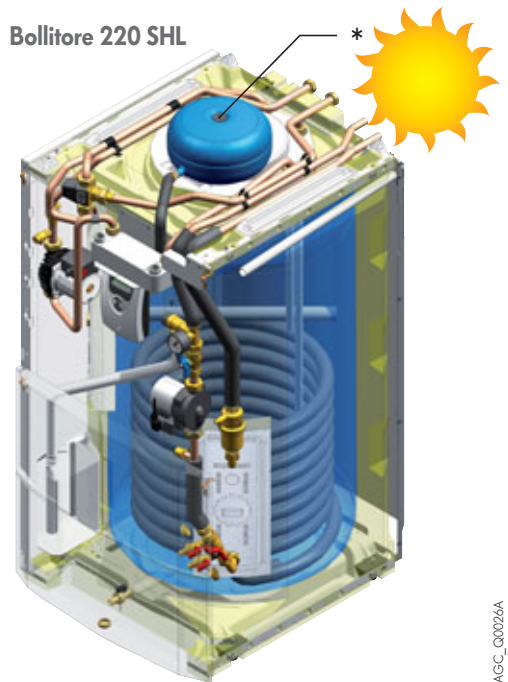
AGC\_F0004D

⇒ AGC 10/15, 15, 25, 35/ V 220 SHL



AGC\_F0005D

Bollitore 220 SHL



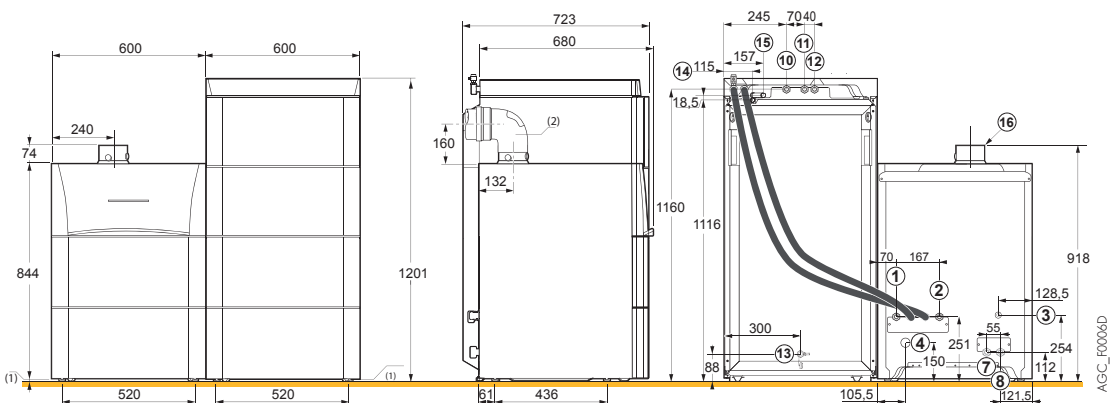
AGC\_Q00026A

Bollitore a stratificazione solare dotato di:

- pompa di carico
- scambiatore a piastre
- rubinetto di scarico
- protezione della vasca smaltata con TAS (Titan Active System®)
- 2 sonde a.c.s.
- gruppo solare (pompa, vaso d'espansione, gruppo di sicurezza, sfiato, vasca per glicole, regolazione solare)

\* Per la versione AGC.../B 220 SHL il vaso d'espansione solare deve essere spostato a muro.

⇒ AGC 10/15, 15, 25, 35/ B 220 SHL

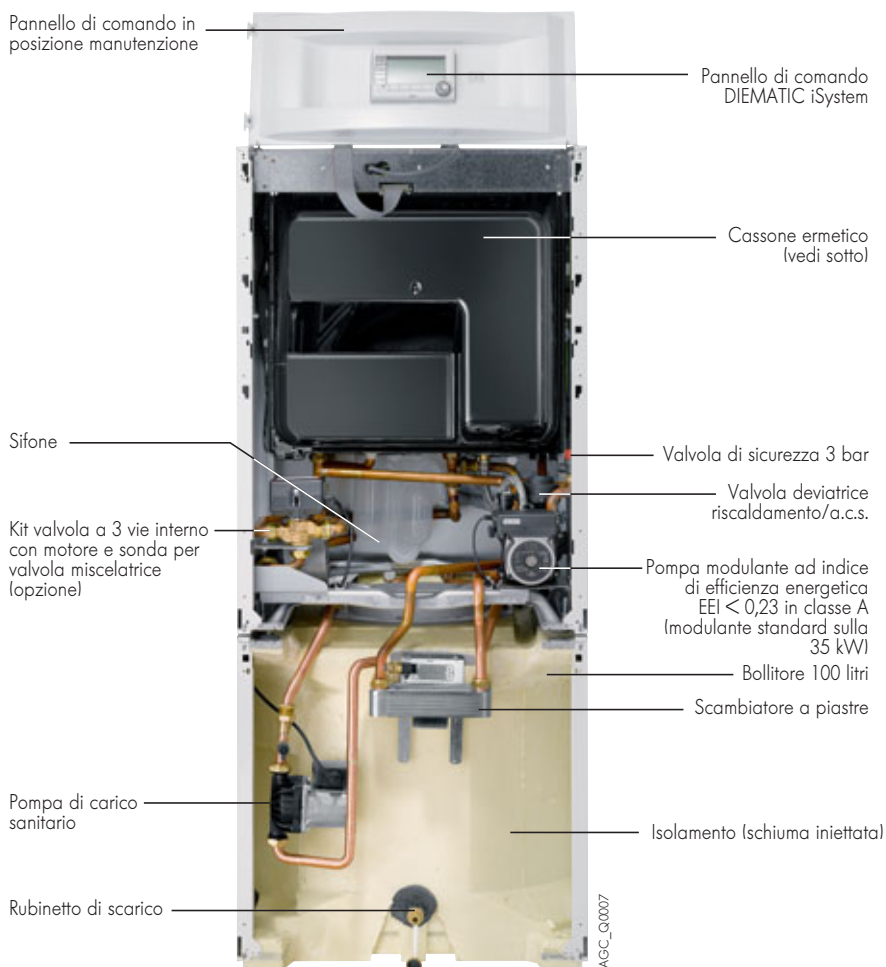


AGC\_F0006D

# CARATTERISTICHE TECNICHE DELLE CALDAIE

## DESCRIZIONE

### AGC.../V 100 HL



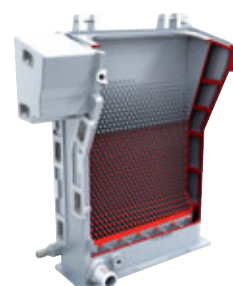
### Illuminazione interna della caldaia



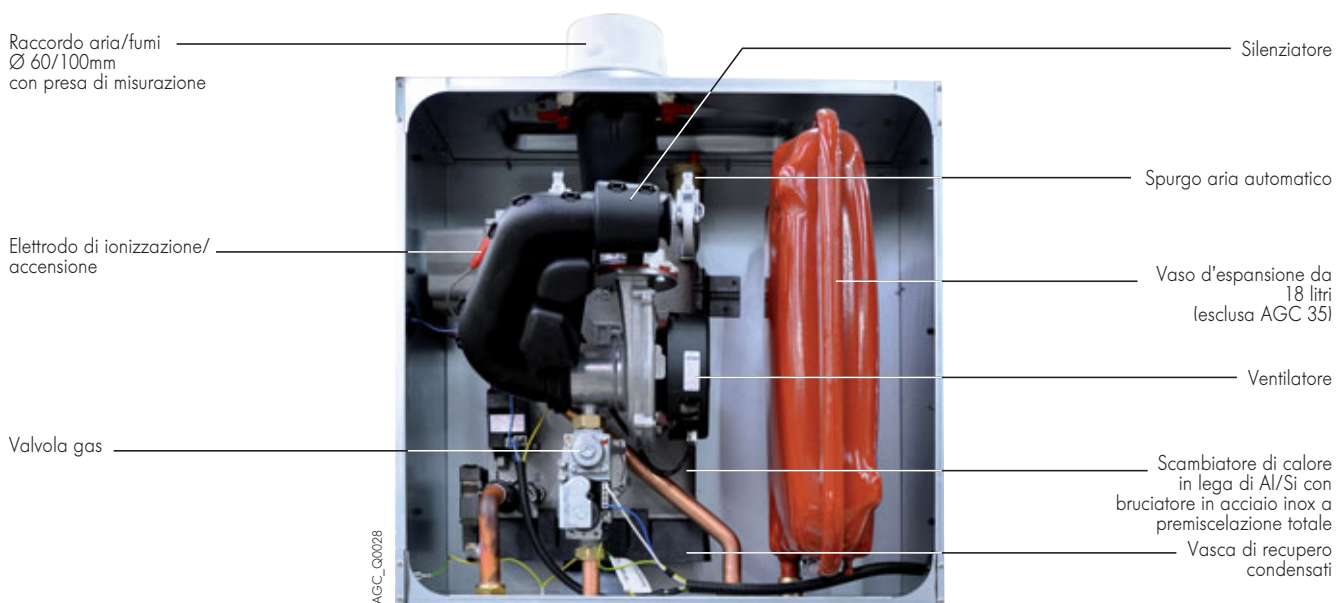
### Scambiatore/Brucciatore



### Scambiatore di calore (sezione)



### Cassone ermetico



# CARATTERISTICHE TECNICHE DELLE CALDAIE

## CARATTERISTICHE TECNICHE

Tipo di generatore:

- AGC...: riscaldamento
- AGC.../B...: riscaldamento + acqua calda sanitaria (bollitore posizionato a destra o a sinistra della caldaia)
- AGC.../V...: riscaldamento + acqua calda sanitaria (bollitore posizionato sotto la caldaia)

Tipo caldaia: condensazione

Bruciatore: modulante a premiscelazione

Energia utilizzata: gas metano o propano

Evacuazione prodotti di combustione: canna fumaria o camera stagna

Temperatura minima di mandata: 20°C

Temperatura minima di ritorno: 20°C

Cod. "Certificato CE": CE-0085CM0178

### Caratteristiche caldaie

Caldaia tipo	AGC...	10/15	15	25	35
		10/15/V... 10/15/B...	15/V... 15/B...	25/V... 25/B...	35/V... 35/B...
Potenza utile nominale P <sub>n</sub> a 50/30°C (min.-mass.)	kW	3,4-11,2	3,4-15,8	5,6-25,5	7,0-35,6
Portata nominale (potenza al focolare)	kW	10,5	15,0	25,0	34,8
Rendimento in % PCI	100 % P <sub>n</sub> , temp. media 70°C	%	96,6	96,5	96,3
carico... % P <sub>n</sub>	100 % P <sub>n</sub> , temp. ritorno 30°C	%	107,0	105,3	102,0
e temp. acqua ... °C	30 % P <sub>n</sub> , temp. ritorno 30°C	%	108,8	108,5	108,0
Portata nominale acqua a P <sub>n</sub> , Δt = 20 K	m <sup>3</sup> /h	0,43	0,62	1,04	1,46
Perdite all' arresto a Δt = 30 K	W	78	78	78	85
Potenza elettrica ausil. a P <sub>n</sub> (senza circolatore)	W	31	31	46	53
Potenza elettrica circolatore a P <sub>n</sub>	W	37	37	37	82
Potenza utile a 80/60°C min.-mass.	kW	3,0-10,2	3,0-14,5	5,0-24,1	6,3-34,0
Potenza utile a 80/60°C mass. (modalità sanitaria)	kW	14,5	14,5	28	34
Altezza manometrica disponibile nel circuito di riscaldamento	mbar	630	525	180	200
Portata gas a P <sub>n</sub>	- metano	m <sup>3</sup> /h	1,59	1,59	3,10
(15°C-1 013 mbar)	- propano	kg/h	1,17	1,17	2,28
Temperatura dei fumi (min.-mass.)	°C	30-65	30-65	30-80	30-75
Portata massica dei fumi (min.-mass.)	kg/h	5,3-25,2	5,3-25,2	8,9-42,1	11,1-57,3
Contenuto CO <sub>2</sub> del gas di scarico metano (min.-mass.)	%	8,4-8,8	8,4-8,8	8,4-8,8	8,6-9,0
Prevalenza residua del ventilatore	Pa	80	80	130	140
Contenuto acqua	l	1,9	1,9	1,9	2,5
Portata d'acqua minima necessaria		nessuna	nessuna	nessuna	nessuna
Peso a vuoto (caldaia)	kg	55	55	58	58

### Caratteristiche della produzione di acqua calda sanitaria

Caldaia tipo	AGC...												
		10/15/V100 HL	15/V100 HL	25/V100 HL	35/V100 HL	10/15/V160 SL 10/15/B160 SL	15/V160 SL 15/B160 SL	25/V160 SL 25/B160 SL	35/V160 SL 35/B160 SL	10/15/V220 SHL 10/15/B220 SHL	15/V220 SHL 15/B220 SHL	25/V220 SHL 25/B220 SHL	35/V220 SHL 35/B220 SHL
Capacità del bollitore a.c.s.	l	100	100	100	100	160	160	160	160	220	220	220	220
Potenza utile a 80/60°C mass. (modalità sanitaria)	kW	14,5	14,5	28,0	34,0	14,5	14,5	28,0	34,0	14,5	14,5	28,0	34,0
Potenza scambiata	kW	15	15	28	32	15	15	28	32	15	15	28	32
Portata su 10 min a Δt = 30 K	l/10 min	210	210	255	280	235	235	240	245	200	200	240	260
Portata oraria a Δt = 35 K	l/h	370	370	690	790	370	370	690	790	370	370	690	790
Portata specifica a Δt = 30 K *	l/min	21	21	25,5	28	20	20	24	24,5	20	20	24	26
Potenza elettrica aus. in modalità a.c.s.**	W	70/45	70/45	70/63	120/85	70	70	70	120	70/45	70/45	70/63	120/85
Perdite attraverso le pareti a.c.s. a Δt = 45 K	W	62	62	62	62	80	80	80	80	117	117	117	117
Costante di raffreddamento	Wh/24h.l.K	0,34	0,34	0,34	0,34	0,26	0,26	0,26	0,26	0,28	0,28	0,28	0,28
Peso a vuoto	kg	111	111	114	114	140/143	140/143	143/146	143/146	171/174	171/174	174/177	174/177

\* secondo EN 13203

\*\* lato primario/lato secondario

Prestazioni sanitarie a temperatura ambiente del locale a P<sub>n</sub>: 20°C, temp. acqua fredda sanitaria 10°C, temp. acqua calda sanitaria a P<sub>n</sub> 45°C, temp. acqua calda primario 80°C, temp. di stoccaggio 60°C.

### Dati della sezione solare



Caldaia tipo	AGC...	/V 220 SHL e /B 220 SHL
Volume solare/volume d'integrazione	l	135/85
Capacità scambiatore solare	l	8,4
Superficie di scambio scambiatore solare	m <sup>2</sup>	1,25

# PANNELLO DI COMANDO DIEMATIC iSYSTEM

## PANNELLO DI COMANDO DIEMATIC iSystem

Il **pannello di comando DIEMATIC iSystem** è un pannello molto evoluto con nuova ergonomia di comando; dotato di serie di una regolazione elettronica programmabile che agisce sul **bruciatore modulante**, modula la temperatura della caldaia in funzione della temperatura esterna e compensa eventualmente la temperatura ambiente per mezzo di un comando a distanza interattivo (CDI D.iSystem o CDR D.iSystem) o una sonda ambiente eventualmente collegata.

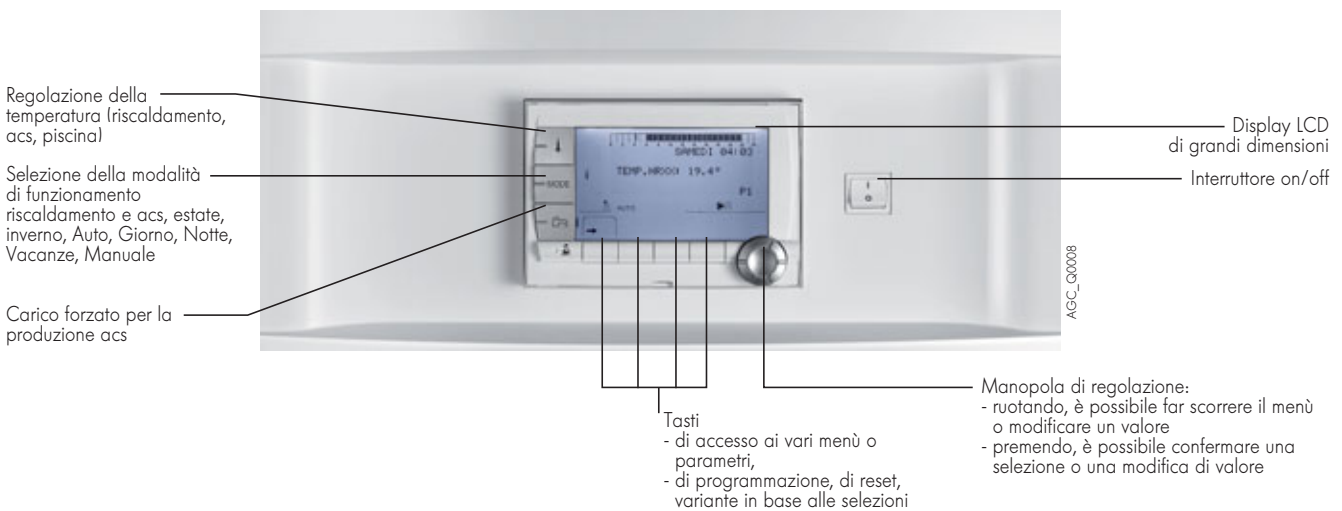
Di serie, DIEMATIC iSystem consente di far funzionare automaticamente un impianto di riscaldamento centralizzato con un circuito diretto e 1 circuito con valvola miscelatrice (la sonda di mandata - collo AD 199 - deve essere ordinata separatamente). Collegando l'opzione "scheda + sonda per 1 circuito miscelato" (collo AD 249), è inoltre possibile gestire un terzo circuito, ognuno dei 3

circuiti può essere dotato di un comando a distanza CDI D. o CDR D. iSystem (opzioni).

Il collegamento di una sonda acqua calda sanitaria consente la programmazione e la regolazione di un circuito a.c.s. Questa regolazione è stata sviluppata appositamente per consentire la **gestione ottimale di sistemi che combinano diversi generatori di riscaldamento** (caldaia, pompa di calore e/o sistema solare...). Consente all'installatore di impostare tutto l'impianto di riscaldamento, indipendentemente dal suo livello di complessità.

Nel caso di impianti più importanti, è anche possibile collegare in cascata da 2 fino a 10 caldaie.

Il collegamento di altri circuiti supplementari è possibile con la regolazione DIEMATIC VM iSystem



## OPZIONI DEL PANNELLO DI COMANDO DIEMATIC iSystem



### Sonda acqua calda sanitaria - Collo AD 212

Consente la regolazione con priorità della temperatura e la programmazione della produzione di acqua calda sanitaria mediante bollitore.



### Sonda mandata dopo valvola miscelatrice - Collo AD 199

Questa sonda a contatto è necessaria per collegare il primo circuito con valvola miscelatrice su una caldaia dotata di un pannello DIEMATIC iSystem.



### Scheda + sonda per 1 valvola miscelatrice - Collo AD 249

Consente di gestire un secondo circuito con valvola miscelatrice. La scheda si inserisce nel pannello

DIEMATIC iSystem e si collega mediante connettori ad innesto.



### Sonda per bollitore puffer - Collo AD 250

Comprende 1 sonda a.c.s. per la gestione di un bollitore puffer con una caldaia dotata di un pannello di comando DIEMATIC iSystem.



# PANNELLO DI COMANDO DIEMATIC iSYSTEM

## OPZIONI DEL PANNELLO DI COMANDO DIEMATIC iSystem



**Comando a distanza interattivo CDI D.iSystem** - Collo AD 285  
**Modulo comando a distanza interattivo "radio" CDR D.iSystem (senza trasmettitore/ricevitore radio)** - Collo AD 284  
**Modulo "radio" caldaia (trasmettitore/ricevitore)** - Collo AD 252

Dai locali in cui sono installati, consentono di remotare tutti i comandi del pannello DIEMATIC iSystem.  
Consente inoltre l'autoadattabilità della curva di riscaldamento del circuito interessato (1 CDI D. iSystem o CDR D. iSystem per circuito).

Nel caso della CDR D. iSystem, i dati vengono trasmessi mediante onde radio dal luogo di installazione fino al dispositivo trasmettitore/ricevitore (collo AD 252) posizionato in prossimità della caldaia.



**Comando a distanza con sonda ambiente** - Collo FM 52

Il collegamento di un comando a distanza consente, dal locale in cui è installato, di remotare alcuni comandi del pannello DIEMATIC iSystem: modifica di un programma e della temperatura

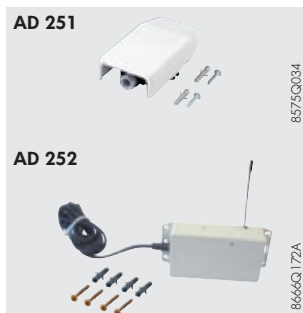
ambiente. Consente l'autoadattabilità della curva di riscaldamento del circuito interessato (1 CDS per circuito).



**Cavo BUS (lungo 12 m)** - Collo AD 134

Il cavo BUS consente il collegamento tra 2 caldaie dotate del pannello DIEMATIC iSystem nell'ambito di un impianto in cascata e di collegare anche una

regolazione DIEMATIC VM iSystem o di una rete di telegestione.



**Sonda esterna radio** - Collo AD 251

**Modulo radio caldaia (radio trasmettitore/ricevitore)** - Collo AD 252

La sonda esterna "radio" è disponibile come opzione per gli impianti in cui l'installazione della sonda esterna con fili fornita con il pannello DIEMATIC iSystem risulta essere troppo complessa.

Se si utilizza questa sonda:

- con un comando a distanza con fili (AD 285 o FM 52), è necessario ordinare anche il "modulo radio caldaia",
- con un comando a distanza radio (AD 284), già associato ad un "modulo caldaia radio" (AD 252) non è necessario ordinare un secondo modulo "radio".



**Regolazione (murale) DIEMATIC VM iSystem** - Collo AD 281

La regolazione elettronica DIEMATIC VM iSystem, integrata in un'apposita scatola a muro, permette il controllo e la regolazione di 2 circuiti di riscaldamento e di un circuito a.c.s., nel qual caso, ciascuno dei circuiti di riscaldamento può essere un circuito diretto o un circuito dotato di valvola miscelatrice motorizzata a 3 vie.

È possibile collegare tra loro fino a 20 regolazioni DIEMATIC VM iSystem, realizzando in tal modo numerose combinazioni indipendentemente dal tipo d'installazione:

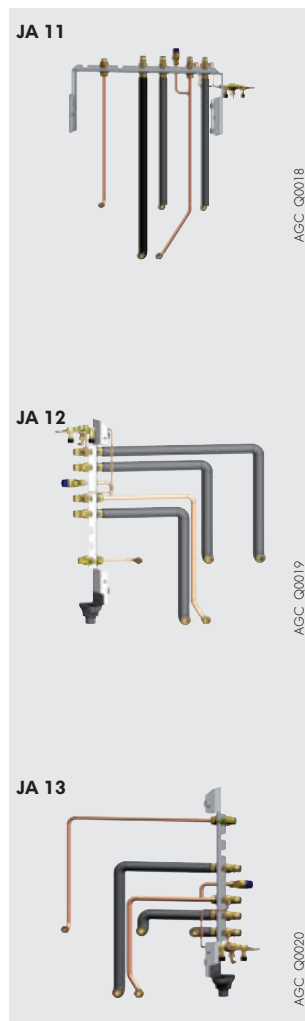
- DIEMATIC VM iSystem può essere utilizzato congiuntamente ad un generatore preesistente per il controllo dei circuiti di riscaldamento e a.c.s. supplementari.
- DIEMATIC VM iSystem può inoltre essere utilizzato nella sola maniera autonoma per regolare

circuiti di riscaldamento e a.c.s. in funzione della temperatura esterna (ordinare la sonda separatamente - collo FM 46) indipendentemente dal generatore.

- DIEMATIC VM iSystem può controllare una caldaia tramite OpenTherm (uscita preesistente su VM iSystem) per una caldaia provvista di bus OpenTherm, o in modalità «ON/OFF», attraverso il contatto ausiliario, per ogni altro generatore (bruciatore, PdC, caldaia a biomassa...).
- DIEMATIC VM iSystem può controllare una serie di caldaie in cascata:
  - dotate di pannello di comando DIEMATIC
  - dotate di BUS OpenTherm tramite scheda d'interfaccia (1 scheda per ogni generatore).

# OPZIONI CALDAIE

## Kit di collegamento idraulico

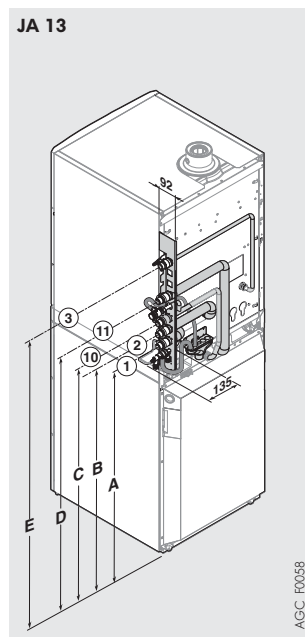
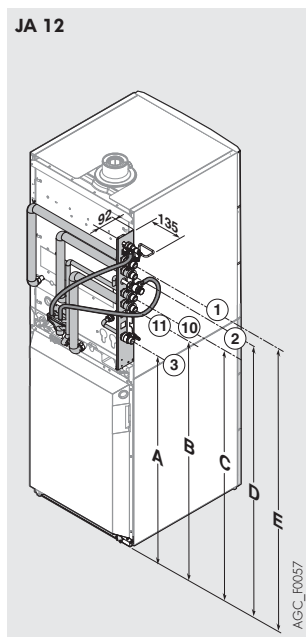
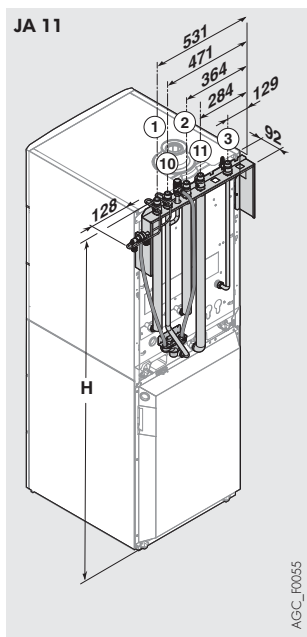


⇒ Per AGC.../V 100 HL, V 160 SL e V 220 SHL (modelli a colonna)

Kit di collegamento centrale - Collo JA 11  
 Kit di collegamento a sinistra - Collo JA 12  
 Kit di collegamento a destra - Collo JA 13

Kit di collegamento con rubinetteria acqua/gas preinstallata, valvole di sicurezza a.c.s., disconnettore per il carico impianto centrale

(Collo JA 11), a sinistra (Collo JA 12), a destra (Collo JA 13).



AGC 10/15, 15, 25 e 35/	H
V 100 HL	1469
V 160 SL	1749
V 220 SHL	2029

A	B	C	D	E
818	983	1038	1148	1203
1098	1263	1318	1428	1483
1378	1543	1598	1708	1763

A	B	C	D	E
815	873	928	1038	1203
1095	1153	1208	1318	1483
1375	1433	1488	1598	1763



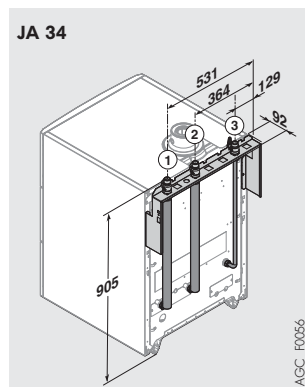
⇒ Per AGC... (riscaldamento) e AGC.../B 160 SL e B 220 SHL (modelli con bollitore affiancato)

Kit di collegamento con rubinetteria acqua/gas preinstallata - Collo JA 34

Questa scheda è fornita con i rubinetti per acqua e gas premontati. Viene fissata nella parte posteriore della caldaia e consente di riportare verso l'alto l'arrivo del gas, il ritorno e la mandata del riscaldamento.

- ① Ritorno riscaldamento circuito diretto G 3/4"
- ② Mandata riscaldamento circuito diretto G 3/4"

- ③ Entrata gas G 3/4"
- ⑩ Ingresso acqua fredda sanitaria G 3/4"
- ⑪ Uscita acqua calda sanitaria G 3/4"



Tubazioni di collegamento tra il kit «valvola a 3 vie interno» (JA 6) o il kit d'adattamento valvola a 3 vie (JA 7) e un kit di collegamento idraulico - Collo JA 35

Il kit è composto da 2 tubi ad anelli e 2 rubinetti idraulici. Una volta che il kit «valvola a 3 vie» (JA 6) è sistemato nella caldaia, questa tubazione permette

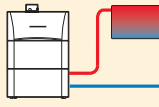
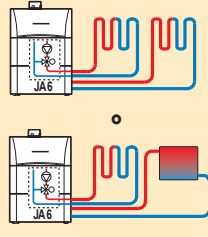
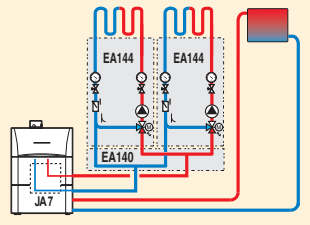
di posizionare l'entrata e l'uscita della valvola a 3 vie sul kit di collegamento utilizzato (JA 34 o JA 11, 12 o 13).

# OPZIONI CALDAIE

## MODULI IDRAULICI

A partire dai diversi elementi presentati di seguito, è possibile costituire kit di collegamento idraulici completi, in funzione dell'impianto da realizzare.

### Elenco dei colli necessari in funzione del tipo di impianto da realizzare

Tipo di impianto da realizzare	1 circuito diretto "radiatori" o 1 circuito diretto pannelli radianti	1 circuito con valvola miscelatrice + 1 circuito diretto radiatore (o pannelli radianti)	3 circuiti, di cui 2 con valvola miscelatrice
			
AGC... AGC.../V... AGC.../B...	—	JA 6	JA 7 + EA 140 + 2 x EA 144 (1)
Opzioni di regolazione richieste	—	—	Scheda AD 249 Sonda AD 199

(1) Collegamenti caldaia/collettore devono essere eseguiti dall'installatore.

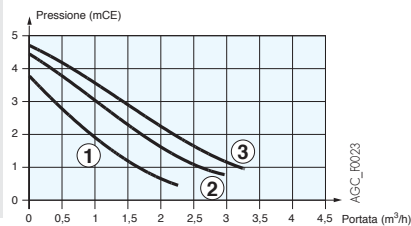


#### Kit valvola a 3 vie interno (con motore) - Collo JA 6

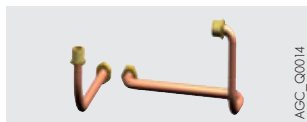
Consente il collegamento di un circuito con valvola miscelatrice. Questo collo comprende la sonda

AD 199. Questo kit si integra sotto la pannellatura della caldaia.

#### Caratteristiche del circolatore riscaldamento in dotazione con il kit valvola a 3 vie JA 6:

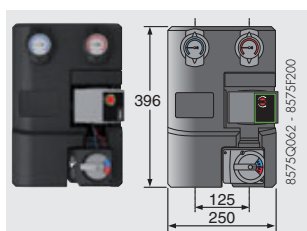


- ① bassa velocità
- ② velocità media
- ③ alta velocità



#### Kit tubazioni interne di adattamento per il montaggio di una valvola a 3 vie esterna - Collo JA 7

Consente il collegamento di 2 circuiti con valvola miscelatrice all'esterno della caldaia.



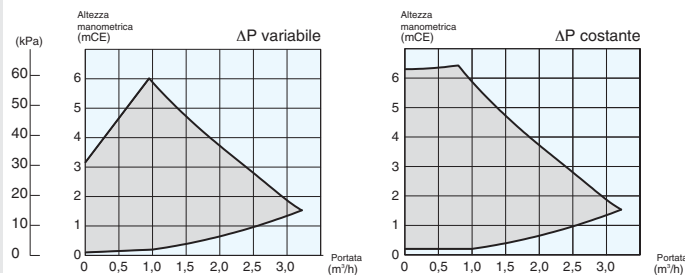
#### Modulo idraulico per 1 circuito con valvola miscelatrice - Collo EA 144

(con pompa modulante ad indice di efficienza energetica EEL < 0,23, in classe A)

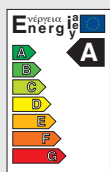
Completamente montato, isolato e collaudato; dotato di una pompa, di una valvola miscelatrice a 3 vie motorizzata, di termometri integrati nelle

valvole di intercettazione e di un otturatore antiritorno nella valvola di ritorno.

#### Caratteristiche della pompa di riscaldamento (WILO YONOS PARA RS 25/6) in dotazione con i moduli idraulici



EA 144

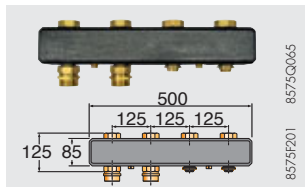


AGC\_F0022D

8575F020A

# OPZIONI CALDAIE

## MODULI IDRAULICI (CONTINUA)



**Collettore per 2 o 3 circuiti - Collo EA 140**

In caso di impianto con 2 o 3 circuiti.



**Mensole a muro per collettore - Collo EA 141**

Queste mensole consentono di fissare al muro il collettore.



**Kit conversione raccordi G in R (1" e 3/4") - Collo BH 84**

Questo kit include 2 raccordi G 1-R 1 e 1 raccordo G 3/4-R 3/4 con guarnizioni e consente il

passaggio dai raccordi con guarnizione piatta in raccordi conici (tenuta stagna nella rete).

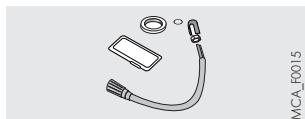
## ALTRI ACCESSORI



**Compensatore idraulico 60/60 - 1" - Collo GV 45**

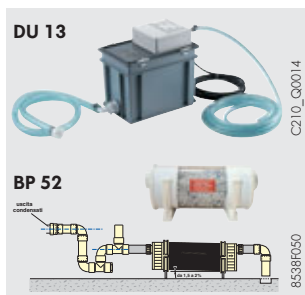
Per gli impianti con diversi circuiti (1 circuito diretto + 1 circuito miscelato) o per gli impianti in cascata fino a 70 kW, l'uso di un compensatore idraulico è fortemente raccomandato.

Il compensatore 60/60 - 1" è fornito isolato, completo di supporto di fissaggio a parete e di kit accessori comprendente 1 tappo, 1 sfiato manuale e 1 valvola di scarico 1/2".



**Kit di pulizia scambiatore di calore caldaia - Collo HR 45**

Si collega ad un aspirapolvere classico e facilita la pulizia dello scambiatore di calore.



**Stazione di neutralizzazione dei condensati con pompa di evacuazione - Collo DU 13**

**Stazione di neutralizzazione dei condensati senza pompa di evacuazione - Collo BP 52**

**Ricarica di granulati per la stazione di neutralizzazione (10 kg) Rif. 94225601\***

\* da ordinare direttamente al Centro Ricambi



**Neutralizzatore di condensa - Collo HC 33**

**Supporto murale per neutralizzatore di condensa - Collo HC 34**

**Ricarica di granulati per neutralizzatore di condensa HC 33 - Collo HC 35 (2 kg)**

I materiali utilizzati per i tubi di scarico condensa devono essere appropriati. In caso contrario, occorre neutralizzare la condensa.

È necessario effettuare un controllo annuale del sistema e in particolare dell'efficacia dei granulati

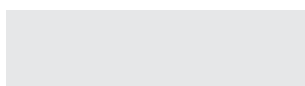
misurandone il pH. All'occorrenza, procedere alla sostituzione dei granulati.

**Principio:** i condensati acidi defluiscono attraverso un serbatoio pieno di granulati, neutralizzandoli prima di essere inviati alla rete delle acque reflue.



**Termostato fumi - Collo JA 38**

Interrompe l'attività della caldaia quando la temperatura dei fumi supera i 110°C.



**Kit conversione a propano AGC 10/15 e 15... / V... / B... - Collo JA 39**

**Kit conversione a propano AGC 25... / V... / B... - Collo JA 40**

**Kit conversione a propano AGC 35... / V... / B... - Collo JA 41**

# OPZIONI CALDAIE

## ACCESSORI ARIA/FUMI SPECIFICI PER CALDAIE AGC...



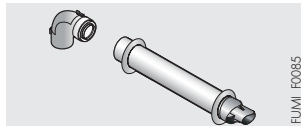
**Adattatore aria/fumi Ø 80/125mm - Collo HR 38**

Si monta al posto del raccordo Ø 60/100mm fornito montato sulla caldaia. Permette il collegamento diretto di una scarico coassiale

verticale Ø 80/125mm o di un kit di raccordo caldaia nel caso di un raccordo al condotto 3CE P.

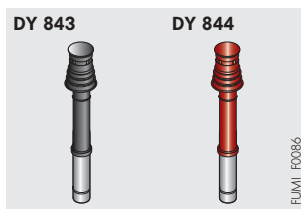


**Sdoppiatore Ø 60/100mm su 2 x Ø 80mm - Collo DY 868**



**Scarico coassiale orizzontale Ø 60/100mm - Collo HR 48**

(con curva di ispezione)



**Terminale coassiale verticale Ø 80/125mm nero - Collo DY 843**

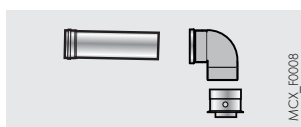
**Terminale coassiale verticale Ø 80/125mm rosso - Collo DY 844**



**Curva con riduzione Ø 60/100mm - Collo JA 43**

Quando, per motivi di ingombro, lo scarico coassiale orizzontale con la sua curva non possono essere installati, la curva viene montata al posto del

raccordo (Ø 60/100mm) della caldaia e permette di guadagnare uno spazio in altezza di 60mm.



**Kit di collegamento caldaia su condotto collettivo 3 CEP Ø 80/125mm - Collo DY 887**

In caso di raccordo su un condotto 3 CEP, l'adattatore da Ø 60/100mm in dotazione con la caldaia deve essere smontato per utilizzare l'articolo

DY 887 presentato di seguito, che comprende di serie l'adattatore da Ø 80/125mm.

## OPZIONI PRODUZIONE DI ACQUA CALDA SANITARIA



**Sonda acqua calda sanitaria - Collo AD 212**

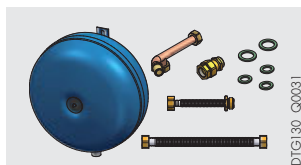
Consente la regolazione con priorità della temperatura e la programmazione della produzione di acqua calda sanitaria mediante bollitore.



**Kit anodo magnesio - Collo EA 103**

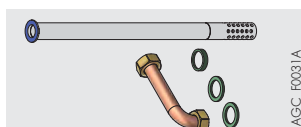
Per i bollitori di a.c.s. dei modelli AGC... /V... e /B..., nel caso in cui l'anodo a corrente imposta "Titan Active System<sup>®</sup>" montato di serie non fosse

mantenuto permanentemente sotto tensione (per esempio nelle residenze secondarie).



**Kit vaso d'espansione sanitario per AGC.../V 100 HL e /V 160 SL - Collo ER 233**

Integrabile nella caldaia, evita le perdite d'acqua in caso di riscaldamento del bollitore in modalità sanitario.



**Kit di ricircolo per bollitore 100 HL - Collo ER 218**



**Kit di ricircolo per bollitore 160 SL e 220 SHL - Collo ER 219**



**Kit tubazioni interne per il collegamento ad un bollitore esterno - Collo JA 10**

Per AGC... (solo riscaldamento), questo kit è montato sotto il mantello della caldaia e permette un collegamento idraulico ad un bollitore esterno.

# OPZIONI CALDAIE

## COLLETTORI SOLARI RACCOMANDATI DA COMBINARE CON AGC.../V 220 SHL E /B 220 SHL



Numero di occupanti	Nord/ Centro	a partire da			a partire da		
	Sud	a partire da			a partire da		
Collettori DIETRISOL (kit «tetto») consigliati (1)	Montaggio	1 x PRO D230 (2,5m <sup>2</sup> )			2 x PRO D230 (5m <sup>2</sup> )		
	Collo	Integrazione a tetto con tegole meccaniche	Integrazione a tetto con tegole a canale	Sopra tetto con staffa universale per tegole meccaniche	Integrazione a tetto con tegole meccaniche	Integrazione a tetto con tegole a canale	Sopra tetto con staffa universale per tegole meccaniche
Fluido termovettore «Alte prestazioni» BIO (20 litri, - 30°C)	Collo	ER 441	ER 449	ER 430	ER 442	ER 450	ER 432
	Collo	ER 316	ER 316	ER 316	ER 316	ER 316	ER 316

(1) Montaggio orizzontale sul tetto o montaggio su terrazzo: vedere Catalogo listino.

## INFORMAZIONI UTILI PER L'INSTALLAZIONE

### PRESCRIZIONI REGOLAMENTARI RELATIVE ALL'INSTALLAZIONE E ALLA MANUTENZIONE

L'installazione e la manutenzione dell'apparecchio, sia in un edificio residenziale sia in un edificio aperto al pubblico, devono essere eseguite da un professionista qualificato, conformemente al testo normativo delle regole d'arte in vigore ed in particolare

come previsto prima dalla Legge n° 46/90 del 5/03/1990 poi dal Decreto Ministeriale n° 37 del 22/01/2008, successivi aggiornamenti e relativi Decreti di Attuazione.

### COLLOCAZIONE

Le caldaie a condensazione della gamma MODULENS G® devono essere installate in un locale al riparo dal gelo, che possa essere aerato.

Non è necessario mantenere una distanza minima fra il sistema di evacuazione dei fumi o la caldaia e i materiali combustibili (mobili per es.).



Al fine di evitare il deterioramento delle caldaie, è opportuno impedire che composti clorati e/o fluorati, sostanze particolarmente corrosive, contaminino l'aria di combustione. Questi composti sono presenti, per esempio, nelle bombolette spray, nelle vernici, nei solventi, nei prodotti per la pulizia, nei detersivi, nei detergenti, nei collanti, nel sale antineve, ecc...

È pertanto opportuno:

- Evitare l'aspirazione dell'aria evacuata dai locali in cui si utilizzano i prodotti sopra descritti: negozi di parrucchieri, locali presse, locali industriali (solventi), locali in cui siano presenti macchinari refrigeranti (rischio di perdite di refrigeranti), ecc...
- Evitare di conservare prodotti simili in prossimità delle caldaie

**Vorremmo sottolineare che in caso di corrosione della caldaia e/o delle sue periferiche a causa di composti clorati e/o fluorati, la nostra garanzia contrattuale non può essere applicata.**

### Aerazione e scarico fumi

L'aerazione del locale, il condotto di evacuazione dei prodotti della combustione, il camino, devono essere realizzati nel rispetto delle normative in vigore. Occorre riferirsi al DM 12 aprile 1996,

alle norme UNI 11071 e successivi aggiornamenti e alle norme europee EN 1443, EN 13384 e successivi aggiornamenti.

# INFORMAZIONI UTILI PER L'INSTALLAZIONE

## COLLEGAMENTO DEL GAS

Rispettare le prescrizioni e i regolamenti in vigore. In tutti i casi, è necessario posizionare un rubinetto di intercettazione il più vicino possibile alla caldaia. Questo rubinetto è fornito nei kit di collegamento idraulico (opzioni). Occorre montare un filtro gas all'ingresso della caldaia (solo > 35 kW).

## Certificato di conformità

L'installatore è tenuto a redigere un certificato di conformità approvato dai ministri competenti in materia di progettazione e sicurezza degli impianti a gas.

## COLLEGAMENTO ELETTRICO

Deve essere conforme alle norme in vigore.

La caldaia deve essere alimentata da un circuito elettrico comprendente un interruttore onnipolare a distanza con apertura > 3mm. Proteggere il collegamento alla rete con un fusibile da 6A.

## COLLEGAMENTI IDRAULICI

**Importante** : il principio su cui si basa una caldaia a condensazione consiste nel recuperare l'energia contenuta nel vapore acqueo dei gas di combustione (calore latente di evaporizzazione). Di conseguenza, per ottenere un rendimento stagionale annuale dell'ordine del 109%, è necessario

## Collegamento al circuito di riscaldamento

Le caldaie AGC... devono essere utilizzate solo per impianti di riscaldamento a circuito chiuso. Gli impianti di riscaldamento centralizzato devono essere puliti, al fine di eliminare i residui (rame, filaccia, fondente per brasatura) legati all'installazione dell'impianto, nonché eventuali depositi che possano provocare anomalie nel funzionamento (rumori nell'impianto, reazioni chimiche tra i metalli). Più nel dettaglio, in caso di installazione di una caldaia su un impianto esistente, è necessario pulire a

I diametri delle tubature devono essere definiti in base alle specifiche in vigore.

Pressione di alimentazione:  
- 20 mbar a gas metano H,  
- 37 mbar a propano.

## Nota :

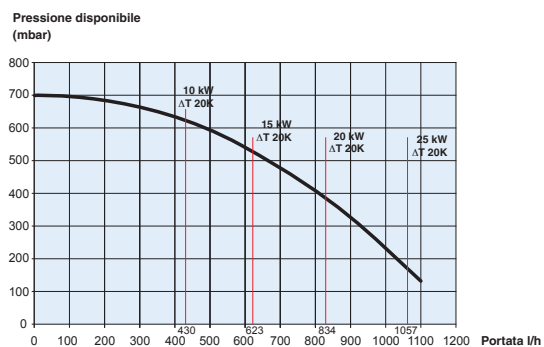
- I cavi delle sonde devono essere separati dai circuiti 230V di almeno 10cm.
- Onde preservare le funzioni antigelo e sbloccaggio delle pompe, consigliamo di non spegnere la caldaia mediante l'interruttore generale di rete.

dimensionare le superfici di riscaldamento in modo da ottenere temperature di ritorno basse, inferiori al punto di rugiada (per es. impianto a pavimento, radiatori a bassa temperatura, ecc...). E questo per tutta la durata del periodo di riscaldamento.

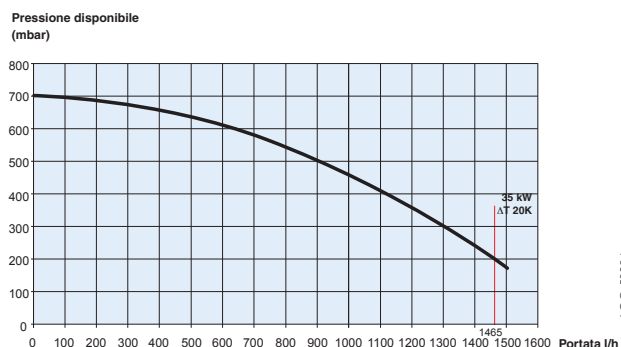
fondo quest'ultimo per evitare che la sporcizia penetri all'interno della caldaia nuova. D'altra parte, è importante proteggere gli impianti di riscaldamento centralizzato contro eventuali rischi di corrosione, incrostazione e sviluppo di particelle microbiologiche utilizzando un inibitore di corrosione adatto a tutti i tipi di impianti (radiatori di acciaio, ghisa, pannelli radianti, ecc.). I prodotti utilizzati per il trattamento dell'acqua devono essere conformi alla normativa vigente.

## Pressione disponibile del circuito di riscaldamento

⇒ AGC 10/15, 15, 25/... (pompa riscaldamento UPM2 15-70 RES ad indice di efficienza energetica EEI < 0,23)



⇒ AGC 35/...



## Scarico dei condensati

Il sifone in dotazione deve essere collegato al sistema di evacuazione delle acque reflue.

Si deve avere la possibilità di smontare il raccordo e di visionare il deflusso della condensa. I collegamenti e i condotti devono

essere realizzati in materiale anticorrosione. Un sistema di neutralizzazione di condensa è disponibile come opzione (collo HC 33 vedere pagina 12).

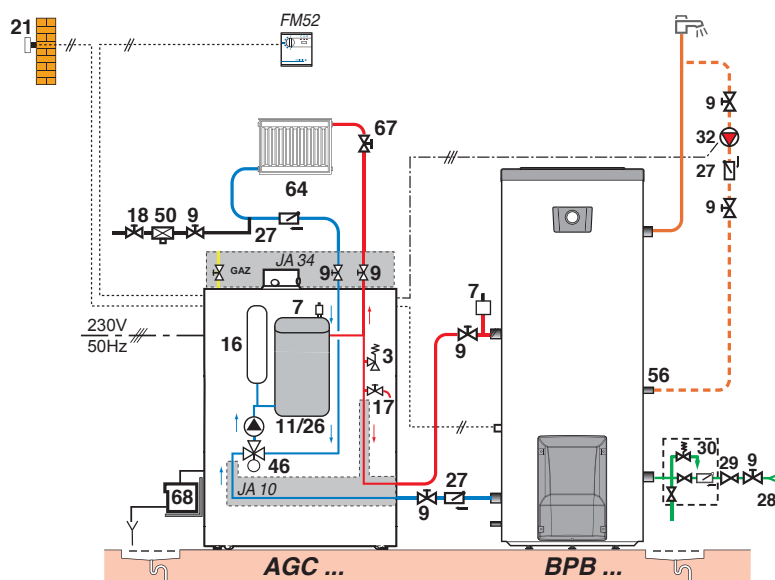
# ESEMPI DI INSTALLAZIONE

Gli esempi illustrati di seguito non possono coprire tutti i casi di installazione possibili. Hanno lo scopo di richiamare l'attenzione sulle principali regole da rispettare. È rappresentato un certo numero di organi di controllo e di sicurezza (di cui alcuni già integrati di serie nelle caldaie AGC), tuttavia, alla fine, spetta agli installatori e ai termotecnici, decidere quali organi di controllo e di sicurezza installare definitivamente nel locale tecnico, in funzione

delle sue specificità. In ogni caso, è obbligatorio conformarsi alle normative locali o nazionali in vigore.

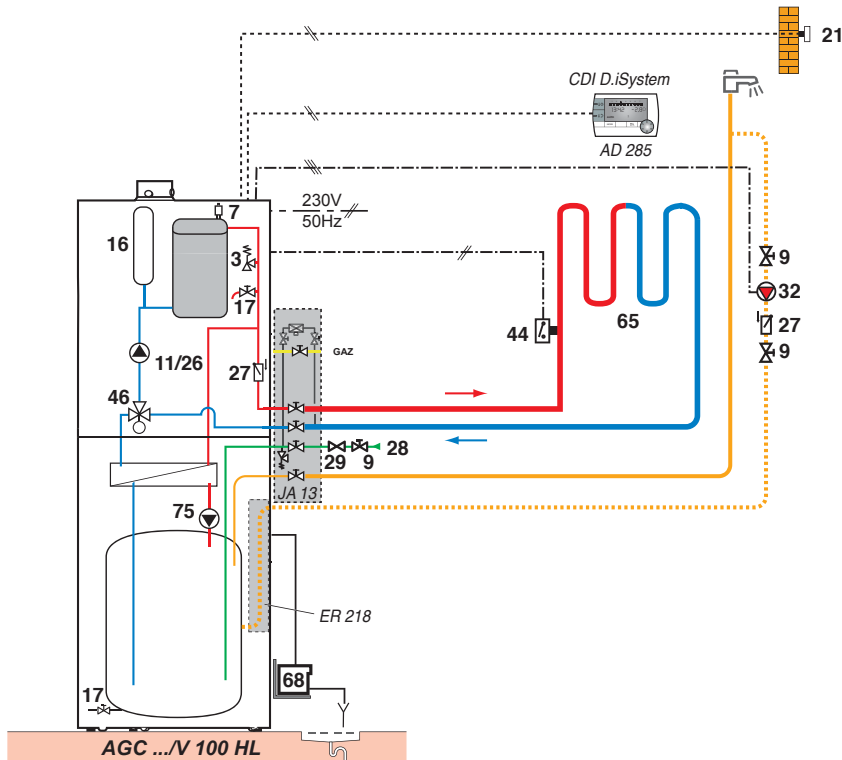
**Attenzione:** per il collegamento lato acqua calda sanitaria, se la tubazione di distribuzione è di rame, va posto tra l'uscita acqua calda sanitaria del bollitore e questa tubatura un manicotto d'acciaio, di ghisa o di materiale isolante per evitare ogni fenomeno di corrosione a livello degli attacchi.

**Installazione di una AGC... con 1 circuito diretto (radiatori) + 1 circuito a.c.s. per bollitore indipendente, una sonda esterna e un comando a distanza con fili**



AGC\_I0025B

**Installazione di una AGC.../V 100 HL con 1 circuito diretto (pannelli radianti), una sonda esterna e un comando a distanza con fili interattivo**



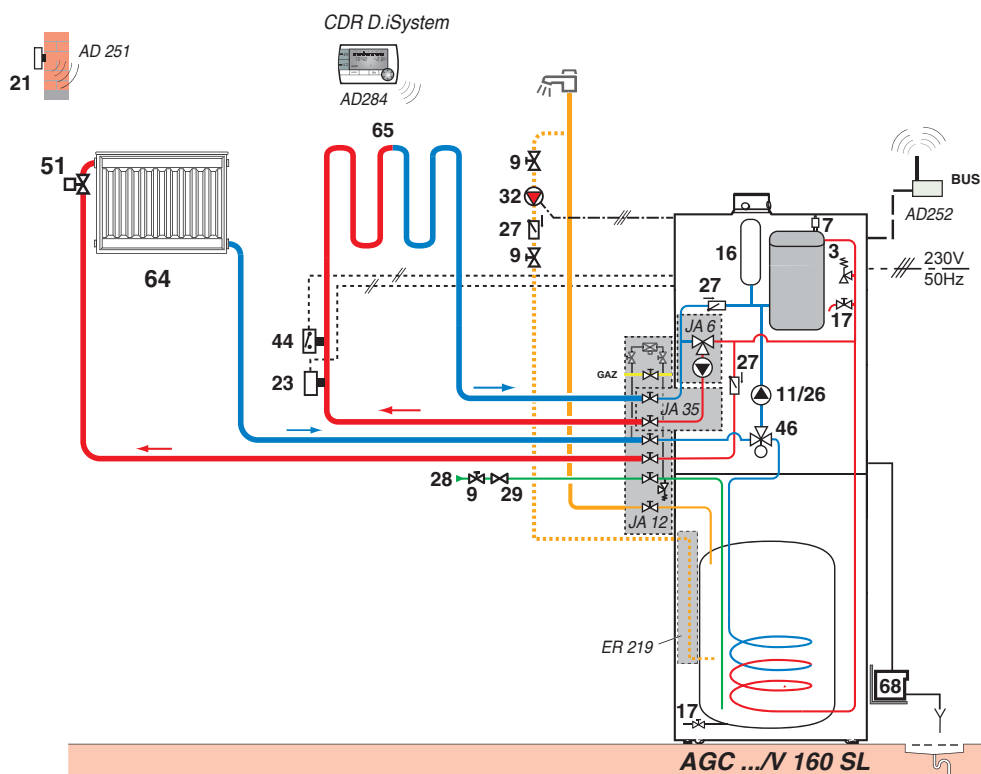
AGC\_I0025C

Leggenda: vedere a pagina 18



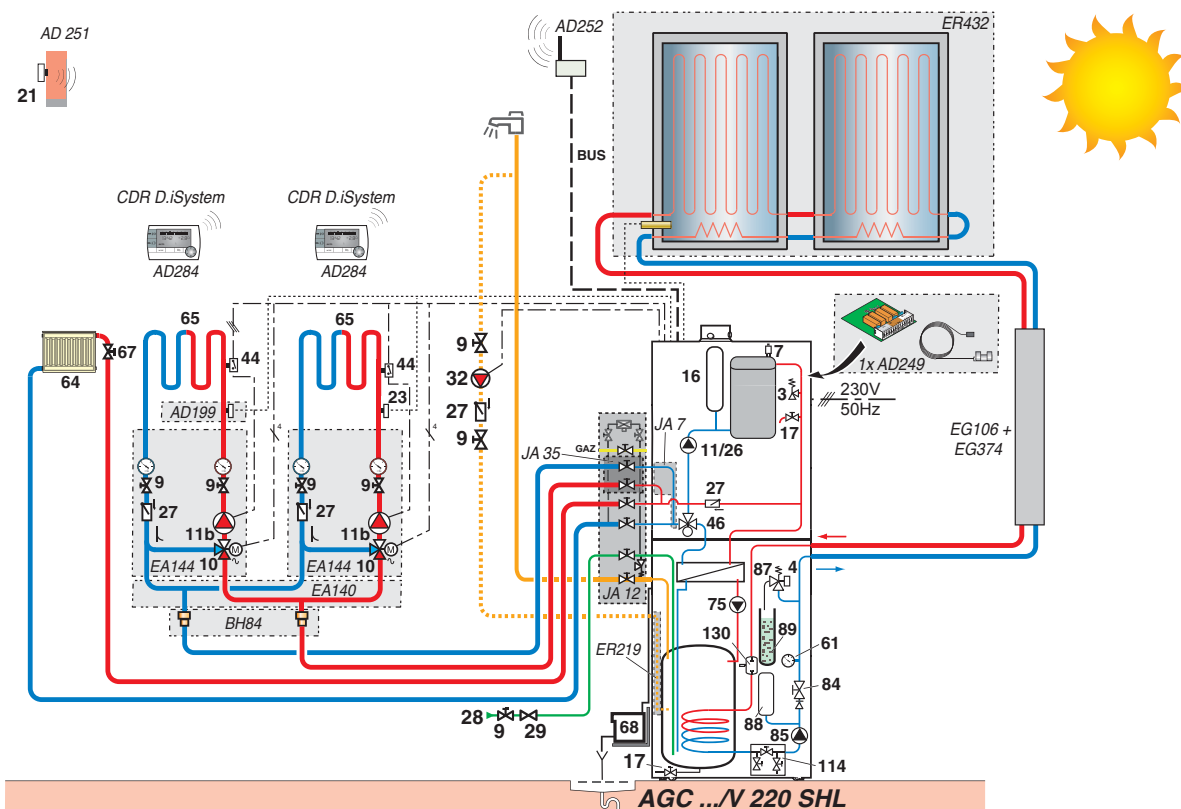
# ESEMPI DI INSTALLAZIONE

AGC.../V 160 SL con 1 circuito diretto (radiatori) + 1 circuito con valvola miscelatrice integrata nella caldaia (pannelli radianti), una sonda esterna e un comando radio a distanza interattivo



AGC\_F0027C

AGC.../V 220 SHL con 1 circuito diretto (radiatore) + 2 circuiti a bassa temperatura, 2 collettori DIETRISOL PRO D230, una sonda esterna e 2 comandi radio a distanza interattivi

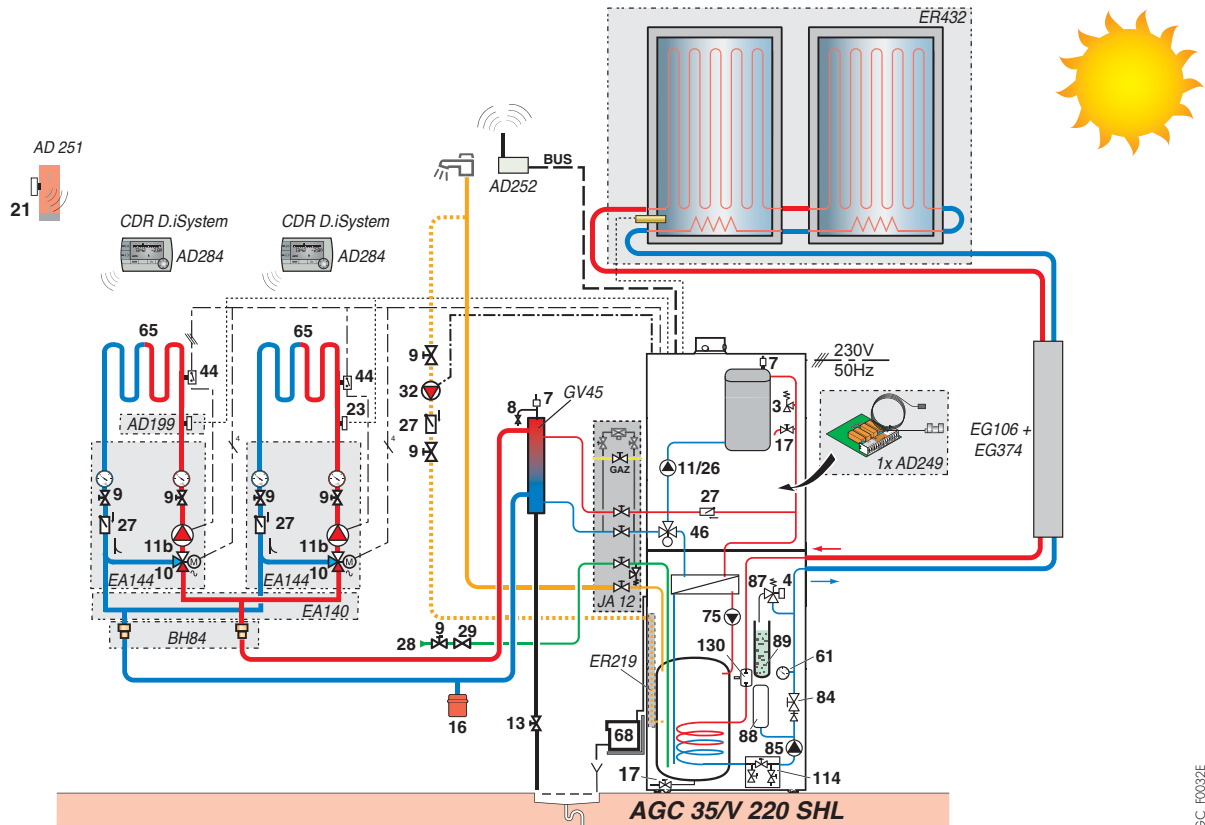


AGC\_F0029F

Leggenda: vedere a pagina 18

# ESEMPI DI INSTALLAZIONE

AGC 35/V 220 SHL con 2 circuiti a bassa temperatura, 2 collettori DIETRISOL PRO D230, una sonda esterna e 2 comandi radio a distanza interattivi



**Nota:** L'altezza manometrica limitata della pompa che equipaggia la AGC 35 necessita, in questo esempio, dell'impiego di un compensatore idraulico (a richiesta GV 45).

## Leggenda

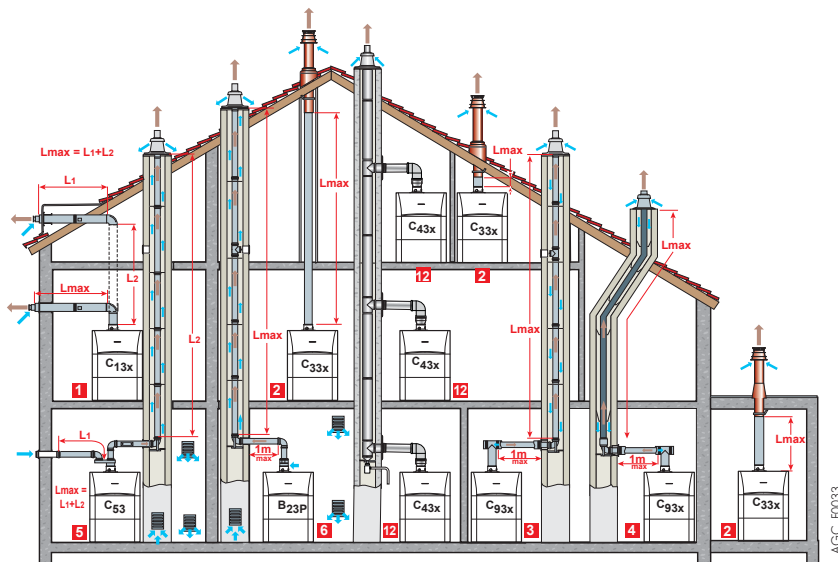
- |     |   |    |  |    |  |      |  |
|-----|---|----|--|----|--|------|--|
| 3   | Valvola di sicurezza 3 bar                                | 21 | Sonda esterna  | 35 | Compensatore idraulico   | 75   | Pompa ad uso sanitario   |
| 4   | Manometro   | 23 | Sonda di temperatura mandata dopo valvola miscelatrice   | 44 | Termostato limitatore 65°C a riarmo manuale per impianto a pavimento | 79   | Uscita primario scambiatore solare                                     |
| 7   | Scarico automatico  | 24 | Ingresso primario dello scambiatore del bollitore a.c.s. | 46 | Valvola deviatrice a 3 vie motorizzata                               | 84   | Rubinetto di arresto con valvola antiritorno sbloccabile               |
| 8   | Scarico manuale   | 25 | Uscita primario dello scambiatore del bollitore a.c.s.   | 50 | Disconnettore  | 85   | Pompa circuito solare  |
| 9   | Valvola di sezionamento                                   | 26 | Pompa di carico  | 51 | Rubinetto termostatico   | 87   | Valvola di sicurezza tarata a 6 bar                                    |
| 10  | Valvola miscelatrice a 3 vie                              | 27 | Valvola antiritorno                                      | 61 | Termometro   | 88   | Vaso di espansione   |
| 11  | Pompa riscaldamento elettronica per circuito diretto      | 28 | Entrata acqua fredda sanitaria                           | 64 | Circuito radiatori (per es. radiatori a bassa temperatura)           | 89   | Contenitore per fluido termovettore                                    |
| 11a | Pompa riscaldamento per circuito con valvola miscelatrice | 29 | Riduttore di pressione                                   | 65 | Circuito a bassa temperatura (per es. impianto a pavimento)          | 109  | Miscelatore termostatico   |
| 11b | Pompa riscaldamento per circuito con valvola miscelatrice | 30 | Gruppo di sicurezza tarato a 7 bar                       | 67 | Rubinetto manuale  | 112a | Sonda collettore   |
| 13  | Valvola di scarico  | 32 | Pompa ricircolo sanitario (facoltativa)                  | 68 | Sistema neutralizzazione condensa                                    | 114  | Rubinetto di scarico circuito solare (Attenzione: glicole propilenico) |
| 16  | Vaso d'espansione (eccetto AGC 35)                        | 33 | Sonda temperatura a.c.s.                                 | 72 | By-pass idraulico  | 130  | Degasatore a sfiato manuale (Airstop)                                  |

# INFORMAZIONI UTILI PER L'INSTALLAZIONE

## COLLEGAMENTO ARIA/FUMI

Per l'elenco degli accessori di fumisteria, vedere il Catalogo Listino.

### Classificazione



- 1** Configurazione C<sub>13x</sub>: Collegamento aria/fumi tramite condotti coassiali ad un terminale orizzontale (detto camera stagna)
- 2** Configurazione C<sub>33x</sub>: Collegamento aria/fumi tramite condotti coassiali ad un terminale verticale (in uscita dal tetto)
  - o
- 3** Configurazione C<sub>93x</sub>: Collegamento aria/fumi tramite condotti coassiali nel locale caldaia e monoparete nella canna fumaria (aria comburente controcorrente nella canna fumaria)
  - o
- 4** Collegamento aria/fumi tramite condotti coassiali nel locale caldaia e monoparete "flex" nella canna fumaria (aria comburente controcorrente nella canna fumaria)
- 5** Configurazione C<sub>53</sub>: Collegamento aria e fumi separati tramite uno sdoppiatore e condotti monoparete (aria comburente presa all'esterno)
- 6** Configurazione B<sub>23P</sub>: Collegamento ad una canna fumaria (aria comburente presa nel locale caldaia).
- 12** Configurazione C<sub>43x</sub>: Collegamento di una caldaia a camera stagna (3CE P) ad una canna fumaria collettiva

## TABELLA DELLE LUNGHEZZE MASSIME DEGLI SCARICHI ARIA/FUMI IN FUNZIONE DEL TIPO DI CALDAIA

Tipo di collegamento aria/fumi		Lunghezza massima dei condotti di collegamento in m MODULENS G® AGC			
		10/15 e 15	25	35	
Condotti coassiali collegati a un terminale orizzontale (PPS)	C <sub>13x</sub>	Ø 60/100mm	12	4,2	3,5
		Ø 80/125mm	12,3	20	17,6
Condotti coassiali collegati a un terminale verticale (PPS)	C <sub>33x</sub>	Ø 60/100mm	13	5,5	-
		Ø 80/125mm	10,7	20	19
Condotti - coassiali nel locale caldaia, - monoparete nella canna fumaria (aria comburente controcorrente) (PPS)	C <sub>93x</sub> C <sub>33x</sub>	Ø 60/100mm Ø 60mm	15	9	2,8
		Ø 60/100mm Ø 80mm	9,9	20	18
		Ø 80/125mm Ø 80mm	-	-	20
Condotti - coassiali nel locale caldaia, - "flex" nella canna fumaria (aria comburente controcorrente) (PPS)	C <sub>93x</sub> C <sub>33x</sub>	Ø 80/125mm Ø 80mm	11,1	20	20
Sdoppiatore e condotti aria/fumi separati monoparete (aria comburente presa all'esterno) (Alu)	C <sub>53</sub>	Ø 60/100mm su 2 x Ø 80mm	40	40	32
Nella canna fumaria (rigido o flex) (aria comburente presa nel locale) (PPS)	B <sub>23P</sub>	Ø 80mm (rigido)	40	40	40
		Ø 80mm (flex)	40 (1)	40 (1)	28 (1)
Canna fumaria collettiva per una caldaia stagna (3CE P)	C <sub>43x</sub>	Per le dimensioni di un sistema del genere, rivolgersi al fornitore del condotto collettivo 3CEP			

(1) ⚠: l'altezza massima, nella camera aperta dalla curva supporto all'uscita non deve superare 25m per il PPS flessibile. Se sono previste lunghezze superiori, occorrerà aggiungere fascette di fissaggio ogni 25m in più.

## MODULENS G® AGC...

### CALDAIA A GAS A CONDENSAZIONE

Marchio: De Dietrich  
 Classe NOx: 5  
 Modello:  
 AGC 10/15, 15, 25, 35: solo per riscaldamento  
 AGC 10/15, 15, 25, 35/V 100 HL: per riscaldamento e produzione di a.c.s. con un bollitore a stratificazione da 100 litri posizionato sotto la caldaia  
 AGC 10/15, 15, 25, 35/V 160 SL e .../B 160 SL: per riscaldamento e produzione di a.c.s. con un bollitore a serpentino da 160 litri posizionato sotto la caldaia (.../V 160 SL) o posizionato a destra o a sinistra della caldaia (.../B 160 SL)  
 AGC 10/15, 15, 25, 35/V 220 SHL e .../B 220 SHL: per riscaldamento e produzione di a.c.s. con un bollitore solare da 220 litri posizionato sotto la caldaia (.../V 220 SHL) o posizionato a destra o a sinistra della caldaia (.../B 220 SHL)  
 Omologazione: B<sub>23P</sub>-B<sub>33</sub>-C<sub>13x</sub>-C<sub>33x</sub>-C<sub>93x</sub>-C<sub>53</sub>-C<sub>43x</sub>-C<sub>63x</sub>-C<sub>83x</sub>  
 Categoria gas: II<sub>2HM3P</sub>  
 Indice di protezione: IP21,  
 Alimentazione: 230V/50Hz  
 Classe NOx: 5

Potenza utile in modalità riscaldamento a 50/30°C:  
 AGC 10/15: 3,4-11,2 kW  
 AGC 15: 3,4-15,8 kW  
 AGC 25: 5,6-25,5 kW  
 AGC 35: 7,0-35,6 kW  
 Portata nominale (potenza al focolare):  
 AGC 10/15: 10,5  
 AGC 15: 15 kW  
 AGC 25: 25,0 kW  
 AGC 35: 34,8 kW  
 Portata specifica in modalità a.c.s.:  
 AGC.../V 100 HL: \_\_\_\_\_ l/min  
 AGC.../V 160 SL e .../B 160 SL: \_\_\_\_\_ l/min  
 AGC.../V 220 SHL e .../B 220 SHL: \_\_\_\_\_ l/min  
 Caldaia:  
 Temperatura massima d'esercizio: 90°C  
 Pressione massima d'esercizio: 3 bar  
 Termostato di sicurezza: 110°C  
 Bollitore acqua calda sanitaria:  
 Pressione massima d'esercizio: 10 bar  
 Dimensioni: \_\_\_\_\_ x \_\_\_\_\_ x \_\_\_\_\_ mm  
 Peso netto: \_\_\_\_\_ kg

## DESCRIZIONE

Conforme ai requisiti delle direttive europee. Nuovo scambiatore di calore stampato in lega di alluminio / silicio.

Brucciore gas in acciaio inox a premiscelazione totale che modula dal 22 al 100% della potenza, con silenziatore sull'aspirazione dell'aria.

Pannello di comando con regolazione elettronica programmabile DIEMATIC iSystem in funzione della temperatura esterna, adatto alla gestione di un circuito diretto + 1 circuito miscelato (sonda in opzione). Possibilità di gestire 1 circuito a.c.s. (sonda in opzione) e 1 circuito miscelato supplementare (scheda + sonda in opzione), nuova ergonomia e ottimizzazione della gestione dei sistemi di riscaldamento combinati.

Le caldaie vengono consegnate con pompa riscaldamento modulante (ad indice di efficienza energetica EEI < 0,23, in classe A, eccetto AGC 35), valvola di sicurezza 3 bar, vaso d'espansione 18 l (esclusa AGC 35), valvola deviatrice riscaldamento/a.c.s., sfiato automatico.

- AGC .../V 100 HL: con un bollitore isolato e vetrificato da 100 litri "High Load" sotto la caldaia, collegamenti caldaia/bollitore, protezione della vasca con Titan Active System, rubinetto di scarico, sonda a.c.s.

- AGC .../V 160 SL e .../ B 160 SL: con un bollitore isolato e vetrificato da 160 litri "Standard Load" sistemato sotto la caldaia (.../ V 160 SL) o posizionato a destra o a sinistra della caldaia (.../ B 160 SL), collegamenti caldaia/bollitore, protezione della vasca con Titan Active System, rubinetto di scarico, sonda a.c.s..

- AGC .../V 220 SHL e .../ B 220 SHL: con un bollitore solare isolato e vetrificato da 220 litri sistemato sotto la caldaia (.../ V 220 SHL) o posizionato a destra o a sinistra della caldaia (.../ B 220 SHL), collegamenti caldaia/bollitore, protezione della vasca con Titan Active System, rubinetto di scarico, sonda a.c.s.. Predisposto con tutti i componenti necessari per il collegamento a un impianto solare: stazione solare con pompa, vaso d'espansione, gruppo di sicurezza, regolazione solare, vasca di recupero glicole.

### Opzioni del pannello di comando

- Sonda acqua calda sanitaria
- Sonda mandata dopo valvola miscelatrice
- Scheda + sonda per 1 circuito con valvola miscelatrice
- Comando a distanza interattivo CDI D. iSystem
- Comando a distanza interattivo "radio" CDR D. iSystem (senza il trasmettitore/ricevitore radio)
- Modulo caldaia "radio" (trasmettitore/ricevitore)
- Comando a distanza con sonda ambiente
- Cavo di collegamento BUS (lungo 12 m)
- Sonda bollitore puffer
- Sonda esterna radio
- Regolazione DIEMATIC VM iSystem

### Opzioni caldaia

- Adattatore Ø 80/125mm, sdoppiatore 2 x Ø 80mm
- Curva con riduzione Ø 60/100mm
- Kit di collegamento caldaia su condotto collettivo 3CEP
- Kit anodo magnesio
- Kit vaso d'espansione sanitario
- Kit di ricircolo bollitore 100 HL e 160SL/220 SHL
- Kit di collegamento centrale/ a destra / a sinistra
- Tubazioni di collegamento kit valvola a 3 vie interno/kit di collegamento idraulico
- Kit di collegamento per AGC..., AGC.../B e AGC.../V
- Kit valvola a 3 vie interno
- Kit tubazioni interne di adattamento per il montaggio di una valvola a 3 vie esterna
- Kit conversione a propano
- Termostato fumi
- Kit di pulizia dello scambiatore di calore
- Compensatore idraulico
- Moduli idraulici per un circuito miscelato
- Collettore per 2 moduli idraulici
- Mensole di montaggio per collettore
- Kit conversione G in R (1" e 3/4")
- Neutralizzatore di condensa
- Supporto murale per neutralizzatore di condensa
- Ricarica di granulati per neutralizzatore di condensa.



**DUEDI S.r.l.**

Distributore Ufficiale Esclusivo De Dietrich-Thermique Italia  
 Via Passatore, 12 - 12010 San Defendente di Cervasca - CUNEO  
 Tel. +39 0171 857170 - Fax +39 0171 687875  
 info@duediclima.it - www.duediclima.it

DE DIETRICH THERMIQUE

S.A.S. con capitale sociale di 22 487 610 €

57, rue de la Gare - F - 67580 Mertzwiller

Tel. + 33 3 88 80 27 00 - Fax + 33 3 88 80 27 99

www.dedietrich-riscaldamento.it

**De Dietrich**

