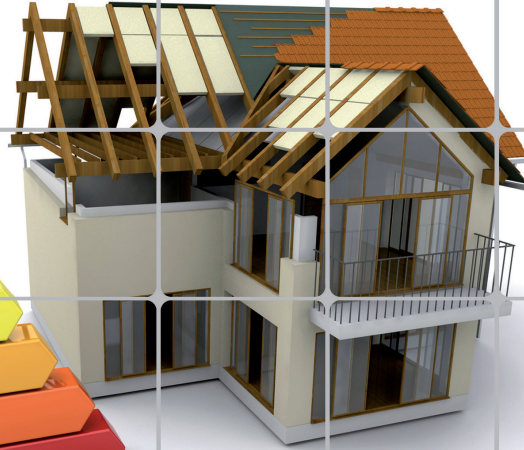
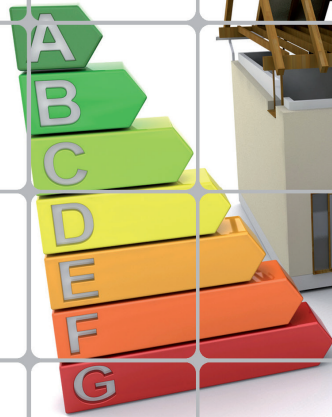


UTEK[®]



MICRO-V 250



MICRO-V 250



- ◆ Unità di ventilazione con recupero di calore ad altissimo rendimento (>90%)
- ◆ Installazione all'interno di edifici residenziali con temperatura ambiente compresa tra 0° e 45° C
- ◆ Unità compatta e idonea per installazione all'interno dei mobili della cucina (non deve mai essere collegata alla cappa di aspirazione)
- ◆ Gamma: nr. 1 modello con portata d'aria 250 m³/h
- ◆ Soluzioni plug-n-play con microprocessore e quadro elettrico montati e pre-cablati a bordo macchina.
Microprocessori opzionali (vedere il fascicolo [Accessori](#)):
 - CTR08
 - EVO PH
 - *EVO D PH --> disponibile da Gennaio 2014*

DESCRIZIONE

- ◆ Struttura autoportante in doppia pannellatura in lamiera verniciata bianca a sandwich su:
 - lastra isolante in polietilene, spessore 10mm
 - lastra fono e termoisolante multistrato spessore 2mm in classe 1, con interposta barriera elastomerica malleabile e flessibile anch'essa in classe 1
- ◆ Pannello frontale per facile ispezione e manutenzione
- ◆ Connessione facilitata plug-n-play all'alimentazione di rete
- ◆ Sbrinamento automatico temporizzato dello scambiatore
- ◆ By-pass opzionale per free-cooling automatico

VENTILATORI

- ◆ Motoventilatori elettronici EC plug fans 230V-1-50/60Hz ad alta efficienza (ErP-2015)

SCAMBIATORE

- ◆ Scambiatore di calore statico in alluminio in controcorrente ad alta efficienza (>90%)

FILTRI

- ◆ Classe G4 per aria di estrazione
- ◆ Classe F7 a bassa perdita di carico per aria di rinnovo

MODALITA' DI INSTALLAZIONE

- ◆ Verticale a parete con imbrocchi circolari sul lato superiore Ø125 mm

VERSIONI DISPONIBILI

- ◆ Con/senza by-pass
- ◆ Con/senza pre-riscaldatore elettrico
- ◆ Con/senza modulo silenziatore

ACCESSORI DISPONIBILI SU RICHIESTA (vedere il fascicolo [Accessori](#))

◆ Sensori opzionali:

- **EE80** Sensore di concentrazione di CO₂
- **QPA 2002** Sensore CO₂/VOC di qualità dell'aria
- **EE16** Sensore di umidità relativa

◆ Accessori per la filtrazione dell'aria:

- **F9** filtro opzionale a bassa perdita di carico

◆ Protezione:

- **SIPH** Sifone standard

◆ Accessori di distribuzione aria:

- **SIL** Modulo silenziatore

◆ Pulizia e Sanificazione

- **Airco gel** - **airco spray** - **Foam clean**

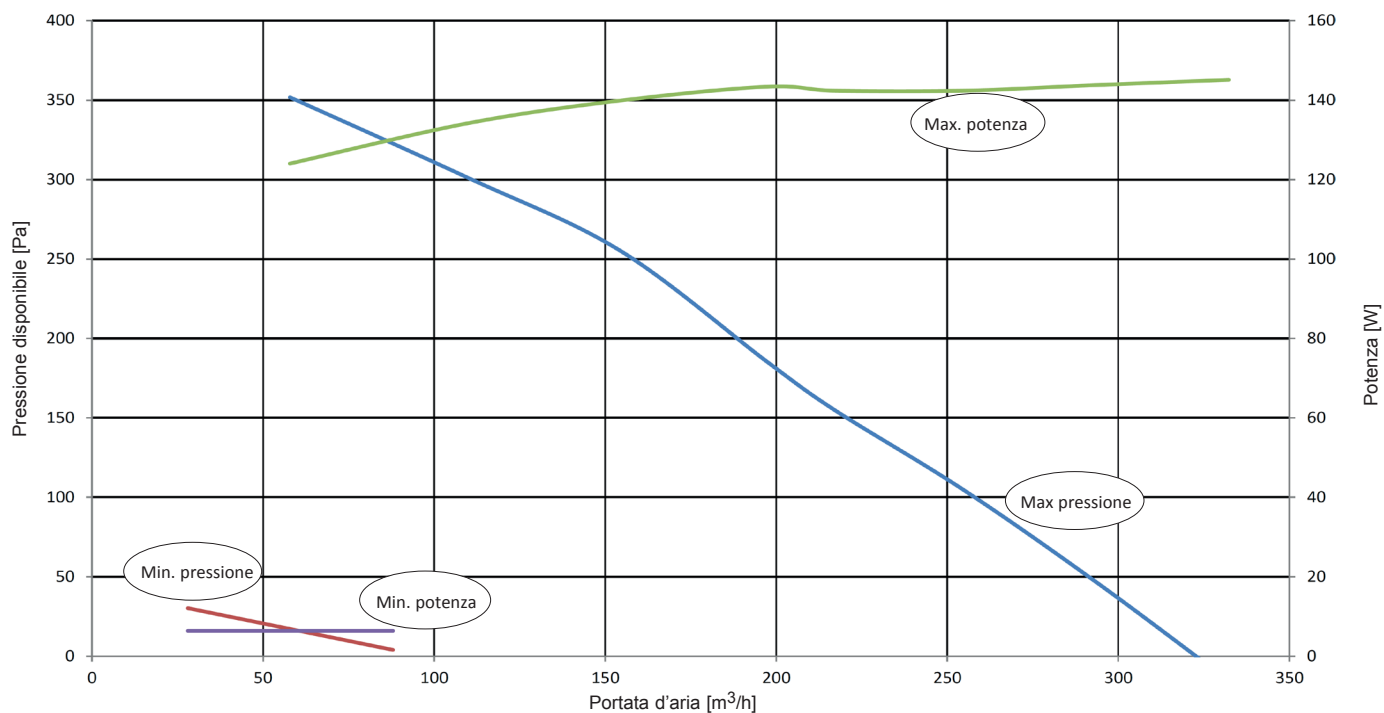
PREZZI

Vedere il fascicolo [Listino Prezzi](#)

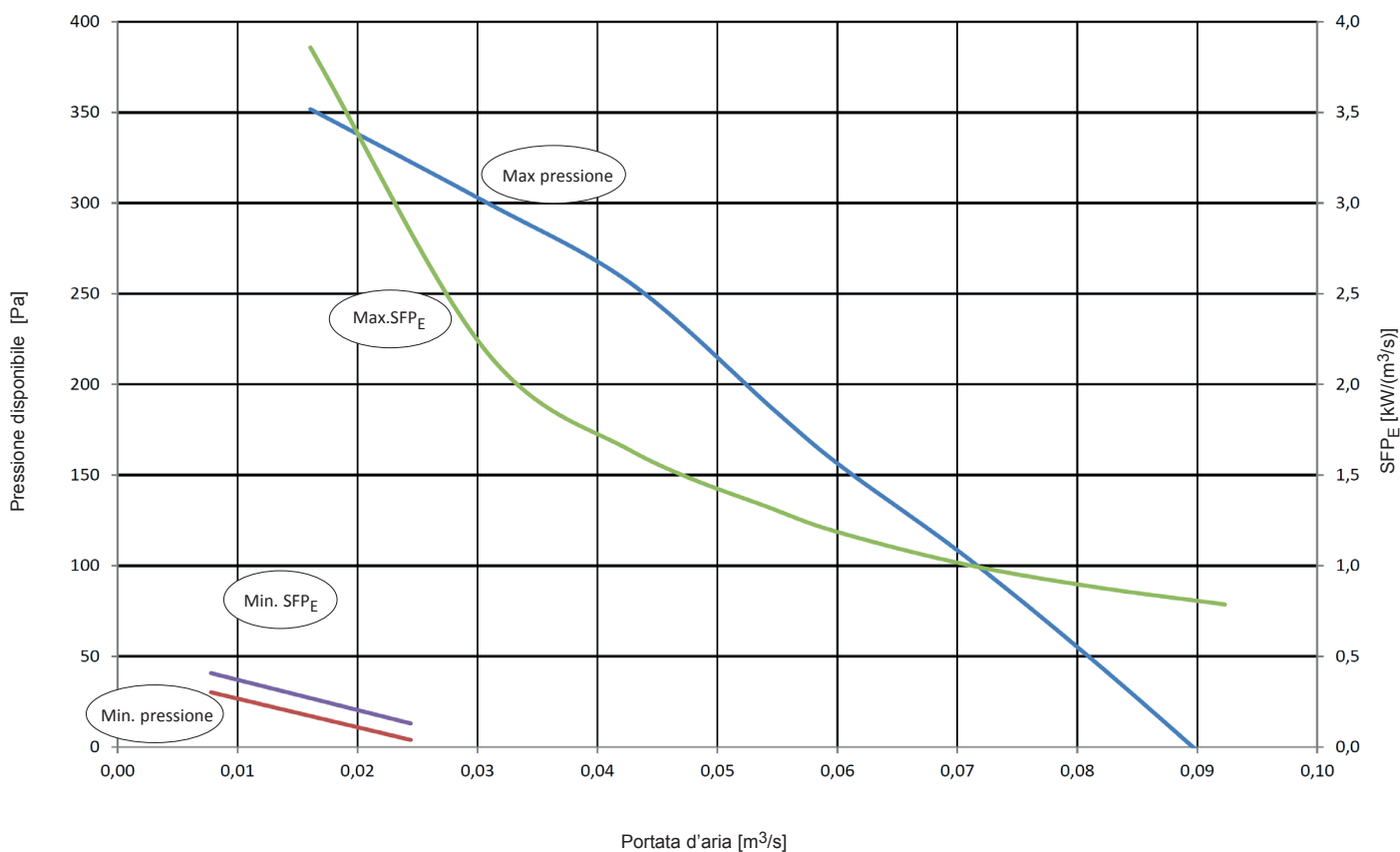


PRESTAZIONI AEREAUCHE

MICRO-V 250



L'unità deve essere canalizzata: se ne autorizza l'utilizzo solo all'interno della curva rappresentata.
Le prestazioni dichiarate sono garantite ESCLUSIVAMENTE con i filtri originali UTEK a bassa perdita di carico.

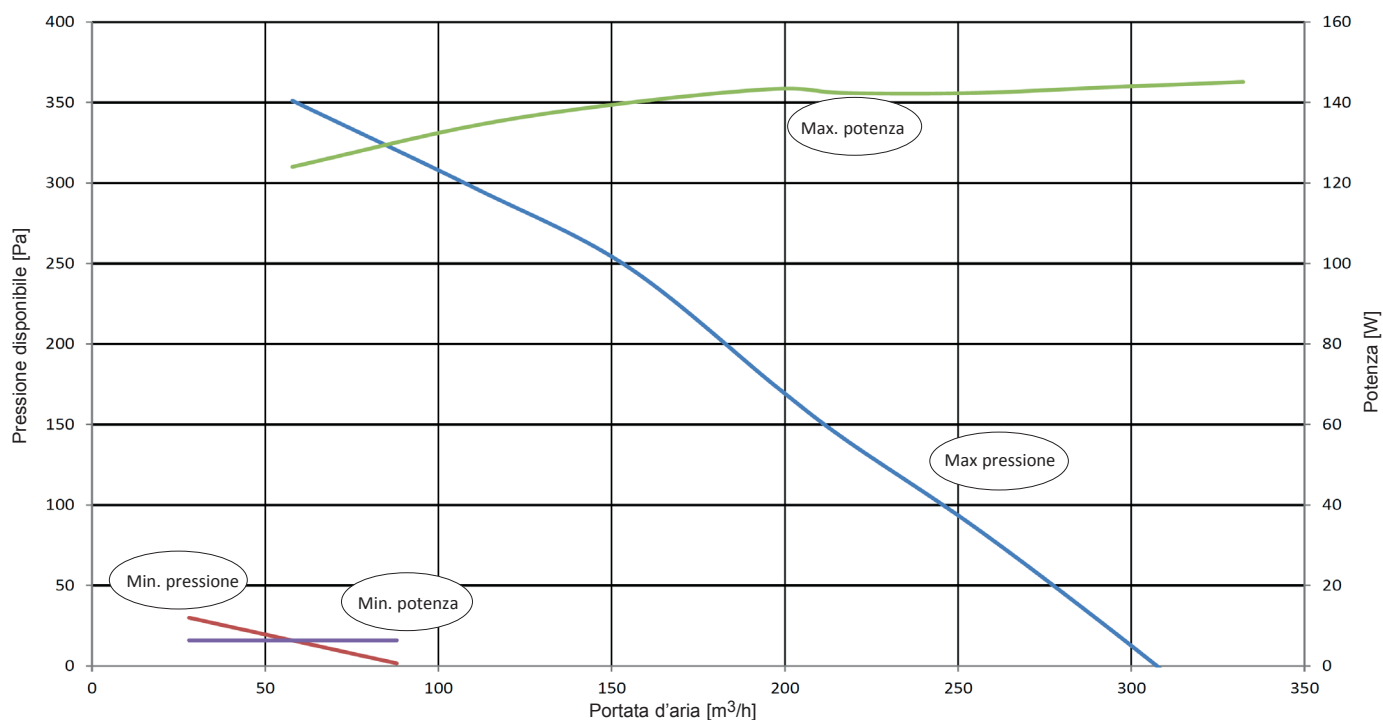


L'unità deve essere canalizzata: se ne autorizza l'utilizzo solo all'interno della curva rappresentata.
Le prestazioni dichiarate sono garantite ESCLUSIVAMENTE con i filtri originali UTEK a bassa perdita di carico.

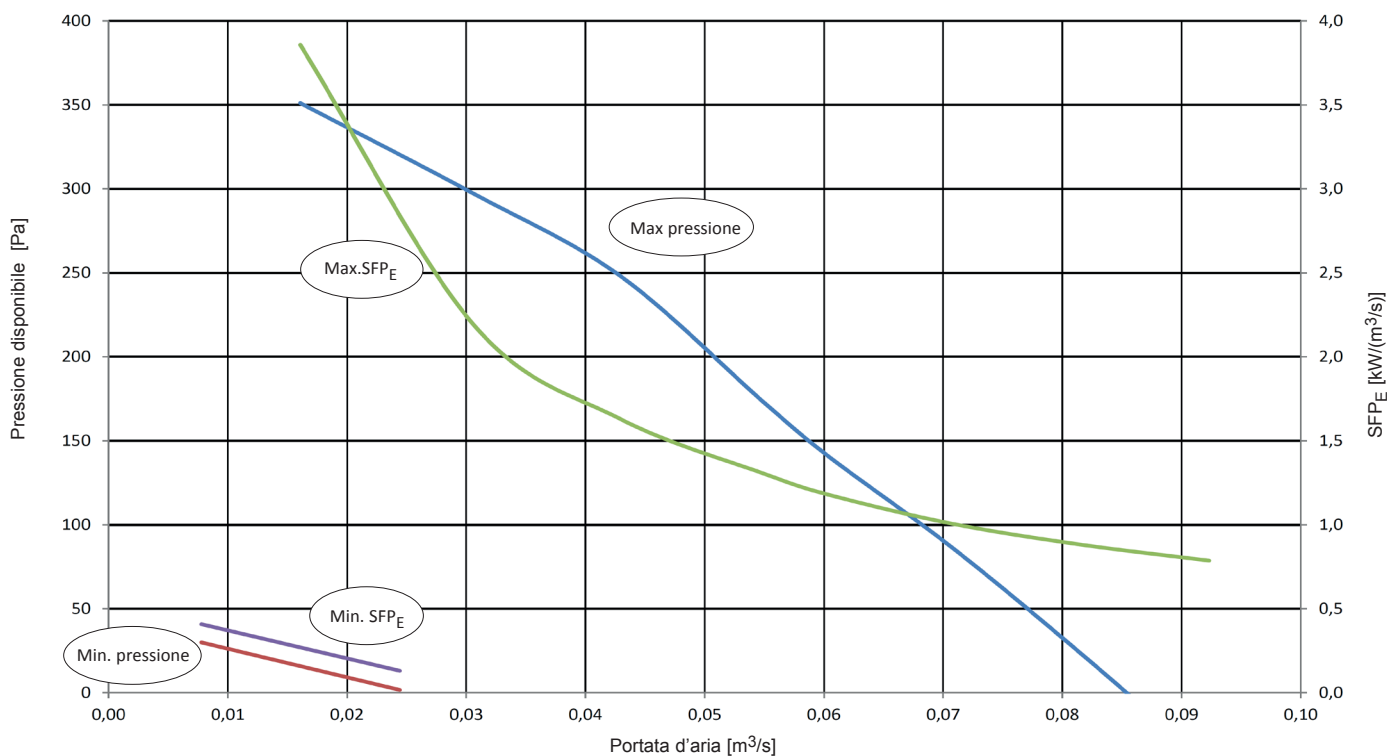


PRESTAZIONI AEREAUCHE

MICRO-V 250 + MODULO SILENZIATORE



L'unità deve essere canalizzata: se ne autorizza l'utilizzo solo all'interno della curva rappresentata.
Le prestazioni dichiarate sono garantite ESCLUSIVAMENTE con i filtri originali UTEK a bassa perdita di carico.

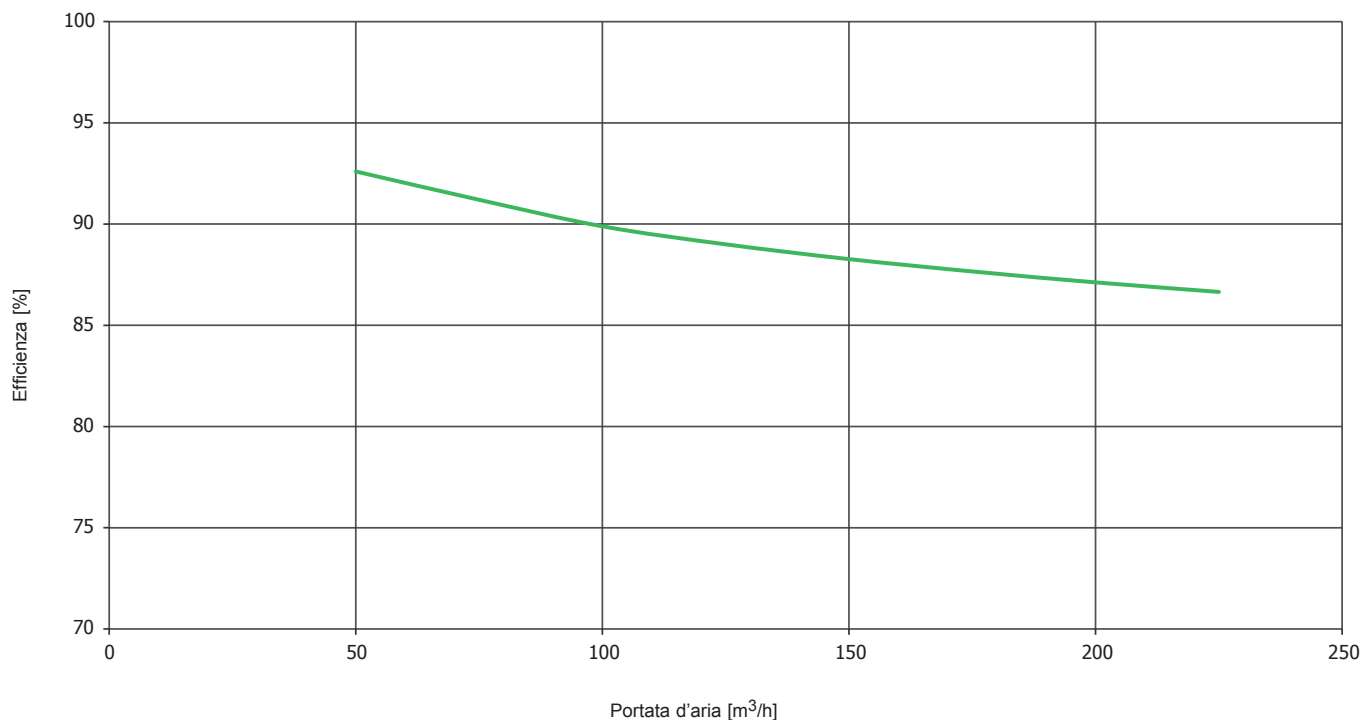


L'unità deve essere canalizzata: se ne autorizza l'utilizzo solo all'interno della curva rappresentata.
Le prestazioni dichiarate sono garantite ESCLUSIVAMENTE con i filtri originali UTEK a bassa perdita di carico.



EFFICIENZA DI RECUPERO DEL CALORE SENSIBILE

Valori riferiti alle seguenti condizioni: Tbs aria esterna - 5°C; U.R. esterna 80%; Tbs ambiente 20°C; U.R. ambiente 50%; portata aria nominale



DATI TECNICI

DATI ELETTRICI

UNITA' MICRO-V 250

	Alimentazione	Corrente max.
MICRO-V 250	230 V, 50 Hz 1F	2,34 A

VENTILATORE *

	Potenza (W)	Alimentazione	Corrente max.	Classe isolamento
MICRO-V 250	83 x 2	230 V, 50/60 Hz 1 F	0,75 A	IP 44 classe B

* Motoventilatori elettronici EC plug fans radiale pale rovesce

PRE-RISCALDATORE ELETTRICO *

	Potenza nominale	Alimentazione	Corrente max.
MICRO-V 250	170 W	230 V, 50 Hz 1F	0,74 A

* opzionale

LIVELLI DI RUMOROSITA'

L_w Livello di potenza sonora misurato secondo UNI EN ISO 3741

RUMORE IRRADIATO AL CONDOTTO (Hz)

		125	250	500	1000	2000	4000	8000	dB(A)
Ventilatore 100%	L _w	37	47	45	39	27	22	17	44,8
Ventilatore 80%	L _w	33	45	36	34	22	18	18	39,5

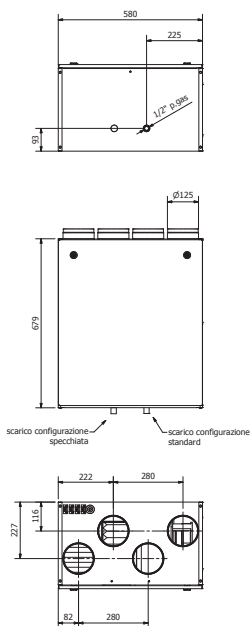
RUMORE IRRADIATO DALLA CASSA (Hz)

		125	250	500	1000	2000	4000	8000	dB(A)
Ventilatore 100%	L _w	48	50	46	35	29	20	18	45,8
Ventilatore 80%	L _w	44	51	40	30	25	18	17	44



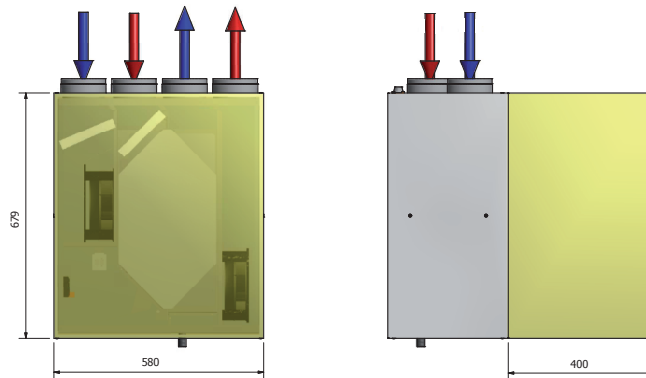
MICRO-V 250

DIMENSIONI (mm) e PESI (Kg)

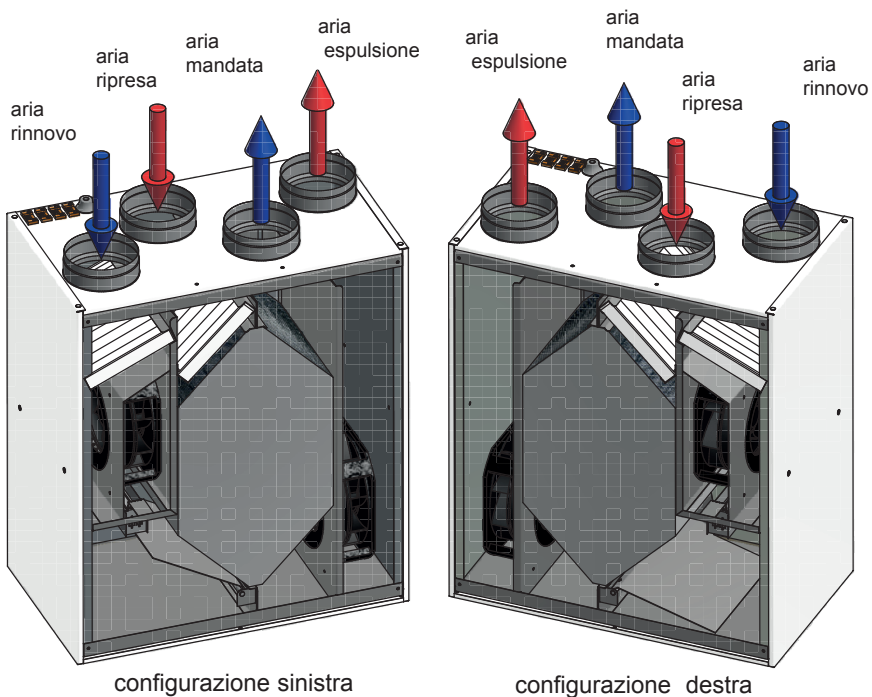
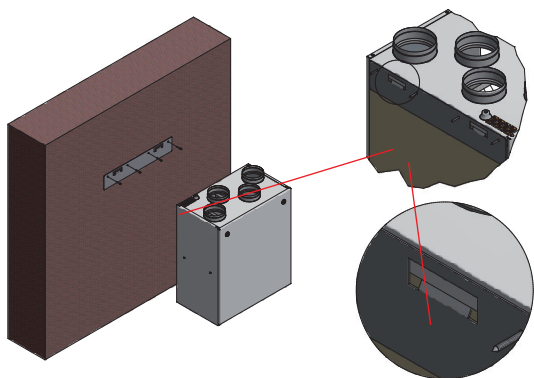


Peso: 44 Kg

Spazi minimi necessari per le operazioni di manutenzione (espressi in mm)



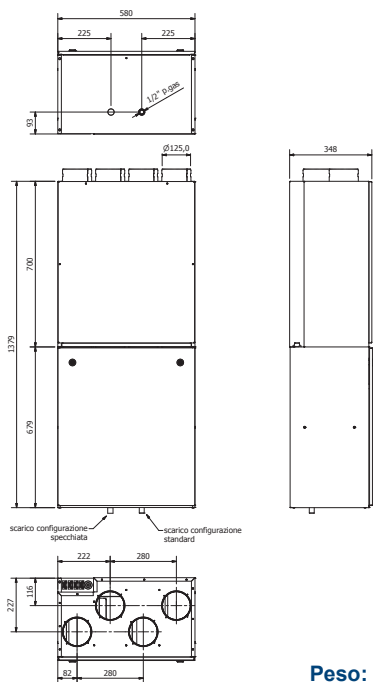
INSTALLAZIONE A PARETE





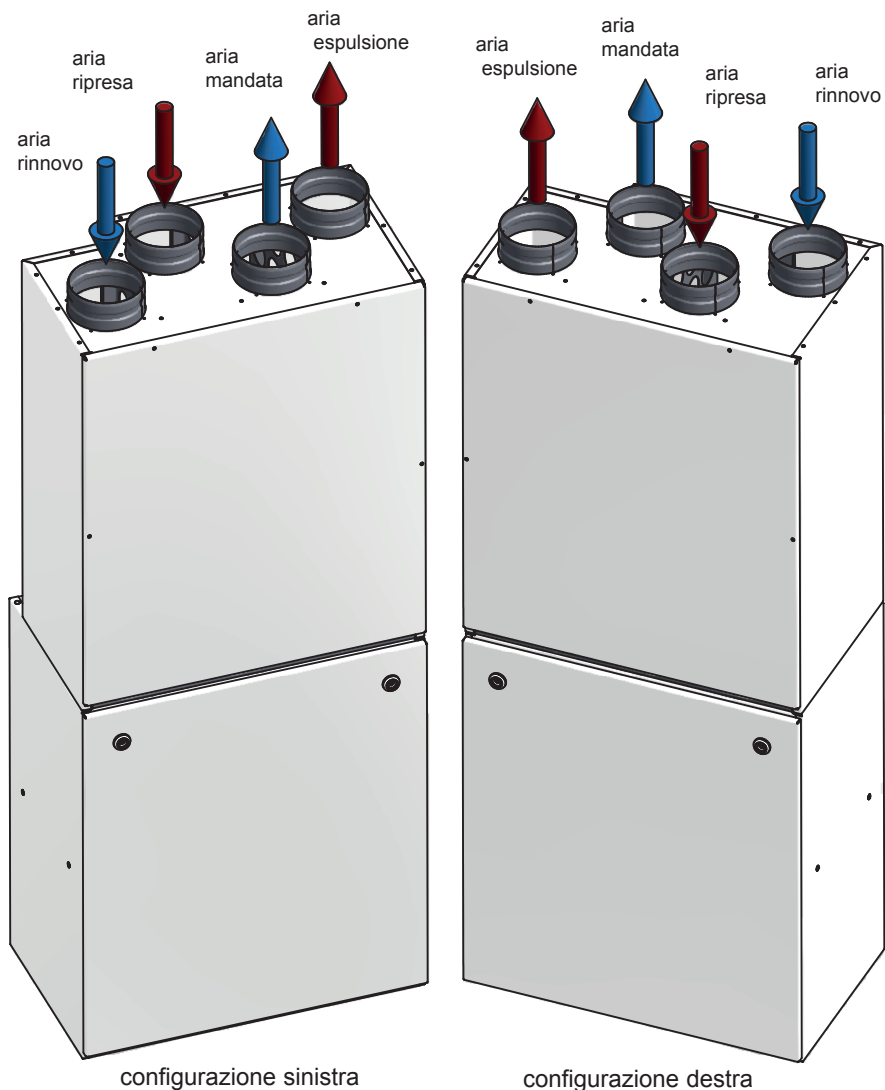
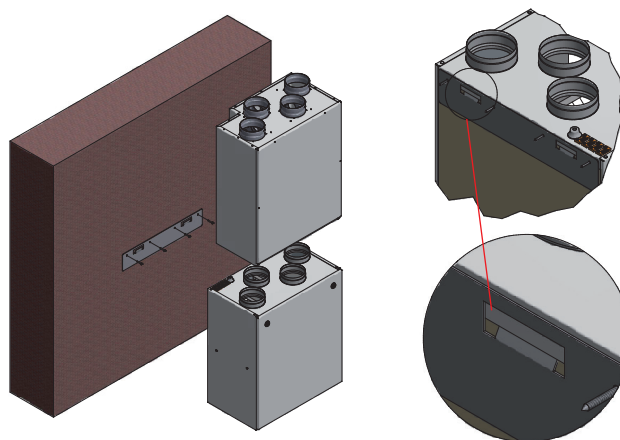
MICRO-V 250 + MODULO SILENZIATORE

DIMENSIONI (mm) e PESI (Kg)



Peso: 22 Kg

INSTALLAZIONE A PARETE



*UTEK s.r.l. si riserva il diritto di apportare modifiche ai propri prodotti
senza obbligo alcuno di preavviso nei confronti di terzi*

UTEK S.r.l. | Via Provinciale, 30 | 23030 Mazzo di Valtellina (So) Italy
Tel. +39 0342 862031 | Fax +39 0342 862029 | www.utek.eu | utek@utek.it

Marketing department
Via Maniago, 9 | 20134 Milano (Mi) Italy | Tel. +39 02 26417298 | marketing@utek.it

UTEK[®]