

GTU C 330

CALDAIE A GASOLIO A CONDENSAZIONE

GTU C 330: Caldaie a gasolio a condensazione da 58,7 a 276,5 kW per riscaldamento



GTU C 334 a 336



GTU C 337 a 339



Riscaldamento
(produzione a.c.s. con
bollitore indipendente)



Condensazione



Gasolio domestico



★★★★

Certificato CE:
1312BT175R

Le GTU C 330 sono caldaie a gasolio a condensazione ad aria soffiata, costituite da uno scambiatore principale in ghisa, completato da un condensatore dei fumi in ceramica.

Sono proposte con 4 pannelli di comando diversi che consentono di gestire i bruciatori bistadio di cui sono dotate:

- pannello standard: per impianti senza regolazione o con armadio di comando nel locale tecnico
- pannello B3: regolazione dell'acqua di riscaldamento tramite termostato elettronico; priorità a.c.s. integrata
- pannello DIEMATIC-m3: gestione del riscaldamento tramite regolazione elettronica che consente, a seconda delle opzioni collegate, di controllare fino a 3 circuiti + 1 circuito a.c.s. Abbinato a una caldaia con pannello di comando specifico K3, gestisce impianti in cascata da 2 a 10 caldaie.

CONDIZIONI DI UTILIZZO

Pressione massima d'esercizio: 4 bar
Temperatura massima d'esercizio: 90°C
Termostato regolabile da 30 a 85°C
Termostato di sicurezza: 110°C

OMOLOGAZIONE

B₂₃ - B_{23P}







PRESENTAZIONE DELLA GAMMA

Le caldaie GTU C 330 sono caldaie a gasolio a condensazione ad aria soffiata di una potenza compresa tra 56,7 e 276,5 kW, con un rendimento stagionale massimo del 104% .

- Scambiatore di calore principale in ghisa eutettica altamente resistente alla corrosione, per il funzionamento a bassa temperatura scorrevole fino a 30°C.
- Scambiatore a tre giri di fumi con buone caratteristiche acustiche; canali fumo alettati e turbolatori estraibili per ottimizzare gli scambi termici; corpo in ghisa ad elementi disassemblati da assemblare in centrale termica per facilitare l'accesso a qualsiasi locale tecnico.
- Portellone anteriore ad apertura ambidestra e piastra porta bruciatore unificata.

- Strato isolante, in lana di vetro ad elevata densità, spess. 100 mm.
- Scambiatore condensatore tubolare in ceramica resistente alla corrosione, insensibile ai shock termici e ad elevato coefficiente di conduttività; collegato idraulicamente in derivazione sul ritorno.
- Collegamento tra scambiatore principale e condensatore tramite kit di collegamento idraulico con pompa di carico e scarico fumi dotato di sportello di ripulitura integrato (in dotazione).
- Bruciatori bistadio a gasolio M 200 S/P o M 300 S/P con post-ventilazione.
- 4 pannelli di comando diversi che consentono di gestire bruciatori bistadio di cui sono dotate: vedere pagine 5 a 9.

MODELLI

| Caldaia | Potenza utile a 50/30°C kW | Pannello di comando | | | |
|--|----------------------------|--|--|---|--|
| | |  standard (vedi p. 6) |  B3 (vedi p. 6) |  DIEMATIC-m3 (vedi p. 7) |  K3 (1) (vedi p. 7) |
|  GTUC330_Q0004  GTUC330_Q0006 GTU C 330: per riscaldamento e produzione a.c.s. con bollitore indipendente | 56,7-93,4 | GTU C 334 | GTU C 334 B3 | GTU C 334 DIEMATIC-m3 | GTU C 334 K3 |
| | 93,7-116,5 | GTU C 335 | GTU C 335 B3 | GTU C 335 DIEMATIC-m3 | GTU C 335 K3 |
| | 120,2-138,5 | GTU C 336 | GTU C 336 B3 | GTU C 336 DIEMATIC-m3 | GTU C 336 K3 |
| | 155,4-192,7 | GTU C 337 | GTU C 337 B3 | GTU C 337 DIEMATIC-m3 | GTU C 337 K3 |
| | 191,7-239,7 | GTU C 338 | GTU C 338 B3 | GTU C 338 DIEMATIC-m3 | GTU C 338 K3 |
| | 238,4-276,5 | GTU C 339 | GTU C 339 B3 | GTU C 339 DIEMATIC-m3 | GTU C 339 K3 |

(1) Le caldaie GTU C 330 K3 funzionano unicamente in associazione con una GTU C 330 DIEMATIC-m3 all'interno di un impianto in cascata.

DATI TECNICI

CARATTERISTICHE TECNICHE

Condensazione gasolio

Temperatura minima di mandata: 30°C

Temperatura minima di ritorno: 20°C

Temperatura mass. d'esercizio: 90°C

Pressione mass. d'esercizio: 4 bar

Termostato regolabile da 30 a 85°C

Termostato di sicurezza: 110°C

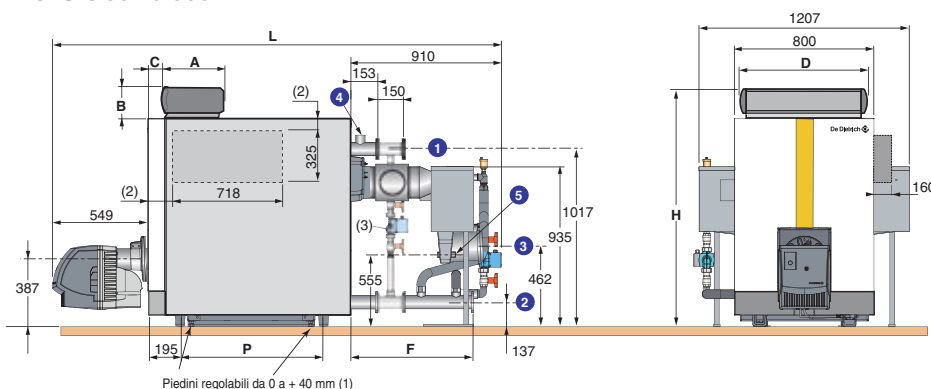
Omologazione: B₂₃, B_{23p}

| Modello | GTU C | 334 | 335 | 336 | 337 | 338 | 339 |
|--|-------------------|-----------|------------|-------------|-------------|-------------|-------------|
| Potenza utile P _n a 50/30°C | kW | 93,4 | 116,5 | 138,5 | 192,7 | 239,7 | 276,5 |
| Portata nominale (potenza al focolare) | kW | 92 | 114,9 | 136,3 | 188,6 | 235,4 | 271,8 |
| Rendimento in % PCI 100 % P _n a temp. media 70°C | % | 97,8 | 97,1 | 97,2 | 98,1 | 97,7 | 97,8 |
| a carico ...% P _n 100 % P _n a temp. ritorno 30°C | % | 101,5 | 101,5 | 101,6 | 102,2 | 101,8 | 101,8 |
| e temp. ...°C 30 % P _n a temp. ritorno 30°C | % | 103,0 | 102,8 | 103,0 | 104,7 | 104,0 | 103,8 |
| Portata nominale di acqua a P _n Δt = 20K | m ³ /h | 4,02 | 5,18 | 6,77 | 8,29 | 10,31 | 12,53 |
| Perdita all'arresto a Δt = 30K | W | 315 | 335 | 350 | 495 | 500 | 510 |
| % perdite attraverso le pareti/perdite totali | % | 69 | 73 | 78 | 83 | 87 | 93 |
| Potenza elettr. aus. con pannello standard | W | 315 | 425 | 640 | 615 | 615 | 1090 |
| (senza circol.) a P _n con pannello B3, K3 e DIEMATIC-m3 | W | 325 | 435 | 650 | 625 | 625 | 1100 |
| Campo di potenza utile a 50/30°C min./mass. | kW | 56,7/93,4 | 93,7/116,5 | 120,2/138,5 | 155,4/192,7 | 191,7/239,7 | 238,4/276,5 |
| Campo di potenza utile a 80/60°C min./mass. | kW | 55/90 | 90/111,5 | 115/132,5 | 150/185 | 185/230 | 230/266 |
| Contenuto acqua | l | 113 | 133 | 153 | 177 | 197 | 217 |
| Perdita di carico acqua per Δt=20K (1) | mbar | 2,6 | 4,2 | 8,0 | 11 | 17 | 26 |
| Camera di combustione Ø 377mm, lungh. | mm | 613 | 718 | 854 | 993 | 1117 | 1245 |
| Temperatura fumi | °C | 50 | 55 | 61 | 62 | 63 | 64 |
| Portata massica fumi a P _n | kg/h | 149 | 191 | 248 | 306 | 381 | 463 |
| Prevalenza residua al condotto fumi | mbar | 1,0 | 0,6 | 1,8 | 1,9 | 1,6 | 1,7 |
| Perdita di carico fumi | mbar | 0,45 | 0,8 | 1,0 | 1,3 | 1,6 | 2,3 |
| Peso a vuoto (con pannello DIEMATIC-m3) | kg | 678 | 802 | 912 | 1117 | 1239 | 1366 |

(1) A regime nominale, CO₂: 13% a gasolio

DIMENSIONI PRINCIPALI (MM E POLLICI)

GTU C 334 a 336

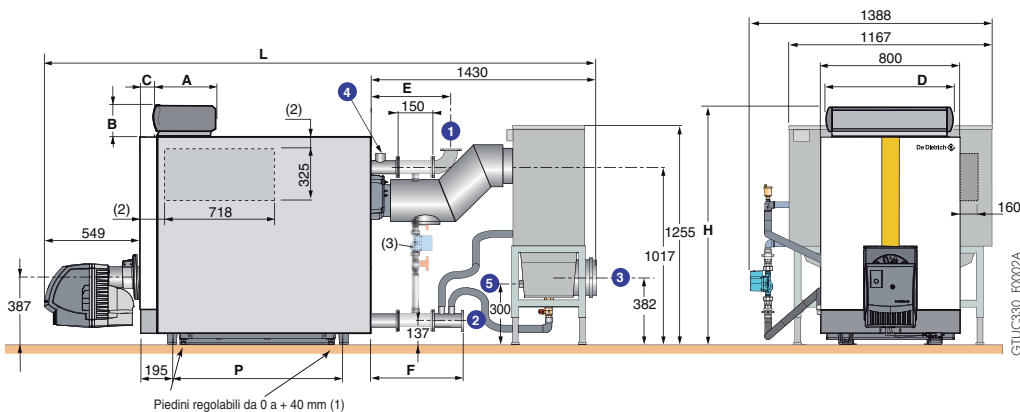


Piedini regolabili da 0 a +40 mm (1)

GTUC330_F0001B

- ① Mandata riscaldamento (flangia + contro-flangia da saldare) Ø 2" 1/2 (2" opzionale)
- ② Ritorno riscaldamento (flangia + contro-flangia da saldare) Ø 2" 1/2 (2" opzionale)
- ③ Scarico fumi:
- GTU C 334 a 336: Ø 160 mm
- GTU C 337 a 339: Ø 200 mm
- ④ Attacco Rp 1 1/2 (per gruppo di sicurezza)
- ⑤ Scarico condensati Ø 40 mm esterno

GTU C 337 a 339



Piedini regolabili da 0 a +40 mm (1)

GTUC330_F0002A

- (1) Piedini regolabili: altezza di base 0 mm, regolazione possibile da 0 a 40 mm
- (2) Pannello di comando per montaggio laterale (da specificare nell'ordine) la sua posizione sui pannelli laterali è a discrezione dell'installatore
- (3) Kit pompa anticondensa MD 218 (opzione)

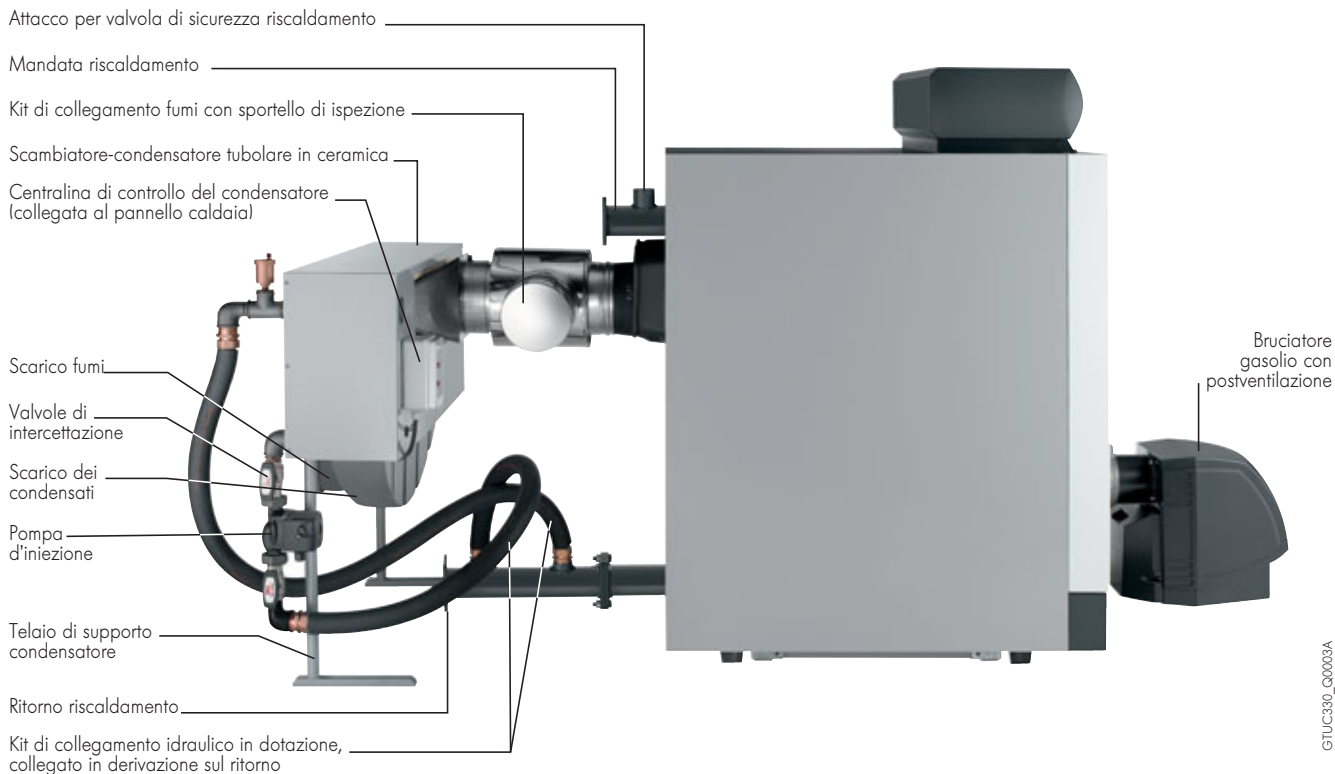
| Pannello | A | B | C | D | H |
|----------------------|-----|-----|----|-----|------|
| Standard | 130 | 105 | 45 | 738 | 1297 |
| B3, K3 e DIEMATIC-m3 | 355 | 190 | 45 | 755 | 1387 |

| GTU C | P | E (senza MD 218) | E (senza MD 218) | F (senza MD 218) | F (senza MD 218) | L |
|-------|------|------------------|------------------|------------------|------------------|------|
| 334 | 490 | - | - | 554 | 704 | 2297 |
| 335 | 650 | - | - | 554 | 704 | 2457 |
| 336 | 810 | - | - | 554 | 704 | 2617 |
| 337 | 970 | 257 | 407 | 304 | 554 | 3297 |
| 338 | 1130 | 257 | 407 | 304 | 554 | 3457 |
| 339 | 1290 | 257 | 407 | 304 | 554 | 3617 |

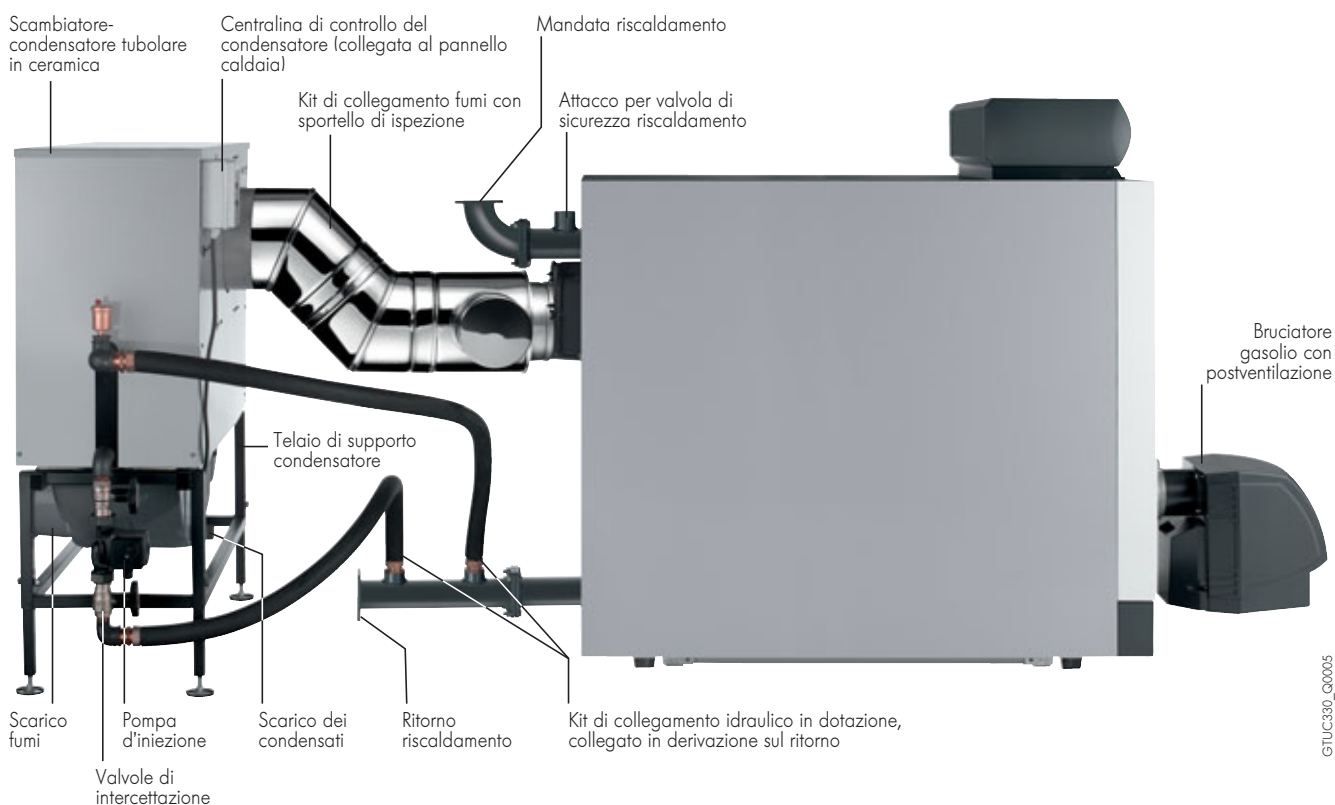
CARATTERISTICHE TECNICHE DELLE CALDAIE

DESCRIZIONE

GTU C 334 a 336



GTU C 337 a 339



SCelta DEL PANNELLO DI COMANDO E DELLE OPZIONI

La scelta del pannello di comando dipende dal tipo di impianto da realizzare:

IMPIANTO CON 1 SOLA CALDAIA

Sono disponibili 3 tipi di pannelli di comando:

GTU C 330

| | | | | | | | | |
|--|--------------------|---|--|---|---------------------------------|---|---------------------------------|---|
| | Standard | per gli impianti senza regolazione o per quelli con armadio di comando nel locale tecnico | | | | | | |
| | B3 | per la regolazione di un solo circuito diretto | | | | | | |
| | DIEMATIC-m3 | per la regolazione di un circuito diretto | | o in funzione delle opzioni collegate, per: | | | | |
| | opzioni : | - | | 1 circuito miscelato | 2 circuiti di cui uno miscelato | 2 circuiti miscelati | 3 circuiti di cui due miscelati | 3 circuiti miscelati |
| | | | | | | | | |
| | | | | 1 sonda mandata AD 199 | 1 scheda FM 48 | 1 sonda mandata AD 199 + 1 scheda FM 48 | 2 schede FM 48 | 1 sonda mandata AD 199 + 2 schede FM 48 |

GTUC330_F0021

IMPIANTO IN CASCATA DA 2 A 10 CALDAIE

Sono necessari 2 tipi di pannelli di comando: 1 pannello DIEMATIC-m3 per la prima caldaia della cascata (caldaia master) e 1 pannello K3 per ogni caldaia successiva

| | | | | | | | | |
|--|--------------------|---|--|---|---------------------------------|---|---------------------------------|---|
| | DIEMATIC-m3 | per la regolazione di un circuito diretto | | o in funzione delle opzioni collegate, per: | | | | |
| | opzioni : | - | | 1 circuito miscelato | 2 circuiti di cui uno miscelato | 2 circuiti miscelati | 3 circuiti di cui due miscelati | 3 circuiti miscelati |
| | | | | | | | | |
| | | | | 1 sonda mandata AD 199 | 1 scheda FM 48 | 1 sonda mandata AD 199 + 1 scheda FM 48 | 2 schede FM 48 | 1 sonda mandata AD 199 + 2 schede FM 48 |
| | K3 | | | in aggiunta, per ognuna delle caldaie successive, secondo le opzioni collegate, per: | | | | |
| | opzioni : | | | 1 circuito miscelato | 2 circuiti miscelati | 3 circuiti miscelati | | |
| | | | | | | | | |
| | | | | 1 Collo AD 220 | 1 Collo AD 220 + 1 scheda FM 48 | 1 Collo AD 220 + 2 schede FM 48 | | |
| | K3 | | | fino a 10 caldaie: per ognuna delle caldaie successive collegate, è possibile gestire fino a 3 circuiti miscelati supplementari | | | | |

GTUC330_F0021

PRODUZIONE A.C.S.

I pannelli di comando B3 e DIEMATIC-m3 comprendono la funzione «priorità a.c.s.» e possono quindi essere completati con una sonda a.c.s. (collo AD 212) per il comando di un bollitore indipendente.

PANNELLI DI COMANDO

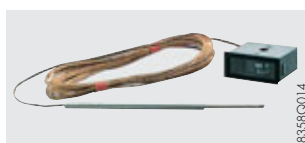
■ PANNELLO DI COMANDO "STANDARD"

Le caldaie GTU C 330 sono fornite con un pannello standard per la gestione del bruciatore a due stadi. Questa configurazione è consigliata per gli impianti di riscaldamento

senza regolazione o per quelli con armadio di comando nel locale tecnico.



Opzione del pannello di comando "standard"



Termometro fumi - Collo BP 28

Si aggancia nell'apposita sede prevista sul pannello di comando.

■ PANNELLO DI COMANDO B3

Il pannello di comando B3 di cui sono dotate le caldaie GTU C 330 B3 permette di gestire il bruciatore a due stadi. Esso comprende gli organi di controllo e di sicurezza necessari per il funzionamento dell'impianto, la cui temperatura è regolata

mediante il termostato caldaia. Comprende di serie una priorità per la produzione di acqua calda sanitaria (sonda a.c.s. a richiesta: collo AD 212) per le GTU C 330 B3 collegate a un bollitore indipendente.



■ OPZIONI DEL PANNELLO DI COMANDO B3



Termometro fumi - Collo BP 28

Si aggancia nell'apposita sede prevista sul pannello di comando.



Contatore orario - Collo BG 40

Permette di visualizzare il numero di ore di funzionamento del bruciatore. Nel caso di un bruciatore bistadio, sono necessari due contatori

per ogni stadio. Si agganciano nell'apposita sede prevista sul pannello di comando.



Sonda acqua calda sanitaria - Collo AD 212

Consente la regolazione con priorità della temperatura dell'acqua calda sanitaria. Il connettore in dotazione consente la disattivazione

della funzione Titan Active System® nel caso di collegamento a un bollitore a.c.s. con protezione anodo di magnesio.



Cronotermostato ambiente (con fili) - Collo AD 137

Cronotermostato ambiente (via radio) - Collo AD 200

Termostato ambiente non programmabile - Collo AD 140

Questi termostati garantiscono la regolazione e persino la programmazione settimanale del

riscaldamento (modelli AD 137 e AD 200) di un circuito diretto, agendo sul bruciatore.

PANNELLI DI COMANDO

PANNELLI DI COMANDO DIEMATIC-m3 E K3

Il **pannello di comando DIEMATIC m-3** è un quadro molto evoluto con regolazione elettronica programmabile che modula la temperatura della caldaia, agendo sul bruciatore (bistadio), in funzione della temperatura esterna ed eventualmente della temperatura ambiente, se è collegato un comando a distanza interattivo CDI 2 o CDR 2 (disponibile a richiesta).

Di serie, DIEMATIC-m3 consente di far funzionare automaticamente un impianto di riscaldamento centralizzato con un circuito diretto senza valvola miscelatrice oppure un circuito con valvola miscelatrice (la sonda di mandata, collo AD 199, deve però essere ordinata separatamente).

Collegando inoltre una o due opzioni "scheda + sonda per 1 circuito miscelato (collo FM 48), è possibile comandare fino a tre circuiti con valvola miscelatrice, ciascuno dei quali può essere dotato di un comando a distanza CDI 2 o CDR 2 (a richiesta). Il collegamento di una sonda acqua calda sanitaria consente la programmazione e la regolazione di un circuito a.c.s. tramite

l'azione del regolatore sulla pompa di carico; è possibile garantire il ricircolo a.c.s. grazie al contatto ausiliario, il quale richiede una programmazione autonoma.

DIEMATIC 3 garantisce inoltre la protezione antigelo dell'impianto e dell'ambiente in caso di assenza; può essere programmata fino a un anno prima e per un periodo massimo di 99 giorni.

Il regolatore comprende peraltro l'opzione di protezione «antilegionella».

Inoltre, nell'ambito di impianti di maggiori dimensioni, è possibile collegare in cascata 2 a 10 caldaie: solo la prima di esse sarà provvista di pannello DIEMATIC-m3, mentre le altre saranno dotate di un pannello di comando K3. Ogni caldaia GTU C 330 K3 potrà essere a sua volta completata con schede (AD 220 + 1 o 2 x FM 48) per comandare fino ad un massimo di 3 circuiti con valvola miscelatrice (vedere pag. 8), con o senza comando a distanza CDI 2 o CDR 2.

Pannello di comando DIEMATIC-m3



GT1330_Q0009A

⇨ Modulo di comando DIEMATIC-m3:

Il modulo di comando integrato nel pannello DIEMATIC-m3 consente all'installatore di impostare l'intero impianto di riscaldamento, indipendentemente dal suo grado di complessità.

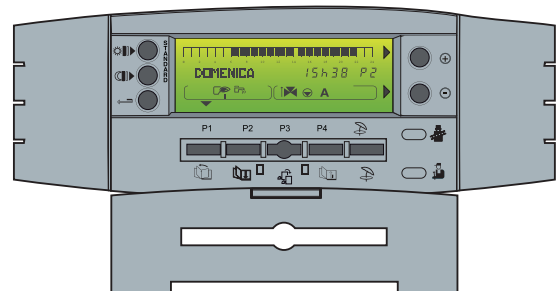
Esso permette inoltre la gestione di:

- una caldaia GTU C 330 DIEMATIC-m3 installata da sola,
- una cascata di caldaie in cui solo la prima sarà dotata del pannello DIEMATIC-m3, mentre tutte le altre disporranno del pannello K3

Questo modello consente inoltre all'utente di programmare separatamente ogni circuito dell'impianto, compresi quelli collegati alle caldaie successive con il pannello K3 di un impianto in cascata. Esso permette di selezionare la modalità di funzionamento adeguata per il riscaldamento (modalità Auto secondo la programmazione, modalità con temperatura «Giorno», «Notte» o «Antigelo», temporanea o permanente) e per la produzione di acqua calda sanitaria (Auto, carico forzato temporaneo o permanente). Consente inoltre di accedere ai vari parametri di regolazione e alle misure dell'impianto per modificarli o semplicemente consultarli, ecc.



Modulo di comando, sportello chiuso



Modulo di comando, sportello aperto

GT1330_F0017

PANNELLI DI COMANDO

Pannello di comando K3



GT330_Q0007A

Nota: Dal pannello DIEMATIC-m3 della caldaia pilota, è possibile accedere a tutti i parametri di regolazione e misura di ciascuna caldaia della cascata dotata di pannello K3.

OPZIONI DEI PANNELLI DI COMANDO DIEMATIC-m3 E K3



Sonda mandata a contatto - Collo AD 199

Questa sonda è necessaria negli impianti che prevedono solo circuiti con valvola miscelatrice (senza circuito diretto), per collegare il primo circuito

miscelato al pannello di comando DIEMATIC-m3 (vedere pag. 5).



Scheda + sonda per 1 circuito miscelato - Collo FM 48

Consente il comando di una valvola miscelatrice con motore elettrotermico o elettromeccanico a due direzioni di rotazione. Il circuito miscelato e la sua pompa possono essere programmati indipendentemente.

Note:

- DIEMATIC-m3 può essere dotato, oltre alla sonda AD 199 per il primo circuito miscelato, di una o

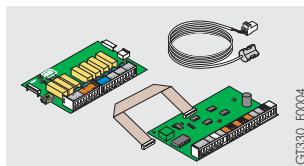
due opzioni "scheda + sonda per una valvola miscelatrice" - vedere pag. 5.
 - K3 può anche essere dotato di queste schede in aggiunta alla scheda AD 220, necessaria per il primo circuito miscelato collegato a una GTU C 330 K3.



Sonda acqua calda sanitaria - Collo AD 212

Essa consente la regolazione con priorità della temperatura e la programmazione della produzione di acqua calda sanitaria.

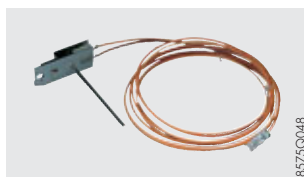
Svolge la funzione di **sonda caldaia per le GTU C 330 K3** nel caso di un impianto in cascata modulante.



Scheda relè + sonde per il primo circuito miscelato di una GTU C 330 K3 - Collo AD 220

Questa scheda è necessaria per collegare il primo circuito con valvola miscelatrice a una caldaia **GTU C 330 con pannello di comando K3**, all'interno di un impianto in cascata.

Nota: È possibile collegare una «scheda relè + sonde per il primo circuito miscelato» per ogni caldaia GTU C 330 K3.



Sonda temperature fumi - Collo FM 47

Può essere montata su una caldaia GTU C 330 DIEMATIC-m3 oppure, negli impianti in cascata, su ciascuna delle caldaie GTU C 330 DIEMATIC-m3 o GTU C 330 K3 che li compongono.

Consente la lettura sul display della temperatura dei fumi e il controllo dello stato di pulizia delle superfici di scambio dello scambiatore di calore.

PANNELLI DI COMANDO

OPZIONI DEI PANNELLI DI COMANDO DIEMATIC-m3 E K3

AD 251



AD 252



8575Q034

Sonda esterna radio - Collo AD 251

Modulo caldaia (trasmettitore) - Collo AD 252

La sonda esterna radio è disponibile come opzione per gli impianti in cui l'installazione della sonda esterna con fili fornita con il pannello DIEMATIC-m 3 risulta troppo complessa.

Se si utilizza questa sonda:

- con il comando a distanza con fili (FM 51 o FM 52), è necessario ordinare anche il "modulo radio caldaia"
- con un comando a distanza radio (AD 284), l'ordine di un secondo "modulo radio caldaia" non è necessario.

FM 51



8575Q026

Comando a distanza digitale interattivo CDI 2 - Collo FM 51

Comando a distanza radio CDR D. iSystem (senza radiotrasmettitore) - Collo AD 284

Modulo radio caldaia (radiotrasmettitore) - Collo AD 252

Dalla stanza dove viene installato il comando a distanza, si possono cambiare tutte le istruzioni del pannello di comando DIEMATIC-m3 o K3. Inoltre consente l'adattamento automatico della curva di riscaldamento del circuito collegato (1 CDI 2 o CDR D. iSystem per ogni circuito).

Nel caso del CDR D. iSystem, i dati vengono trasmessi via onde radio dalla stanza d'installazione fino al dispositivo trasmettitore / ricevitore posizionato in prossimità della caldaia.



8575Q037

Comando a distanza analogico con sonda ambiente - Collo FM 52

Dalla stanza dove viene installato il comando a distanza, si possono cambiare alcune istruzioni del pannello di comando DIEMATIC-m3 o K3, ad es. il programma di riscaldamento (programmazione "comfort" o "risparmio") oppure il valore nominale

della temperatura ambiente ($\pm 3,5^\circ\text{C}$). Inoltre consente l'adattamento automatico della curva di riscaldamento del circuito collegato (1 comando a distanza per ogni circuito).



8666Q174

Sonda ambiente - Collo AD 244

Il collegamento di una sonda ambiente consente di attivare, dal locale in cui è installata, la funzione di ottimizzazione di avvio dei periodi di comfort.

Consente inoltre l'autoadattabilità della curva di riscaldamento del circuito interessato (1 sonda per circuito).



8227Q020

Cavo collegamento BUS (lunghezza 12 m) - Collo AD 134

Questo cavo permette il collegamento tra il pannello di comando DIEMATIC-m3 e il trasmettitore di una

rete di telegestione o una regolazione DIEMATIC VM iSystem.

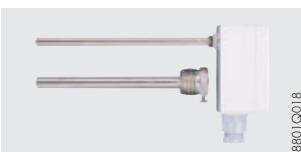


8199Q063

Cavo collegamento BUS (lunghezza 40 m) - Collo DB 119

Questo cavo schermato è destinato a sostituire il cavo BUS fornito con le GTU C 330 K3 (lungo

12 m) o il cavo BUS lungo 12 m (collo AD 134) sopraindicato, qualora essi risultassero troppo corti.



8801Q018

Sonda ad immersione con pozzetto portasonde - Collo AD 218

Questa sonda ad immersione (NTC 147) è fornita con 1 scatola di collegamento IP54 e un pozzetto portasonde 1/2", lunghezza sotto la testa 120 mm. Viene utilizzata al posto delle sonde a contatto

fornite con le opzioni scheda per circuito miscelato. Può inoltre essere utilizzata sul compensatore idraulico di un impianto in cascata, per esempio.



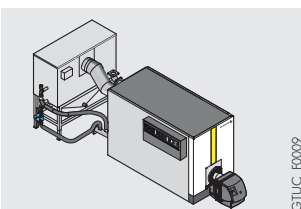
VML_Q0001

Regolazione murale DIEMATIC VM iSystem - Collo AD 281

Tramite un cavo BUS, il pannello di comando DIEMATIC-m3 può essere integrato da uno o più (max. 20) moduli DIEMATIC VM iSystem. Die serie, il sistema di regolazione DIEMATIC VM iSystem permette di controllare due circuiti idraulici, un circuito a.c.s. Ciascuno dei 2 circuiti idraulici può essere indifferentemente:

- un circuito di riscaldamento diretto,
 - un circuito piscina
- DIEMATIC V iSystem è dotata anche di un'uscita ausiliaria che consente, oltre all'eventuale gestione ON/OFF di un generatore, di comandare una pompa di circolazione, una pompa primaria, un secondo circuito a.c.s, un segnale di allarme, ecc.

- un circuito di riscaldamento dotato di una valvola a 3 vie motorizzata,



GTUC_F0009

Pannello laterale B3 - Collo MD 140

Pannello laterale K3 - Collo MD 139

Pannello laterale DIEMATIC-m3 - Collo MD 138

I pannelli di comando B3, K3 e DIEMATIC-m3, forniti di serie con le caldaie GTU C 330, sono progettati per essere montati nella parte anteriore e superiore della caldaia.

Per motivi di accessibilità nel locale tecnico, può essere talvolta utile disporre di pannelli a montaggio laterale.

OPZIONI CALDAIE

OPZIONI DEI PANNELLI DI COMANDO DIEMATIC-M3 E K3

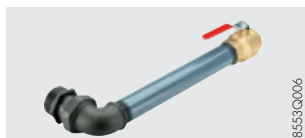


Gruppo di sicurezza fino a 115 kW - Collo FD 39 (per GTU C 334-335)

o
Gruppo di sicurezza di 115 a 330 kW - Collo FD 42 (per GTU C 336 a 339)

Prevedono uno sfiato automatico, una valvola di sicurezza tarata a 6 bar e un manometro.

8553Q004



Kit valvola di scarico - Collo FD 37

Si collega nella parte anteriore della caldaia, all'apposito foro di scarico Rp 2 1/2.

8553Q006



2 controflange a spalla Ø 2" - Collo FD 38

In sostituzione delle controflange Ø 2" 1/2 fornite di serie con le GTU C 330.

8553Q005



Kit pompa anticondensa - Collo MD 218

Questo kit, formato da una pompa e due valvole di sezionamento, può essere montato nella parte posteriore destra o sinistra della caldaia, sulle flange di mandata e di ritorno. Si utilizza negli impianti con una sola caldaia con collettore di mandata/

8553Q007



Sifone - Collo MD 217

Questo sifone deve essere montato sullo scarico condensati dello scambiatore-condensatore. Con una sagoma da 250 mm, permette di evitare fughe

GTUC_Q0002



Neutralizzatore di condensa - Collo MD 225

Ricarica filtro a carbone (3,2 kg) e granulati di marmo (3x8 kg) per stazione di neutralizzazione - Collo MD 226

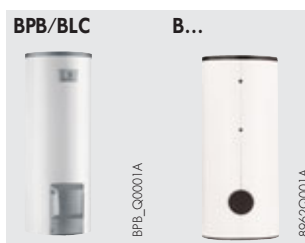
Pompa di evacuazione condensa - Collo FM 158

Questa stazione di neutralizzazione viene fornita completa di filtro a carbone (3,2 kg) e di granulati di marmo (3 x 8 kg).

Lo scarico dei condensati tra la caldaia e la stazione di neutralizzazione deve essere a gravità.

Poiché i condensati prodotti dalla combustione del gasolio sono acidi (pH 2), si raccomanda vivamente di installare una stazione di neutralizzazione dei condensati prima del loro scarico nella rete delle acque reflue. Durante le operazioni di manutenzione, si verificherà in particolare l'efficacia dei granulati misurando il pH: la sostituzione del filtro a carbone e dei granulati è necessaria quando il pH è inferiore a 6,5.

GTUC_330_Q0001



BPB/BLC

B...

BPB_Q0001A

8962Q001A

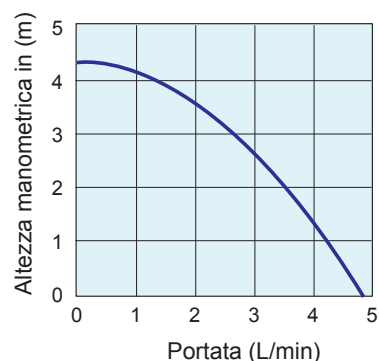
Produzione acqua calda sanitaria

I bollitori De Dietrich delle serie BPB/BLC e B..., con capacità da 150 a 1000 litri, consentono di produrre acqua calda sanitaria per abitazioni singole e collettive ed anche per locali industriali e commerciali. Vasca in acciaio vetrificato per uso

ritorno. Il suo impiego è obbligatorio con le caldaie ≥ 116 kW, per garantire la portata minima $\frac{Q_n}{3}$ nella caldaia con il bruciatore in funzione.

di prodotti di combustione attraverso il collegamento dei condensati.

Caratteristiche della pompa di evacuazione condensa (Collo FM 158)



GTUC120_F0007A

alimentare. Protezione con anodo (in magnesio per BPB/BLC... e B 650, a corrente imposta «correx» per B 800 e 1000). Le caratteristiche e le prestazioni di questi bollitori sono riportate nel catalogo listino e sulle rispettive schede tecniche.

INFORMAZIONI UTILI PER L'INSTALLAZIONE

LOCALE TECNICO E AERAZIONE

Aerazione

L'aerazione del locale tecnico, il condotto di evacuazione dei prodotti della combustione e la canna fumaria, devono essere realizzati nel rispetto delle normative in vigore.



Al fine di evitare il deterioramento delle caldaie, è opportuno impedire che composti clorati e/o fluorati, sostanze particolarmente corrosive, contaminino l'aria di combustione.

Questi composti sono presenti, per esempio, nelle bombolette spray, nelle vernici, nei solventi, nei prodotti per la pulizia, nei detersivi, nei detergenti, nei collanti, nel sale antineve, ecc...

È pertanto opportuno:

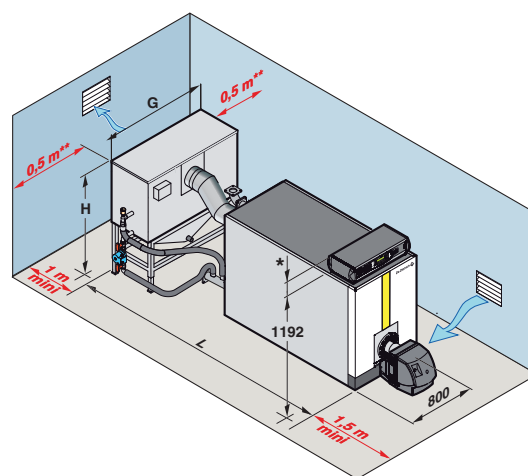
- Evitare l'aspirazione dell'aria evacuata dai locali in cui si utilizzano i prodotti sopra descritti: negozi di parrucchieri, locali presse, locali industriali (solventi), locali in cui siano presenti macchinari refrigeranti (rischio di perdite di refrigeranti), ecc...
- Evitare di conservare prodotti simili in prossimità delle caldaie.

Sottolineamo che in caso di corrosione della caldaia e/o delle sue periferiche a causa di composti clorati e/o fluorati, la nostra garanzia contrattuale non può essere applicata.

Collocazione

Le misure indicate corrispondono alle dimensioni minime (in metri) consigliate per assicurare una buona accessibilità attorno alla caldaia.

Queste quote permettono anche di garantire una zona libera per gli attrezzi di montaggio nelle parti anteriore e posteriore della caldaia durante l'assemblaggio del scambiatore di calore principale.



| GTU C | | 334 | 335 | 336 | 337 | 338 | 339 |
|-------|----|------|------|------|------|------|------|
| L | mm | 2297 | 2457 | 2617 | 3297 | 3457 | 3617 |
| H | mm | 935 | 935 | 935 | 1255 | 1255 | 1255 |
| G | mm | 1207 | 1207 | 1207 | 1388 | 1388 | 1388 |

* Pannello "standard": 105 mm -Pannelli B3, K3 e DIEMATIC-m3: 195 mm
 ** Tenere conto anche dello spazio libero necessario, a destra o sinistra, per l'apertura dello sportello, con il bruciatore montato.

GTUC330_F0005

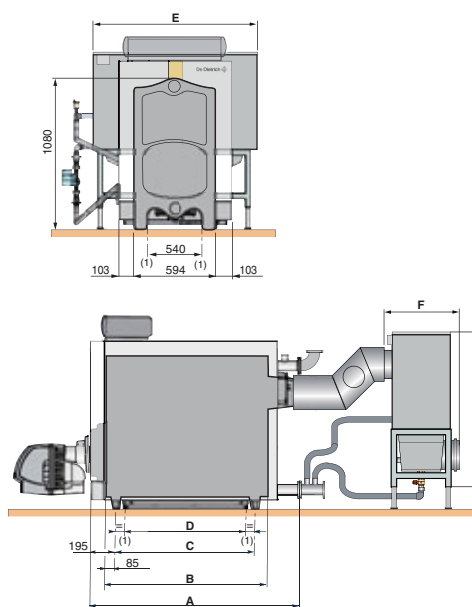
Dimensioni dello scambiatore di calore principale montato, del telaio e del corpo condensatore

Le quote indicate permettono sia di accedere al locale tecnico che di dimensionare uno zoccolo.

I fori laterali superiori degli elementi anteriore e posteriore possono servire per il sollevamento dello scambiatore di calore assemblato.

| GTU C | | 334 | 335 | 336 | 337 | 338 | 339 |
|-------|----|------|------|------|------|------|------|
| A | mm | 991 | 1151 | 1311 | 1471 | 1631 | 1791 |
| B | mm | 660 | 820 | 980 | 1140 | 1300 | 1460 |
| C | mm | 490 | 650 | 810 | 970 | 1130 | 1290 |
| D | mm | 413 | 573 | 733 | 893 | 1033 | 1213 |
| E | mm | 1207 | 1207 | 1207 | 1167 | 1167 | 1167 |
| F | mm | 500 | 500 | 500 | 595 | 595 | 595 |
| G | mm | 800 | 800 | 800 | 1050 | 1050 | 1050 |

(1) 4 piedini regolabili da 0 a 40 mm



GTUC330_F0006

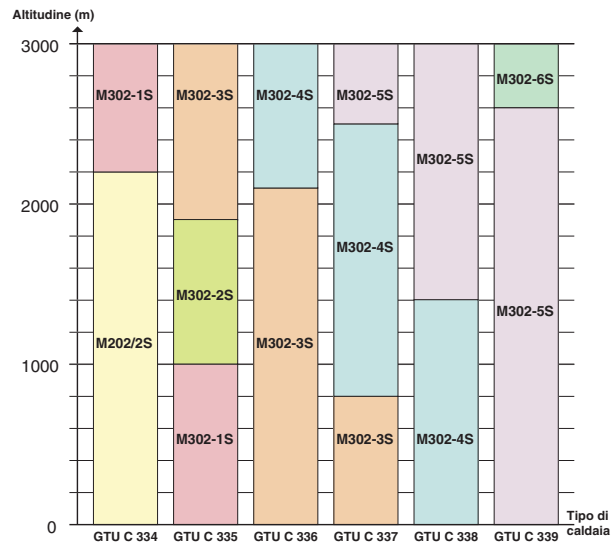
INFORMAZIONI UTILI PER L'INSTALLAZIONE

SCelta DEL BRUCIATORE IN FUNZIONE DELL'ALTITUDINE

Le caldaie GTU C 330 sono dotate di serie dei seguenti bruciatori bistadio M 200 S/M 300 S con post-ventilazione:

| GTU C | 334 | 335 | 336 | 337 | 338 | 339 |
|------------------------------|----------|----------|----------|----------|----------|----------|
| Bruciatore tipo | M 202/2S | M 302/1S | M 302/3S | M 302/3S | M 302/4S | M 302/5S |
| Pre-regolazione bruciatore W | 93 | 120 | 157 | 193 | 227 | 290 |

Poiché la potenza dei bruciatori diminuisce con l'incremento dell'altitudine, può essere necessario sostituire il bruciatore fornito insieme alla caldaia con un bruciatore più potente; qui a fianco è riportata la tabella di scelta del bruciatore in funzione dell'altitudine e della località di installazione.



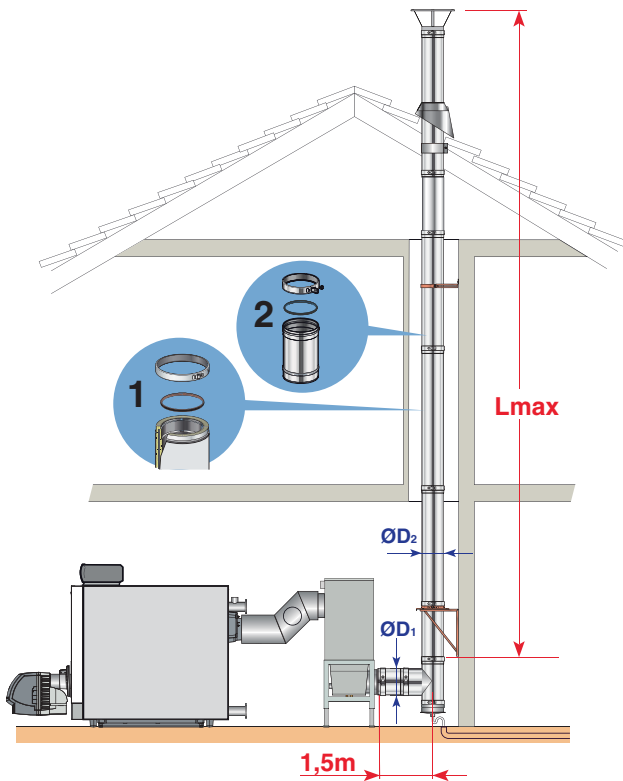
GTU_C_330_F0016

COLLEGAMENTO CANNA FUMARIA: TIPO B_{23P}

Le caldaie GTU C 330 sono caratterizzate da:

- prestazioni elevate con conseguenti bassissime temperature dei fumi,
- una pressione positiva nel condotto fumi.

Per questo motivo, occorre utilizzare condotti stagni, resistenti ai condensati acidi (acciaio INOX o PPS) e che ne consentano lo scarico.



GTUC330_F0007

I seguenti esempi di dimensionamento sono stati elaborati in base a condotti fumi delle gamme "Condensor" e "Therminox" di POUJOLAT:

| Caldaia tipo | Ø D1 condotto tipo "condensor" (mm) | Condotto tipo | | | |
|--------------|-------------------------------------|---------------|----------|---------------|----------|
| | | ① "Therminox" | | ② "Condensor" | |
| | | Ø D2 (mm) | Lmax (m) | Ø D2 (mm) | Lmax (m) |
| GTU C 334 | 180 | 130 | 105 | 130 | 85 |
| 335 | 180 | 130 | 42 | 130 | 30 |
| 336 | 180 | 130 | 75 | 130 | 65 |
| 337 | 200 | 130 | 45 | 130 | 40 |
| 338 | 200 | 150 | 55 | 150 | 50 |
| 339 | 200 | 150 | 32 | 150 | 32 |

Per tutte le altre configurazioni, verificare il dimensionamento mediante una nota di calcolo.

Importante:

Nel caso di un impianto in cascata, è necessario prevedere un condotto fumi per ogni caldaia.

INFORMAZIONI UTILI PER L'INSTALLAZIONE

COLLEGAMENTO IDRAULICO

Oltre alle prescrizioni di collegamento delle caldaie di elevata potenza, dettate dalle regole del mestiere, il collegamento al circuito idraulico di riscaldamento/riscaldamento + a.c.s. dovrà essere realizzato tenendo sempre conto di due parametri complementari:

1) Un condensatore attraversato dai fumi della caldaia deve essere obbligatoriamente irrigato per evitare la vaporizzazione, indipendentemente dal servizio fornito: solo riscaldamento, riscaldamento + a.c.s., solo a.c.s.

Irrigazione del condensatore

La portata nominale massima nel condensatore sarà pari alla portata minima nella caldaia, cioè $\frac{Q_n}{3}$ o $\frac{0,86 \times P_n}{45}$

P_n = potenza nominale della caldaia in kW

Q_n = portata nominale nella caldaia in m³/h

La portata minima nel condensatore potrà comunque scendere fino al valore $\frac{Q_n}{10}$ o $\frac{0,86 \times P_n}{150}$

2) Irrigazione del condensatore alla più bassa temperatura possibile, onde ottenere il massimo funzionamento in condensazione, cioè con i migliori rendimenti (ad esempio, nel caso di un impianto di riscaldamento con valvola miscelatrice, il condensatore sarà posto sul ritorno riscaldamento e sul circuito a portata costante).

Questi due parametri complementari aprono la via a svariate soluzioni, più o meno sofisticate.

Funzionamento in cascata

Dopo l'arresto del bruciatore:

- temporizzazione necessaria prima dell'ordine di chiusura di una valvola di intercettazione. 3 min.
- comando di arresto della pompa di ricircolo (collocata tra la caldaia e le valvole di intercettazione) tramite il contatto di fine corsa della valvola di intercettazione.

Funzionamento a 2 stadi con bruciatore gasolio

- temperatura caldaia mantenuta a 50°C o superiore; il primo stadio deve essere regolata come minimo al 30% della velocità nominale.

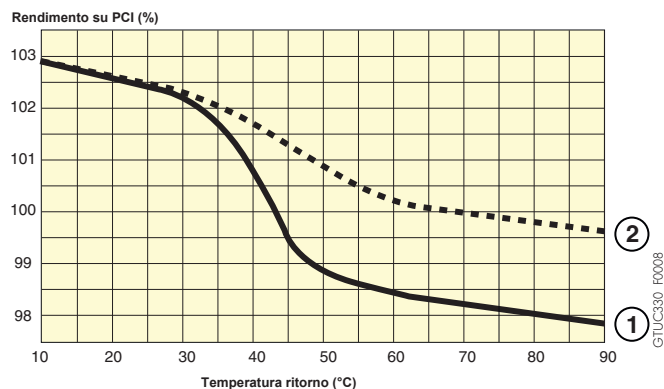
ESEMPI DI IMPIANTI

Importante:

Gli esempi illustrati di seguito non possono coprire tutti i casi di impianti possibili. Hanno lo scopo di richiamare l'attenzione sulle principali regole da rispettare. È rappresentato un certo numero di organi di controllo e di sicurezza, tuttavia, alla fine, spetta agli installatori e ai termotecnici, decidere quali organi di controllo e di sicurezza installare definitivamente nel locale tecnico, in funzione delle sue specificità. In ogni caso, è obbligatorio conformarsi alle normative locali o nazionali in vigore.

D'altra parte, il rendimento della caldaia può tradursi in maniera diversa a seconda del tipo di schema di collegamento idraulico adottato a livello del condensatore (vedere a fianco).

- Lo schema A riportato a pag. 14 corrisponde alla curva di rendimento ①.
- Gli schemi B, C, D e E illustrano alcune possibilità di collegamenti idraulici per alimentare il condensatore con le temperature di ritorno più basse dell'impianto, in grado di consentire il miglioramento del rendimento rappresentato dalla curva ②.



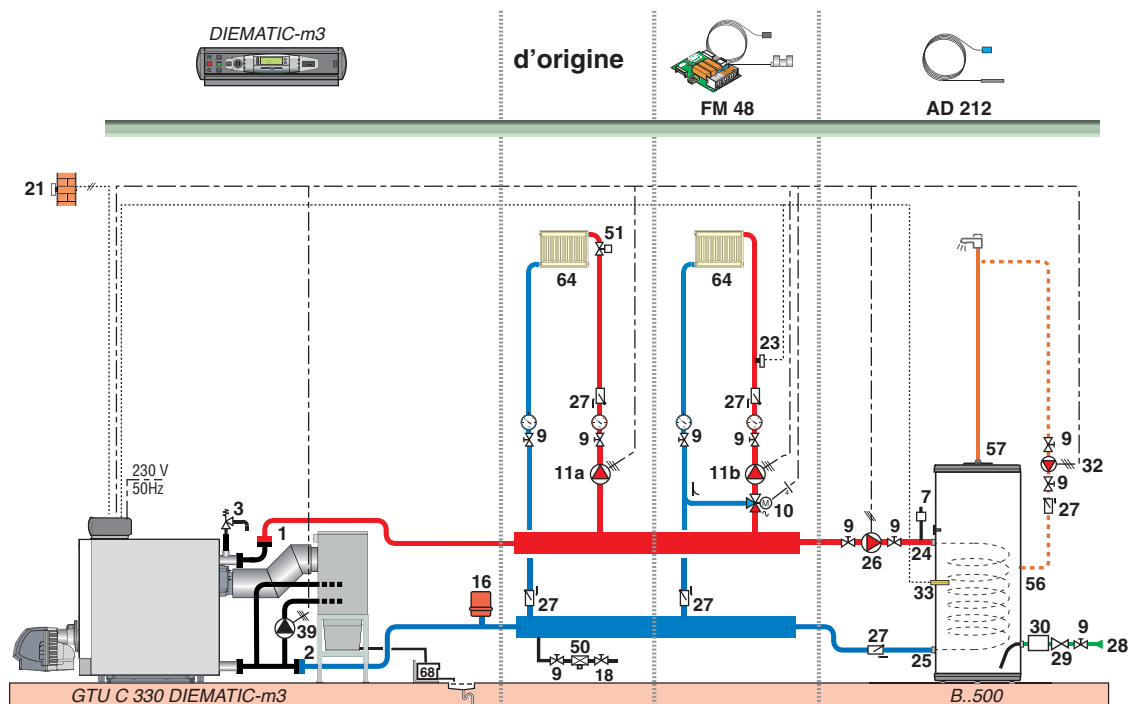
① Evoluzione del rendimento in funzione delle temperature di ritorno (le quali variano a loro volta in base alla temperatura esterna).

② Rendimento con alimentazione del condensatore a bassa temperatura permanente (es. preriscaldamento a.c.s.).

(esempio riferito alla GTU C 337)

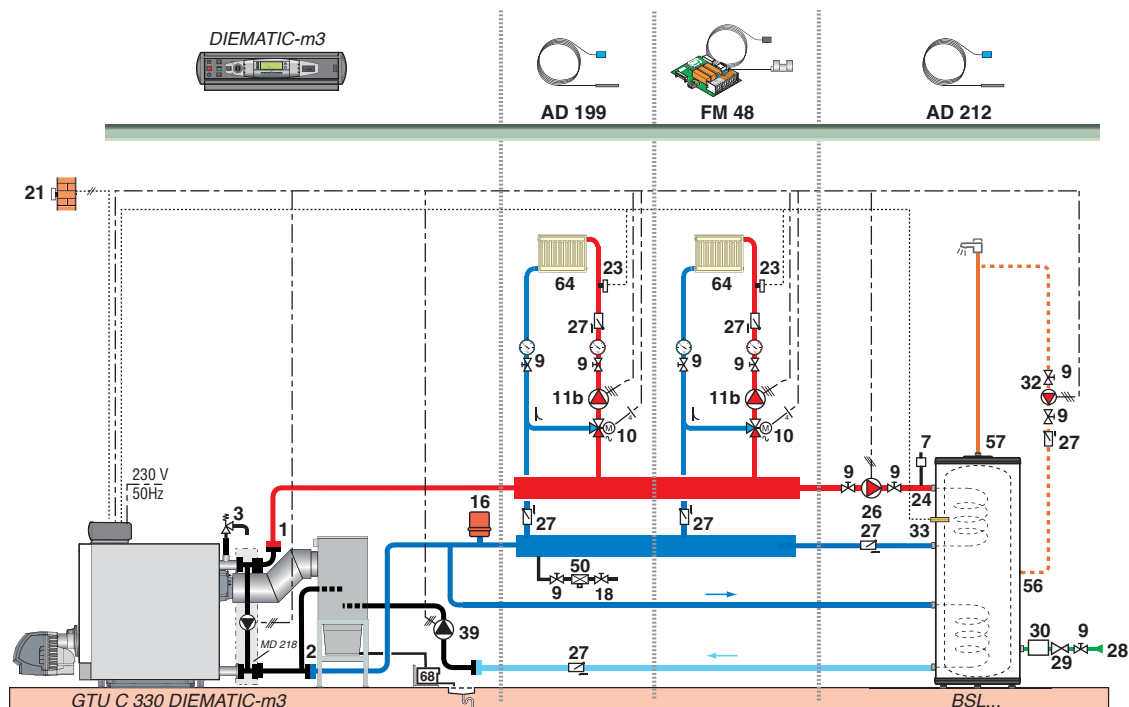
ESEMPI IMPIANTI

⇒ **A** GTU C 330 con condensatore collegato in derivazione sul circuito ritorno



GTUC330_F0010A

⇒ **B** GTU C 330 con condensatore collegato in derivazione sul ritorno dell'acqua calda sanitaria per preriscaldamento di un bollitore a doppio scambiatore



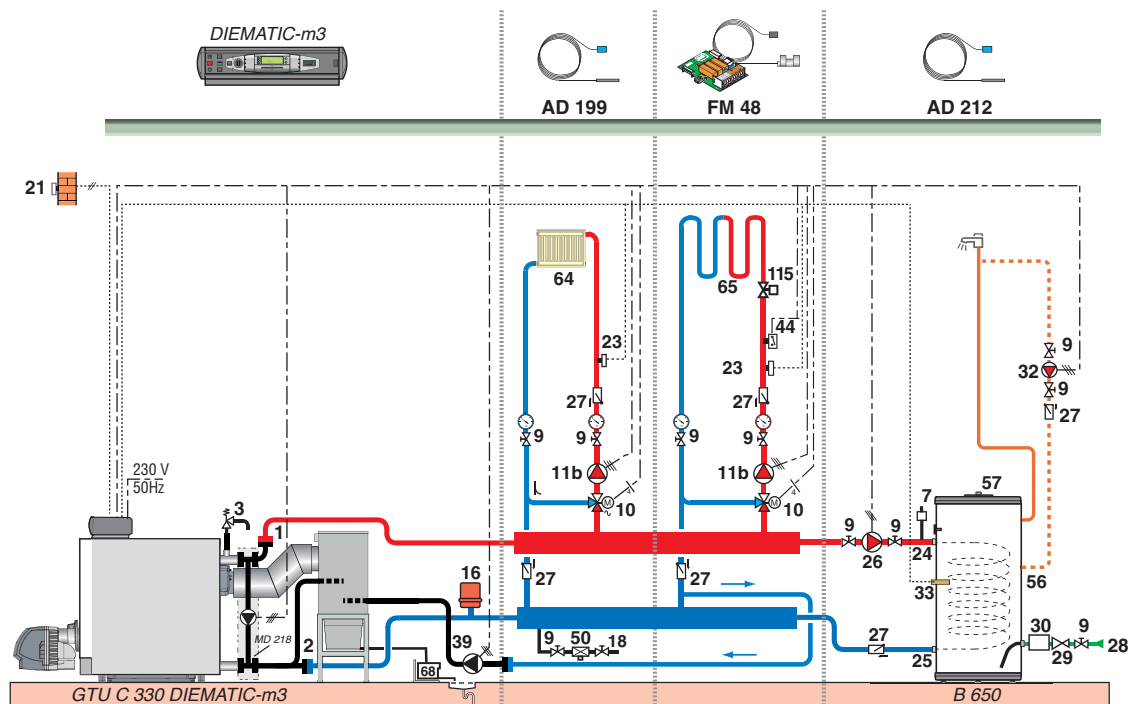
GTUC330_F0011A

Legenda

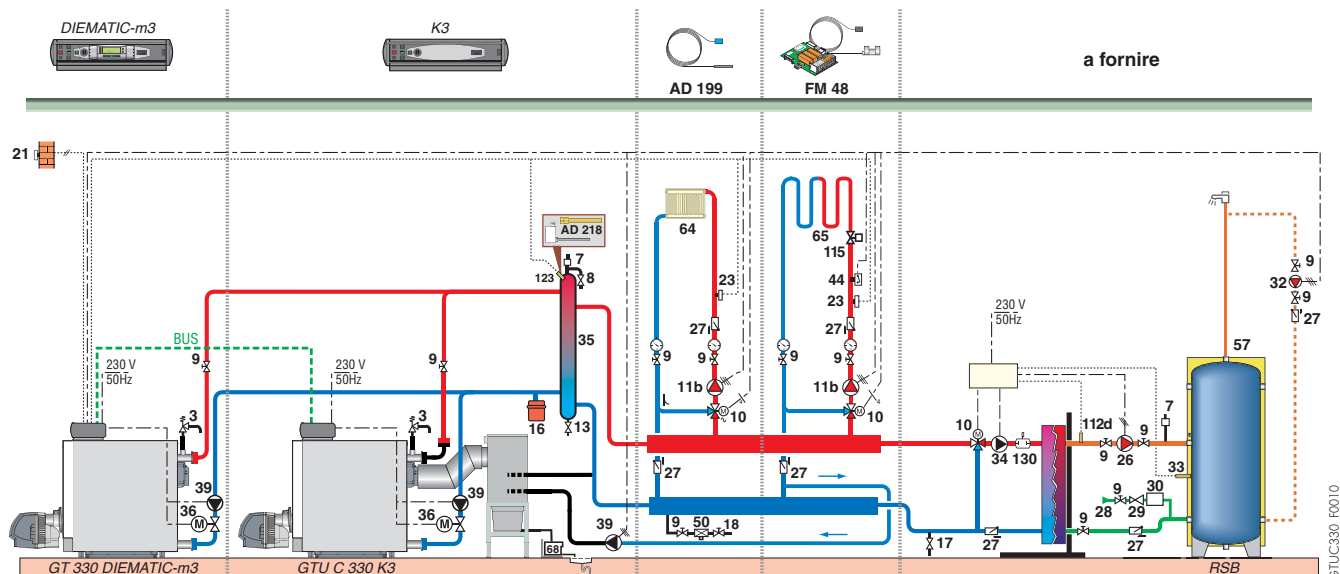
- | | | | |
|--|---|---|--|
| 1 Mandata riscaldamento | 11b Pompa riscaldamento per circuito con valvola miscelatrice | 23 Sonda mandata dopo valvola miscelatrice | 30 Gruppo di sicurezza sanitario tarato e piombato a 7 bar |
| 2 Ritorno riscaldamento | 13 Valvola di scarico | 24 Ingresso primario scambiatore bollitore a.c.s. | 32 Pompa ricircolo sanitario (opzionale) |
| 3 Valvola di sicurezza a 3 bar | 16 Vaso d'espansione | 25 Uscita primario scambiatore bollitore a.c.s. | 33 Sonda temperatura a.c.s. |
| 4 Manometro | 17 Rubinetto di scarico | 26 Pompa di carico sanitaria | 34 Pompa primaria |
| 7 Sfiato automatico | 18 Riempimento circuito riscaldamento | 27 Valvola di non ritorno | 35 Compensatore idraulico |
| 8 Sfiato manuale | 21 Sonda temperatura esterna | 28 Ingresso acqua fredda sanitaria | 39 Pompa d'iniezione (da collegare su "A") |
| 9 Valvola | - nessuna sonda con il pannello B | 29 Riduttore di pressione | |
| 10 Valvola miscelatrice a 3 vie | - fornita di serie con il pannello D | | |
| 11a Pompa riscaldamento elettronica per circuito diretto | | | |

ESEMPI IMPIANTI

⇒ © GTU C 330 con condensatore collegato sul ritorno di un circuito di riscaldamento "bassa temperatura"



⇒ ① GT 330 + GTU C 330 in cascata, con condensatore collegato sul ritorno di un circuito di riscaldamento "bassa temperatura"



- 44 Termostato limitatore 65°C a riarmo manuale per impianto a pavimento
- 50 Disconnettore
- 51 Rubinetto termostatico
- 56 Ritorno ricircolo a.c.s.
- 57 Uscita a.c.s.
- 61 Termometro
- 65 Circuito riscaldamento con valvola miscelatrice (impianto a pavimento)

- 68 Sistema di neutralizzazione dei condensati
- 80 Ingresso primario scambiatore a energia solare del bollitore d'a.c.s.
- 84 Rubinetto di arresto con valvola di non ritorno sbloccabile
- 85 Pompa circuito primario solare (da collegare su DIEMASOL)
- 87 Valvola di sicurezza tarata a 6 bar
- 88 Vaso d'espansione circuito solare

- 89 Vasca di raccolta del fluido solare
- 112a Sonda collettore solare
- 112b Sonda a.c.s. bollitore solare
- 112d Sonda mandata scambiatore a piastre
- 115 Rubinetto termostatico de distribuzione per zone
- 123 Sonda di mandata cascata
- 126 Regolazione solare
- 129 Duo-Tube

- 130 Degasatore a spurgo manuale (Airstop)
- 131 Campo dei collettori solari
- 132 Impianto a energia solare completo con regolazione DIEMASOL

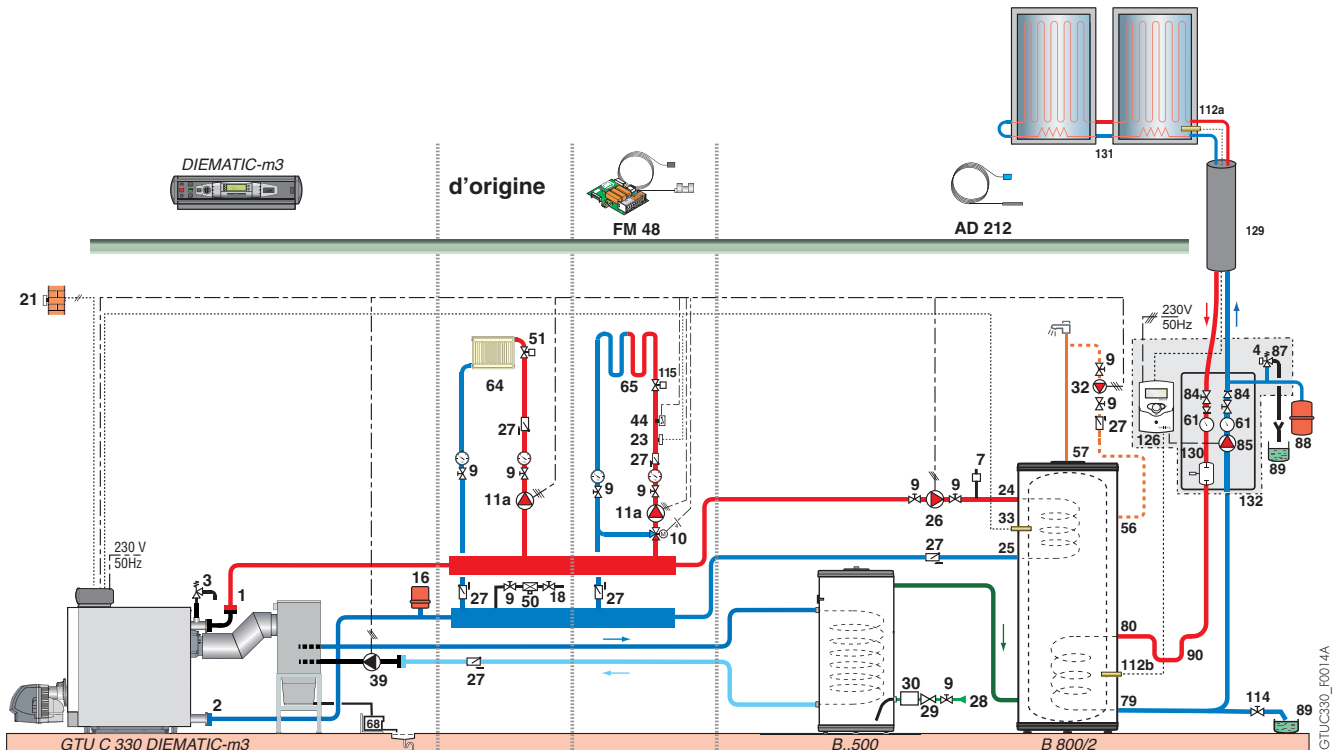
(1) Scheda fornita di serie con le caldaie

GTUC330_F0012

GTUC330_F0010

ESEMPI IMPIANTI

⇒ E GTU C 330 con condensatore collegato per permettere il preriscaldamento dell'acqua sanitaria di alimentazione proveniente dalla rete (acqua rete)



11/2012 - 300029657 - 347.55.559 P.C.S Strasbourg - Documento non contrattuale. Stampato in Francia - OTI Imprimeurs 67310 Wasselonne - 122667



DUEDI S.r.l.

Distributore Ufficiale Esclusivo De Dietrich-Thermique Italia
Via Passatore, 12 - 12010 San Defendente di Cervasca - CUNEO
Tel. +39 0171 857170 - Fax +39 0171 687875
info@duediclima.it - www.duediclima.it

DE DIETRICH THERMIQUE

S.A.S. con capitale sociale di 22 487 610 €

57, rue de la Gare - F - 67580 Mertzwiller

Tel. + 33 3 88 80 27 00 - Fax + 33 3 88 80 27 99

www.dedietrich-riscaldamento.it

De Dietrich

