

# BP/BL DA 150 A 500, B DA 650 A 1000

## BOLLITORI INDIPENDENTI DI ACQUA CALDA SANITARIA

- BP... Bollitori a.c.s. "Performance", capacità da 150 a 500 litri
- BL... Bollitori a.c.s., capacità da 150 a 500 litri
- B... Bollitori di grande capacità: 650, 800 e 1000 litri



BP 150...500



BL 150...500



B 650, B 800, B 1000



Acqua calda sanitaria accumulata



Da collegare a una caldaia fino a una potenza scambiata di ≈:  
- 90 kW per BL...  
- 120 kW per BP...  
- 170 kW per B 650/800/1000



**BP/BL...:** Gamma di bollitori a.c.s. indipendenti da 150 a 500 litri con scambiatore a forma di serpentino vetrificato da collegare ad una caldaia per riscaldamento centralizzato, vasca in acciaio vetrificato e protezione tramite anodo di magnesio.

**B 650/800/1000:** Gamma di bollitori a.c.s. indipendenti da 650 a 1000 litri con scambiatore a forma di serpentino vetrificato da collegare a una caldaia per riscaldamento centralizzato, vasca in acciaio vetrificato e anodo a corrente imposta Correx® che costituisce una protezione "Anticorrosione Integrale" (mod. B 800 e B 1000).

### CONDIZIONI PER L'UTILIZZO

#### Temperatura massima d'esercizio:

- primario (scambiatore) BP/BL da 150 a 500: 90°C, B 650/800/1000: 110°C
- secondario (vasca) BP/BL da 150 a 500: 90°C, B 650/800/1000: 95°C

#### Pressione massima d'esercizio

- primario (scambiatore): 12 bar
- secondario (vasca): 10 bar

# PRESENTAZIONE DELLE GAMME

## LA GAMMA DI BOLLITORI INDIPENDENTI BP/BL...

I bollitori indipendenti delle gamme BP... e BL... consentono di produrre acqua calda sanitaria per abitazioni singole e collettive ed anche per locali industriali e commerciali.

Sono costruiti in lamiera di acciaio molto spessa che consente una pressione di esercizio massima dell'acqua calda sanitaria di 10 bar.

Sono protetti al loro interno da smalto vetrificato ad alto contenuto di quarzo, per uso alimentare e da un anodo in magnesio.

I bollitori BP/BL sono dotati di uno scambiatore a forma di serpentino vetrificato con una superficie di scambio più grande per i BP... rispetto ai BL...

L'isolamento è realizzato in schiuma di poliuretano iniettato senza CFC di 50 mm di spessore.

Il tutto è completato da una pannellatura in lamiera di acciaio laccato per i BP, o da un mantello morbido per i BL.

### Nota:

La scelta di un bollitore BP... o BL... è da fare non solo in funzione del volume e della pressione massima di esercizio, ma anche in funzione del suo utilizzo:

- Se si privilegia la portata su 10 minuti (l/10 min), le 2 gamme BP... o BL sapranno rispondere con prestazioni simili,
- Se invece si cerca la portata continua (l/h), si opterà per un bollitore o per l'altro considerando che lo scambiatore è più grande per i BP... rispetto ai BL con capacità equivalente.

## LA GAMMA DI BOLLITORI INDIPENDENTI B 650/800/1000

Come i bollitori BP/BL..., i bollitori B 650/800 e 1000 consentono di produrre acqua calda sanitaria per abitazioni collettive e anche per locali industriali o commerciali.

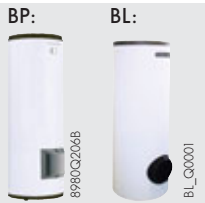

Sono costruiti in lamiera di acciaio molto spessa che consente una pressione massima di esercizio dell'acqua calda sanitaria di 10 bar. Sono protetti al loro interno da uno smalto vetrificato ad alto contenuto di quarzo per uso alimentare.

Questa protezione contro la corrosione è rafforzata ulteriormente da un anodo a corrente "autoadattativa" Correx® con una durata di vita praticamente illimitata.

Sono dotati di uno scambiatore a forma di serpentino vetrificato di grandi dimensioni.

La pannellatura di colore beige e grigia dei B 650/800/1000 è realizzata con l'ausilio di conchiglie rigide in schiuma di poliuretano senza CFC; questa pannellatura di classe M3 consente l'utilizzo di questi bollitori negli edifici aperti al pubblico e può essere montata una volta installata e collegata la vasca.

## I MODELLI PROPOSTI

Gamma di bollitori	Capacità bollitore l	BL		BP	
		Modello	Potenza scambiata kW (I)	Modello	Potenza scambiata kW (I)
 <p>BP/BL...: bollitori indipendenti da 150 a 500 l</p>	150	BL 150	35,3	BP 150	41,6
	200	BL 200	41,6	BP 200	55,4
	300	BL 300	55,4	BP 300	69,3
	400	BL 400	69,3	BP 400	88,2
	500	BL 500	88,2	BP 500	117,2
 <p>B...: bollitori indipendenti da 650 a 1000 litri</p>	650	-	-	B 650	128
	780	-	-	B 800	151,2
	980	-	-	B 1000	170,1

(I) Primario 90°C, Acqua fredda sanitaria 10°C, Acqua calda sanitaria 45°C

# SCelta DEL BOLLITORE DI ACQUA CALDA SANITARIA

La scelta di un bollitore di acqua calda sanitaria deve essere fatta con attenzione al fine di garantire una disponibilità di a.c.s. permanente e alla temperatura desiderata. Pertanto è importante determinare in modo preciso il fabbisogno di a.c.s. necessario per soddisfare questa esigenza, che dipende

ampiamente dal numero di occupanti nella casa e dalle loro abitudini di consumo. Di seguito alcuni elementi che possono essere di aiuto nella scelta:

## DETERMINAZIONE DEL FABBISOGNO DI ACQUA CALDA SANITARIA

La determinazione di questo fabbisogno condiziona:

- La scelta della capacità del bollitore
- La potenza dello scambiatore
- Eventualmente la potenza del generatore associato.

Sarà quindi necessario determinare il fabbisogno reale per una temperatura data su una durata stabilita (ora/giorno) e le portate di punta (litri/minuto) da valutare in funzione dell'utilizzo di a.c.s. in un dato momento. Per l'utilizzo collettivo si tratterà inoltre di tenere conto della simultaneità di utilizzo.

## METODI DI DETERMINAZIONE DEL FABBISOGNO DI A.C.S.

⇒ **Utilizzo del software "fabbisogno acs" disponibile nella nostra offerta "DIEMATOOLS"**

Questo software (o qualsiasi altro software acquistato) sarà in grado di essere una guida efficace nella valutazione delle proprie esigenze.

⇒ **Altri metodi**

- In base alle tabelle seguenti, è possibile fare una stima del fabbisogno di acqua calda sanitaria giornaliero.

**Importante:** Per la determinazione della capacità del bollitore a.c.s., sarà necessario tenere conto, oltre a questo fabbisogno giornaliero, delle eventuali portate di punta in relazione all'uso simultaneo su diverse prese di alimentazione.

Il calcolo dell'impianto in quanto tale dovrà essere eseguito in funzione delle norme in vigore.

Rubinetto da alimentare	Numero di persone	Fabbisogno di a.c.s. giornaliero (da 1 a 60°C)
Lavello	1-2	da 30 a 40
cucina	3-4	da 40 a 50
Lavello	1-2	da 75 a 95
+ lavabo	3-4	da 120 a 170
+ doccia	5-6	da 150 a 190

Nota: Queste tabelle non tengono conto delle docce multigetto (≈ 50 l/min) o delle vasche tipo "spa"

Rubinetto da alimentare	Numero di persone	Fabbisogno di a.c.s. giornaliero (da 1 a 60°C)
lavabo + vasca piccola	1-2	da 50 a 75
	3-4	da 80 a 120
Lavello	1-2	da 90 a 150
+ lavabo	3-4	da 150 a 240
+ vasca	5-6	da 145 a 340

## Caso particolare: fabbisogno di acqua calda sanitaria nel terziario

### Hotel senza ristorante

Categoria hotel	senza	★	★★	★★★	★★★★
Fabbisogno a.c.s. a 60°C l/ camera)	50	70	100	120	150

### Campeggi

Numero di cabine doccia	5	10	15	20
Fabbisogno a.c.s. a 60°C (l)				
In riva al mare	1200	2400	3600	4800
Lontano dal mare	1000	1900	2800	3700

### Altro

**Casa di riposo:** 40 l a 60°C per letto al giorno + 10 l a pasto (pranzo e cena).

**Uffici:** 6 l a 60°C per occupante al giorno.

**Ospedali e cliniche:** 60 l a 60°C per letto al giorno + 12 l a pasto al giorno (pranzo e cena).

### Ristoranti

Ristorante	collettivo (1)	privato (1) (2)
Numero di coperti	100	200
Fabbisogno a.c.s. a 60°C (l)	500	1000
	480	520

(1) 5 l/coperto con piatto da 1 h. (2) 12 l/coperto con piatto da 1 h

### Negozi di parrucchiere

Numero di vasche	Fabbisogno di a.c.s. a 60°C (l)
3	700
4	1000

**Scuole:** 5 l a 60°C per alunno al giorno.

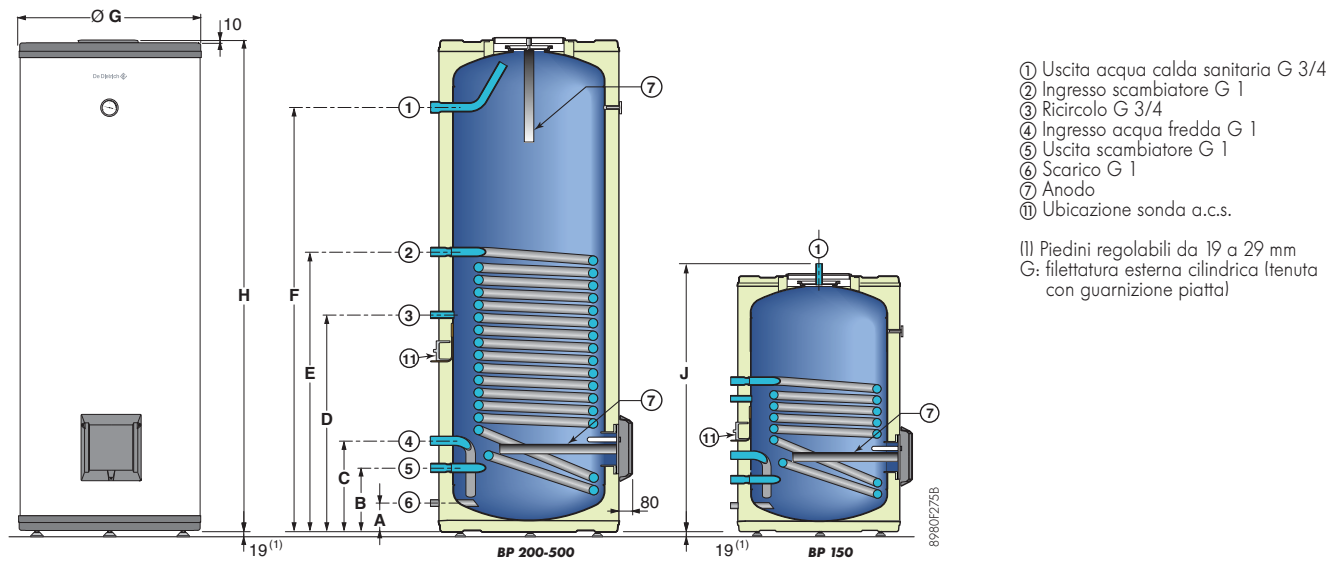
**Casermes:** 3 l a 60°C per persona al giorno.

**Palestre:** 16,5 l a 60°C per persona con doccia temporizzata.

**Stadi:** 27 l a 60°C per persona con doccia temporizzata.

# BOLLITORI BP DA 150 A 500: CARATTERISTICHE TECNICHE

## DIMENSIONI PRINCIPALI (mm e pollici)



	A	B	C	D	E	F	Ø G	H	J
BP 150	80	216	296	521	661	-	600	937	978
BP 200	80	216	296	651	796	976	600	1217	-
BP 300	80	216	296	626	996	1516	600	1757	-
BP 400	93	232	330	785	1012	1535	650	1786	-
BP 500	95	232	330	817	1192	1494	750	1763	-

## CARATTERISTICHE TECNICHE E PRESTAZIONI

Temperatura massima d'esercizio:

- primario (scambiatore): 90°C
- secondario (vasca): 90°C

Pressione massima di esercizio:

- primario (scambiatore): 12 bar
- secondario (vasca): 10 bar

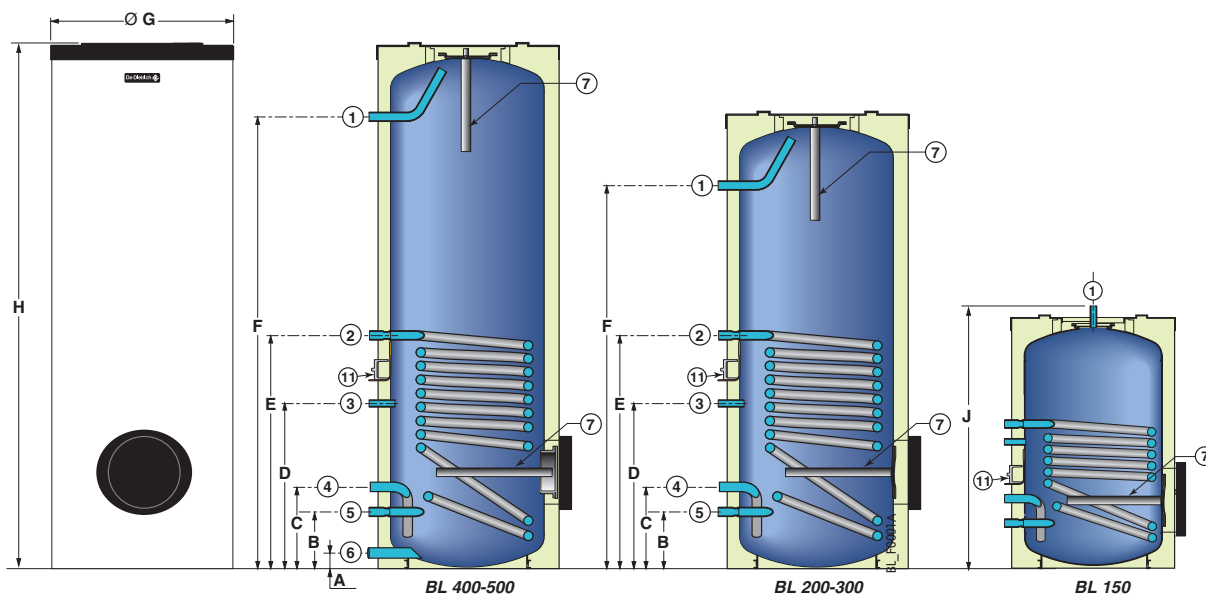
Modello		BP 150	BP 200	BP 300	BP 400	BP 500
Capacità vasca	l	150	200	300	370	500
Superficie di scambio	m <sup>2</sup>	0,84	1,19	1,67	2,22	3,14
Capacità scambiatore	l	5,7	8,0	11,2	14,9	21,1
Portata nominale fluido primario	m <sup>3</sup> /h	3,0	3,0	3,0	3,0	3,0
ΔP circuito primario alla portata nominale	kPa	9,1	11,8	15,5	20,0	27,0
a temp. uscita	Temp. ingresso primario	°C	55 70 80 90	55 70 80 90	55 70 80 90	55 70 80 90
a.c.s. = 45°C	Potenza scambiata	kW	12,4 25,2 33,0 41,6	16,5 33,6 44,0 55,4	20,7 42,0 55,0 69,3	26,3 53,4 70,0 88,2
a.c.s. = 45°C	Portata oraria a Δt = 35 K	l/h	305 620 810 1020	405 825 1080 1360	510 1030 1350 1700	645 1310 1720 2170
a temp. uscita	Temp. ingresso primario	°C	- 70 80 90	- 70 80 90	- 70 80 90	- 70 80 90
a.c.s. = 60°C	Potenza scambiata	kW	- 17,5 27,1 35,6	- 23,3 36,1 47,5	- 29,2 45,1 59,4	- 37,1 57,4 75,6
a.c.s. = 60°C	Portata oraria a Δt = 50 K	l/h	- 300 465 615	- 400 620 815	- 500 775 1020	- 640 985 1300
Portata in 10 min a Δt = 30 K (II)	l/10 min	220	325	510	580	800
Costante di raffreddamento	Wh/24 h.K.l	0,25	0,23	0,20	0,19	0,15
Perdite attraverso le pareti a.c.s. a Δt = 45 K	W	70	88	115	130	145
Peso netto	kg	88,5	107,5	155	238	290

(II) Temp. acqua fredda sanitaria: 10°C, temp. ingresso primario: 80°C

**Nota:** perdita di carico in funzione della portata primaria dello scambiatore e Prestazioni continue: vedere pag. 6

# BOLLITORI BL DA 150 A 500: CARATTERISTICHE TECNICHE

## DIMENSIONI PRINCIPALI (mm e pollici)



- ① Uscita acqua calda sanitaria G 1
- ② Ingresso scambiatore G 1
- ③ Ricircolo G 3/4
- ④ Ingresso acqua fredda sanitaria G 1

- ⑤ Uscita scambiatore G 1
- ⑥ Scarico G 1 (escluso BL 150 a 300)
- ⑦ Anodo
- ⑪ Ubicazione sonda a.c.s.

G: filettatura esterna cilindrica (tenuta con guarnizione piatta)

	A	B	C	D	E	F	Ø G	H	J
BL 150	-	188	268	493	588	-	600	900	941
BL 200	-	188	268	408	633	948	600	1180	-
BL 300	-	188	268	543	768	1488	600	1754	-
BL 400	68	211	302	804	991	1381	750	1589	-
BL 500	68	206	304	791	986	1468	750	1725	-

## CARATTERISTICHE TECNICHE E PRESTAZIONI

Temperatura massima d'esercizio:

- primario (scambiatore): 90°C
- secondario (vasca): 90°C

Pressione massima di esercizio:

- primario (scambiatore): 12 bar
- secondario (vasca): 10 bar

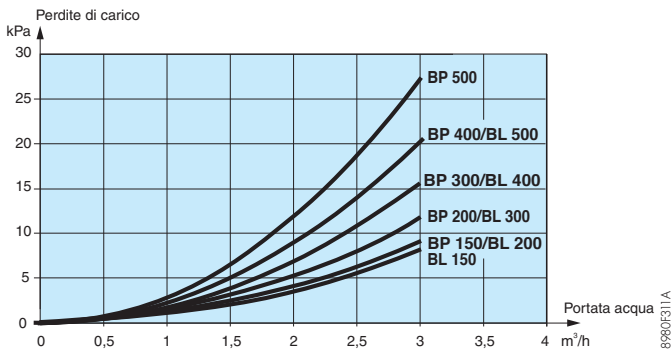
Modello		BL 150	BL 200	BL 300	BL 400	BL 500
Capacità vasca	l	150	200	300	400	500
Superficie di scambio	m <sup>2</sup>	0,72	0,84	1,19	1,67	2,22
Capacità scambiatore	l	4,9	5,7	8,0	11,2	14,9
Portata nominale fluido primario	m <sup>3</sup> /h	3,0	3,0	3,0	3,0	3,0
ΔP circuito primario alla portata nominale	kPa	8,2	9,1	11,8	15,5	20
a temp. uscita	Temp. ingresso primario	°C	55 70 80 90	55 70 80 90	55 70 80 90	55 70 80 90
a.c.s. = 45°C	Potenza scambiata	kW	10,5 21,4 28,0 35,3	12,4 25,2 33,0 41,6	16,5 33,6 44,0 55,4	20,7 42,0 55,0 69,3
	Portata oraria a Δt = 35 K	l/h	260 525 690 870	305 620 810 1020	405 825 1080 1360	510 1030 1350 1700
a temp. uscita	Temp. ingresso primario	°C	- 70 80 90	- 70 80 90	- 70 80 90	- 70 80 90
a.c.s. = 60°C	Potenza scambiata	kW	- 14,8 23,0 30,2	- 17,5 27,1 35,6	- 23,3 36,1 47,5	- 29,2 45,1 59,4
	Portata oraria a Δt = 50 K	l/h	- 255 395 520	- 300 465 615	- 400 620 815	- 500 775 1020
	Portata in 10 min a Δt = 30 K (l)	l/10 min	220	325	510	620
	Costante di raffreddamento	Wh/24 h.K.l	0,25	0,23	0,20	0,19
	Perdite attraverso le pareti a.c.s. a Δt = 45 K	W	70	88	115	130
	Peso netto	kg	55	68	90	110

(l) Temp. acqua fredda sanitaria: 10°C, temp. ingresso primario: 80°C

**Nota:** perdita di carico in funzione della portata primaria dello scambiatore e Prestazioni continue: vedere pag. 6

# BOLLITORI BP/BL DA 150 A 500: PERDITA DI CARICO E PRESTAZIONI CONTINUE

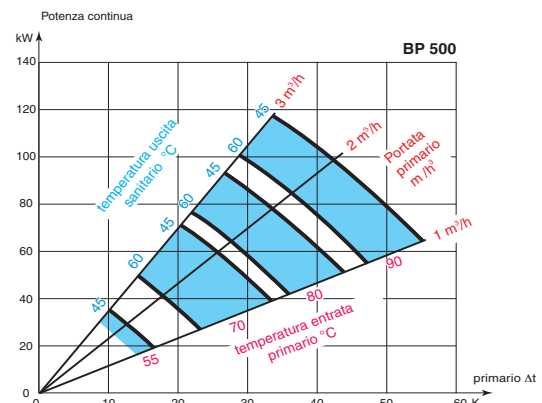
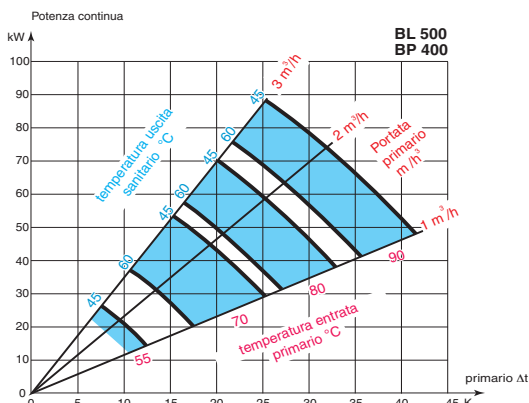
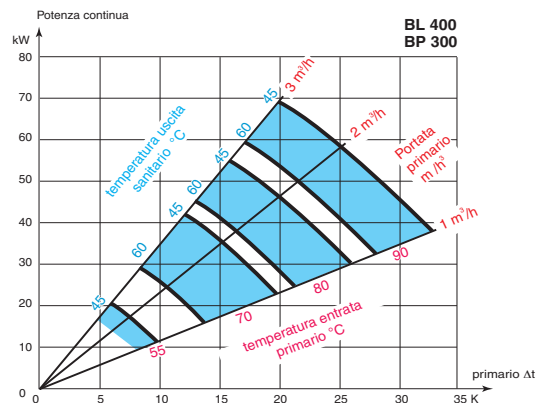
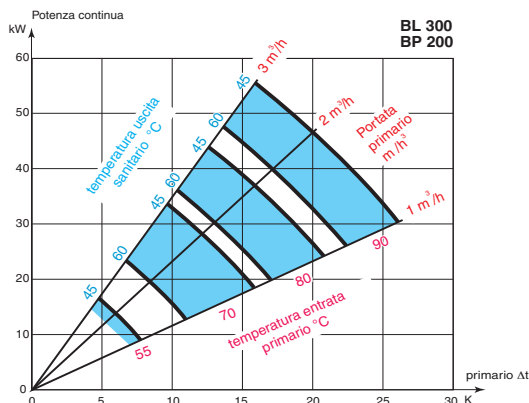
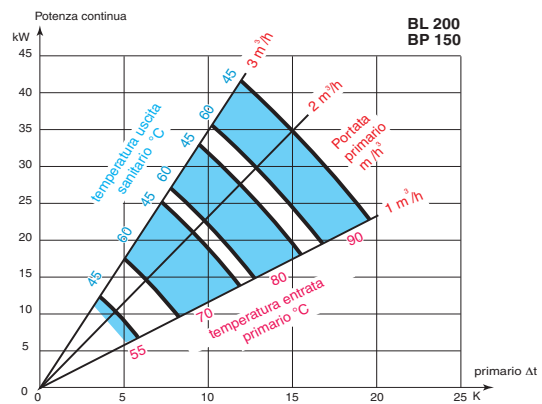
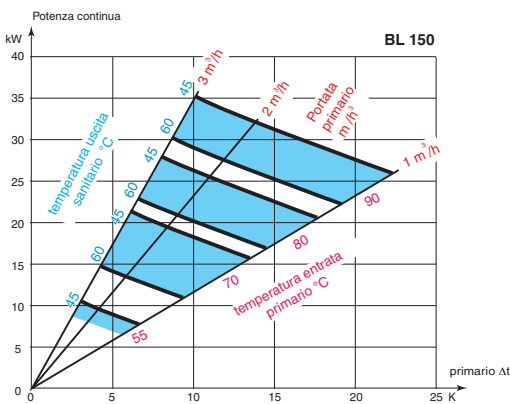
## PERDITA DI CARICO IN FUNZIONE DELLA PORTATA PRIMARIA DELLO SCAMBIATORE



## PRESTAZIONI CONTINUE

Gli schemi seguenti indicano le prestazioni continue in kW in funzione di  $\Delta t$  o della portata primaria, delle temperature

ingresso primario e uscita a.c.s. (da 45° a 60°C). Temp. acqua fredda: 10°C



### Esempi di utilizzo degli schemi

#### a) BP 150/BL 200

dati:  $t^\circ$  ingresso/ $t^\circ$  uscita primario: 90/75°C  
 $\Delta t$  primaria = 15 K  
 $t^\circ$  ingresso/ $t^\circ$  uscita sanitario: 10/45°C  
 risultati: portata primaria = 2 m³/h  
 potenza continua = 34 kW

#### b) BP 400/BL 500

dati:  $t^\circ$  ingresso primario: 80°C  
 $t^\circ$  ingresso/ $t^\circ$  uscita sanitario: 10/45°C  
 portata pompa primario: 3 m³/h  
 risultati:  $\Delta t$  = 20 K  
 potenza continua = 70 kW

1 K = 1°C

# BOLLITORI BP/BL DA 150 A 500: OPZIONI

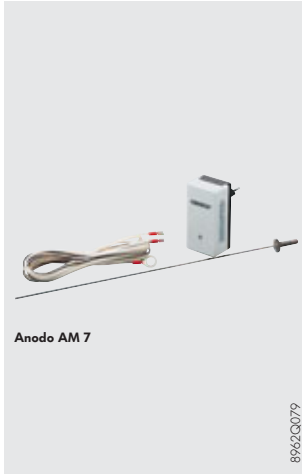


8980G107

## Regolazione differenziale per comando della pompa di carico - Collo EC 320

In genere, la temperatura dell'acqua calda sanitaria è gestita da una regolazione o da un modulo di priorità dell'acqua calda sanitaria, integrati nel pannello della caldaia, che agiscono sulla pompa di carico. Quando la caldaia non dispone di un dispositivo analogo, la regolazione

differenziale a fianco consente di regolare la temperatura dell'acqua calda sanitaria. Questa regolazione si monta sulla parete e il bulbo deve essere introdotto nell'alloggiamento tra la vasca e l'isolamento previsto nel bollitore a.c.s.



Anodo AM 7

8982G079

## Anodo elettrico inerte a "corrente autoadattativa"

Collo AJ 38: per BP/BL 150 a 300 (indispensabile con EG 88 e EC 411)

Collo AM 7: per BP/BL 400 e 500

**Kit "Titan Activ System"** (Per bollitore associato a una caldaia dotata di pannello di comando DIEMATIC 3) - Collo EC 431

L'anodo a corrente autoadattativa è costituito fondamentalmente da una asta di titanio con rivestimento in platino, alimentata elettricamente a bassa tensione. Il vantaggio rispetto a un anodo di magnesio classico è l'assenza di consumo di materiale. Non è quindi necessario alcun controllo e la sua durata di vita è praticamente illimitata. L'anodo a corrente autoadattativa si monta nella flangia laterale, al posto dell'anodo di magnesio; per i bollitori BP/BL da 200 a 500 dotati di 2 anodi,

occorre smontare anche il 2° e tappare il foro (kit fornito con l'anodo). L'anodo a corrente imposta è fornito con un cavo lungo 3,5 m e un trasformatore collegabile a una presa di corrente 230 V, da prevedere in prossimità del bollitore.

**Importante:** L'anodo a corrente autoadattativa non è compatibile con il montaggio di una resistenza elettrica **schermata**.



EG 88

8980G016

## Resistenze elettriche

sulla flangia Ø 82 mm, per BP/BL 150

- 2,2 kW monofase, schermata: Collo EC 40

sulla flangia Ø 82 mm, per BP/BL 200 e 300

- 2,2 kW monofase, schermata: Collo EC 410

- 2,4 kW multitemperatura, steatite: Collo EC 411

- 3,0 kW multitemperatura, steatite: Collo EG 88

- 3,3 kW multitemperatura, schermata: Collo EC 412

sulla flangia Ø 117 mm, per BP/BL 400, 500

- 4,5 kW multitemperatura, schermata: Collo EC 413

Queste resistenze sono fissate su una flangia che si monta al posto della flangia laterale esistente. Sono dotate di un termostato di sicurezza e devono essere alimentate elettricamente indipendentemente dalla regolazione a.c.s del circuito caldaia.

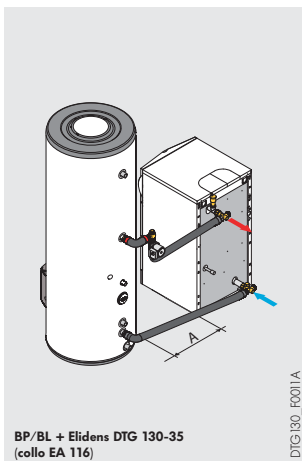
**Attenzione:** quando il bollitore è dotato di questa resistenza, occorre prevedere una valvola di sicurezza 3 bar sul circuito primario. Questa valvola deve essere collocata tra lo scambiatore e le valvole di isolamento del bollitore.

**Importante:** Il montaggio di una resistenza elettrica "schermata" non è compatibile con l'utilizzo di un anodo "a corrente autoadattativa". In caso di montaggio di una resistenza steatite invece, l'installazione di un anodo "a corrente autoadattativa" è indispensabile per garantire una protezione anticorrosione sufficiente della vasca.



EC 412

8980G239



BP/BL + Elidens DTG 130-35 (collo EA 116)

DTG130\_FC011A

## Kit di collegamento "bollitore BP/BL.../caldaia"

Collo EA 116: per GT/GTU (C) 120, Elidens DTG 130-35 Eco.NOx Plus

Collo EA 117: per GT 224, GT 225

Collo EA 118: per GT da 226 a 228

Collo EA 120: per Elidens DTG E 130-15/25 Eco.NOx Plus

Collo EA 121: per Elidens da DTG 130-45 a 115 Eco.NOx Plus, Innovens da MC 45 a 115

Collo EA 124: per Elidens DTG E 130-35 Eco.NOx Plus

Come regola generale, il bollitore può essere collocato a destra o a sinistra della caldaia, a seconda delle indicazioni fornite nella scheda tecnica della caldaia. I kit di collegamento includono uno sfiato, una valvola antirimesifone, una pompa di carico (o valvola deviatrice per i colli EA 124 e EA 120) nonché tutte le tubazioni necessarie al collegamento.

**Nota:** Le caratteristiche idrauliche delle pompe di carico in dotazione con questi kit di collegamento consentono di raggiungere valori di portata primari tra i 2 e i 3 m<sup>3</sup>/h in funzione della perdita di carico della caldaia collegata al bollitore.

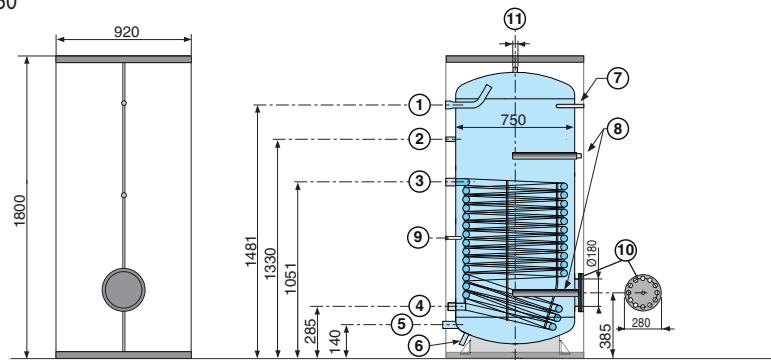
# BOLLITORI B 650, B 800 E 1000: CARATTERISTICHE TECNICHE

## DIMENSIONI PRINCIPALI (mm e pollici)

- ① Uscita acqua calda sanitaria Rp 1/4
- ② Ricircolo Rp 3/4
- ③ Ingresso dello scambiatore Rp 1 1/2
- ④ Uscita dello scambiatore Rp 1 1/2
- ⑤ Ingresso acqua fredda sanitaria Rp 1 1/4
- ⑥ Scarico Rp 1
- ⑦ Ubicazione per termometro
- ⑧ Anodo di magnesio Rp 1 1/4
- ⑨ Ubicazione sonda
- ⑩ 12 x M12 su Ø 246
- ⑪ Ubicazione per scarico Rp 3/4 tappato

R: filettatura  
Rp: maschiatura

B 650

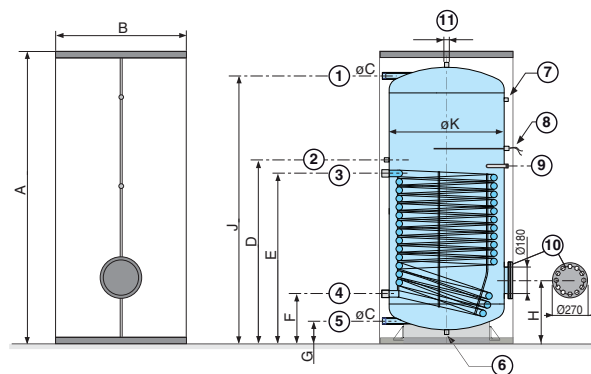


89/270/41

- ① Uscita acqua calda sanitaria Ø C
- ② Ricircolo Rp 3/4
- ③ Ingresso dello scambiatore Rp 1 1/2
- ④ Uscita dello scambiatore Rp 1 1/2
- ⑤ Ingresso acqua fredda sanitaria Ø C
- ⑥ Scarico Rp 3/4
- ⑦ Ubicazione per termometro Rp 1/2 tappato
- ⑧ Anodo a corrente imposta
- ⑨ Pozzetto portasonde Ø 9 int.
- ⑩ 12 x M12 su Ø 246
- ⑪ Ubicazione per scarico Rp 3/4 tappato

R: filettatura  
Rp: maschiatura

B 800-1000



89/270/15F

	A	Ø B	Ø C	D	E	F	G	H	J	Ø K
B 800	2180	920	Rp 1 1/4	1345	1245	355	152	455	2050	750
B 1000	2170	1040	Rp 1 1/2	1355	1255	365	162	465	1977	850

## CARATTERISTICHE TECNICHE E PRESTAZIONI

Temperatura massima d'esercizio:  
- primario (scambiatore): 110°C  
- secondario (vasca): 95°C

Pressione massima di esercizio:  
- primario (scambiatore): 12 bar  
- secondario (vasca): 10 bar

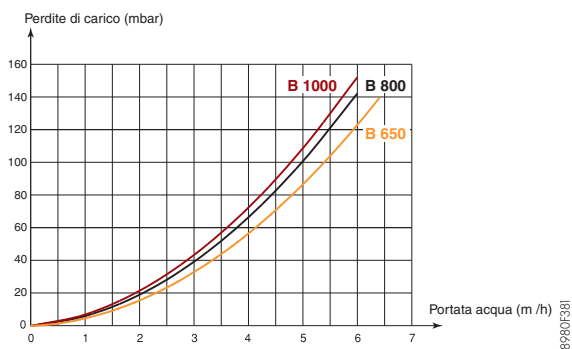
Modello		B 650	B 800	B 1000
Capacità vasca	l	650	780	980
Superficie di scambio	m <sup>2</sup>	3,5	3,9	4,5
Capacità scambiatore	l	35,3	37,9	43,3
Portata nominale fluido primario	m <sup>3</sup> /h	6,0	6,0	6,0
ΔP circuito primario alla portata nominale	kPa	13,8	14,2	15,2
a temp.	Temp. ingresso primario	70	80	90
uscita	Potenza scambiata	77,5	101	128
a.c.s. = 45°C	Portata oraria a ΔT = 35 K	1900	2480	3150
a temp.	Temp. ingresso primario	70	80	90
uscita a.c.s.:	Potenza scambiata	53,5	82,8	109
60°C	Portata oraria a ΔT = 50 K	1320	2040	2680
Portata in 10 min a ΔT = 30 K (II)	l/10 min	980	1150	1430
Costante di raffreddamento	Wh/24 h.K.l	0,15	0,15	0,13
Perdite al mantello a.c.s. a ΔT = 45 K	W	215	215	235
Peso netto	kg	292	354	459

(II) Temp. acqua fredda sanitaria: 10°C, temp. ingresso primario: 80°C



# BOLLITORI B 650, B 800 E B 1000: PERDITA DI CARICO E PRESTAZIONI CONTINUE

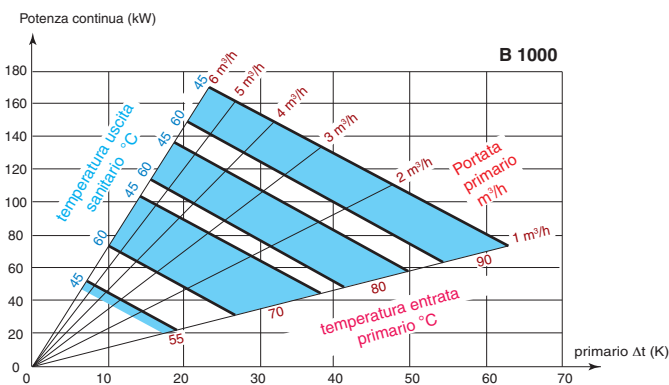
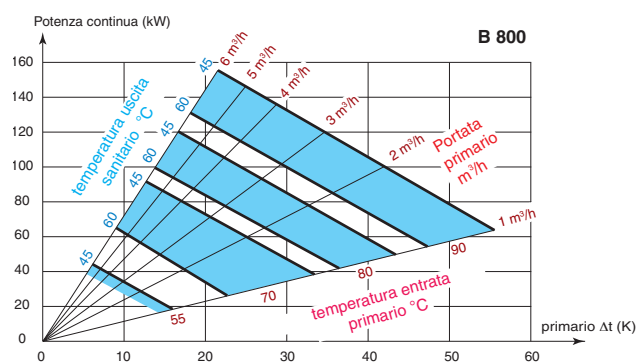
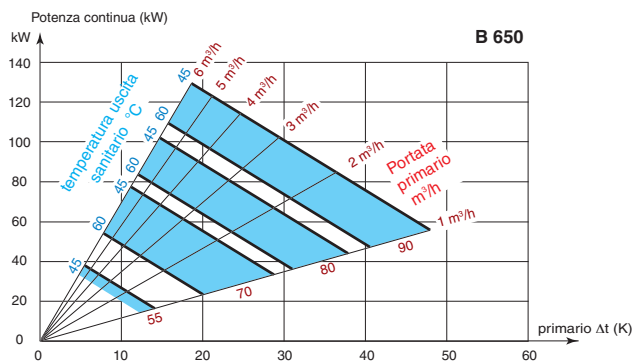
## PERDITA DI CARICO IN FUNZIONE DELLA PORTATA PRIMARIA DELLO SCAMBIATORE



## PRESTAZIONI CONTINUE DEI BOLLITORI

Gli schemi seguenti indicano le prestazioni continue in kW in funzione di  $\Delta t$  o della portata primaria, delle temperature

ingresso primario e uscita a.c.s. (da 45° a 60°C). Temperatura acqua fredda sanitaria: 10°C



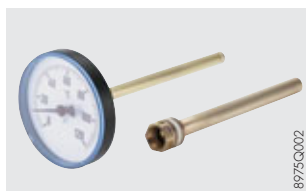
# BOLLITORI B 650, B 800 E B 1000: OPZIONI



### Regolazione differenziale per comando della pompa di carico - Collo EC 320

In genere, la temperatura dell'acqua calda sanitaria è gestita da una regolazione o da un modulo di priorità dell'acqua calda sanitaria, integrati nel pannello della caldaia, che agiscono sulla pompa di carico. Questa opzione consente di regolare la temperatura dell'acqua calda sanitaria

nel momento in cui la caldaia non è dotata di un dispositivo analogo. Questa regolazione si monta sulla parete e il bulbo deve essere introdotto nel pozzetto portasonde previsto nel bollitore a.c.s.



### Termometro - Collo AJ 32

Il termometro viene consegnato con un pozzetto portasonde da inserire nel foro appositamente

previsto sulla parte anteriore del bollitore dopo avere rimosso il tappo.

# INFORMAZIONI UTILI PER L'INSTALLAZIONE

## COLLEGAMENTI ELETTRICI

Generalmente i bollitori sono pilotati da una regolazione incorporata nel pannello della caldaia De Dietrich. In questo caso, una sonda acqua calda sanitaria con cavo di collegamento viene fornita in opzione o con la regolazione. Questa sonda deve essere inserita nell'alloggiamento tra la vasca e l'isolamento (BP/ BL) o il pozzetto portasonde (B 650, B 800-1000) appositamente previsto sul bollitore.

Nel caso di una caldaia senza regolazione di acqua calda sanitaria incorporata nel pannello di comando, si consiglia di

prevedere l'opzione: "Regolazione differenziale per comando della pompa di carico" che comanda il funzionamento della pompa di carico in funzione della temperatura acqua calda sanitaria prescelta.

L'apparecchiatura "Resistenza elettrica" e "l'anodo elettrico a corrente imposta" (opzioni per BP/BL...) si collegano separatamente.

## ESEMPI DI INSTALLAZIONE

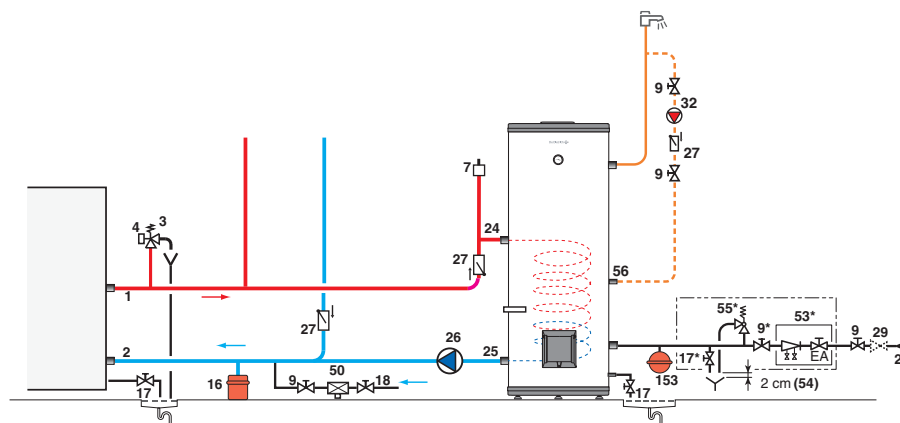
Gli schemi rappresentati hanno lo scopo di agevolare la presentazione del preventivo da parte dell'installatore. Sono forniti a titolo esemplificativo. Sono possibili altri collegamenti. È necessario conformarsi alle regole del mestiere e alle normative locali o nazionali in vigore.

**N.B.:** Le norme di sicurezza impongono il montaggio di una valvola di sicurezza tarata e piombata all'entrata dell'acqua fredda sanitaria del bollitore. Consigliamo i gruppi di sicurezza idraulica a membrana.

Quando l'impianto di riscaldamento presenta una valvola miscelatrice a 3 o 4 vie, è obbligatorio eseguire il collegamento dello scambiatore tra la caldaia e la valvola nel modo più diretto possibile. Per un rendimento migliore, il bollitore indipendente deve essere installato il più vicino possibile alla caldaia e le tubazioni di collegamento devono essere isolate. Il bollitore può essere posizionato a destra o a sinistra della caldaia.

**Attenzione:** Per il collegamento lato acqua calda sanitaria, se la tubatura di distribuzione è di rame, va posto tra l'uscita acqua calda del bollitore e questa tubatura un manicotto d'acciaio, di ghisa o di materiale isolante per evitare ogni fenomeno di corrosione a livello delle diramazioni.

### Installazione di un bollitore indipendente BP/BL... o B... e di una caldaia

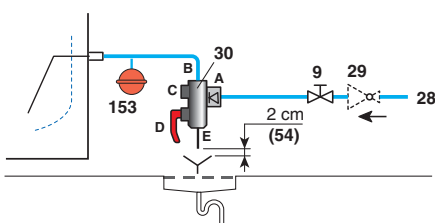


Legenda: vedere pagina a fianco

(\*) **Nota:**

- il gruppo (53, 9, 55, 17) può essere sostituito in modo conveniente da un gruppo di sicurezza a membrana 30, rispettando obbligatoriamente le seguenti prescrizioni:
- Il gruppo di sicurezza e il relativo collegamento al bollitore devono avere lo stesso diametro della tubazione di alimentazione acqua fredda del circuito sanitario del bollitore (da minimo 3/4" fino a 300 litri e 1" oltre i 300 litri)

- Il livello del gruppo di sicurezza deve essere inferiore a quello dell'ingresso d'acqua fredda (vedere sotto)
- Il tubo di scarico deve avere una pendenza continua e sufficiente e la sua sezione deve essere almeno uguale a quella dell'uscita del gruppo di sicurezza (per evitare di rallentare lo scarico dell'acqua in caso di sovrappressione).



- 30 - Gruppo di sicurezza tarato e piombato a 10 bar
- A - Entrata acqua fredda con otturatore antiritorno
- B - Collegamento all'ingresso acqua fredda del bollitore
- C - Rubinetto di chiusura
- D - Valvola sicurezza/svuotamento manuale
- E - Apertura di scarico

# INFORMAZIONI UTILI PER L'INSTALLAZIONE

## Installazione di 2 bollitori indipendenti BP/BL... o B... e di una caldaia

È necessario verificare la corretta equilibratura di tutti i collegamenti idraulici, primari e secondari, eseguiti in parallelo.

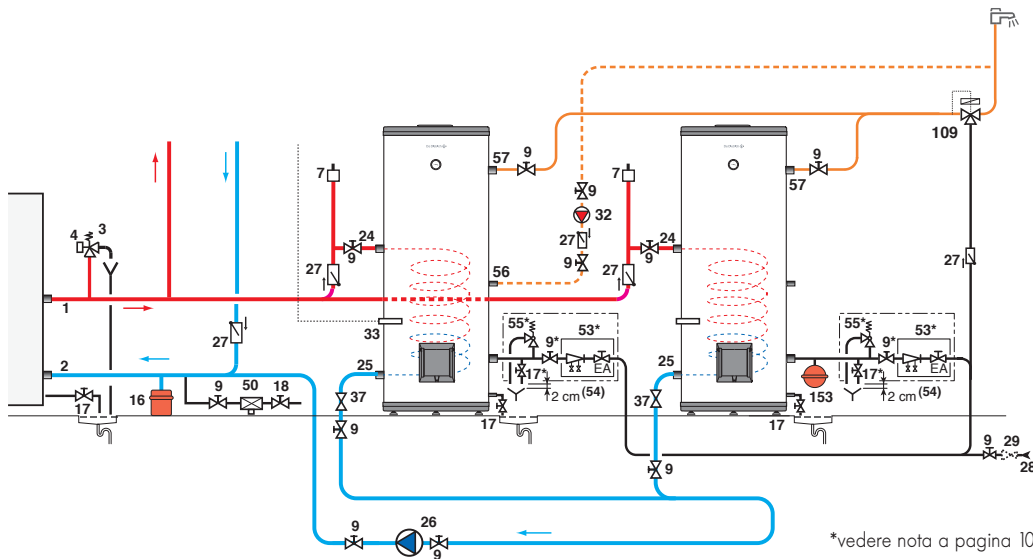
### a) Collegamenti idraulici in parallelo - primario (scambiatori) e secondario (a.c.s.)

Questo collegamento è consigliato quando si desidera agevolare la prestazione continua dei bollitori. Consente inoltre il funzionamento con un solo bollitore quando quest'ultimo è sufficiente.

#### Ubicazione della sonda di regolazione:

La sonda di regolazione sarà ubicata nel bollitore che potrebbe funzionare da solo o sul bollitore collegato al circuito di riciclo.

**Nota:** Si consiglia di prevedere un dispositivo di regolazione della temperatura dell'acqua calda sanitaria (miscelatore) all'uscita dei bollitori, poiché un'equilibratura idraulica errata dei circuiti potrebbe causare un surriscaldamento del bollitore non dotato di sonda di regolazione (occorre inoltre controllare che non si verifichi il fenomeno inverso, ossia un riscaldamento insufficiente dello stesso bollitore).



89801522

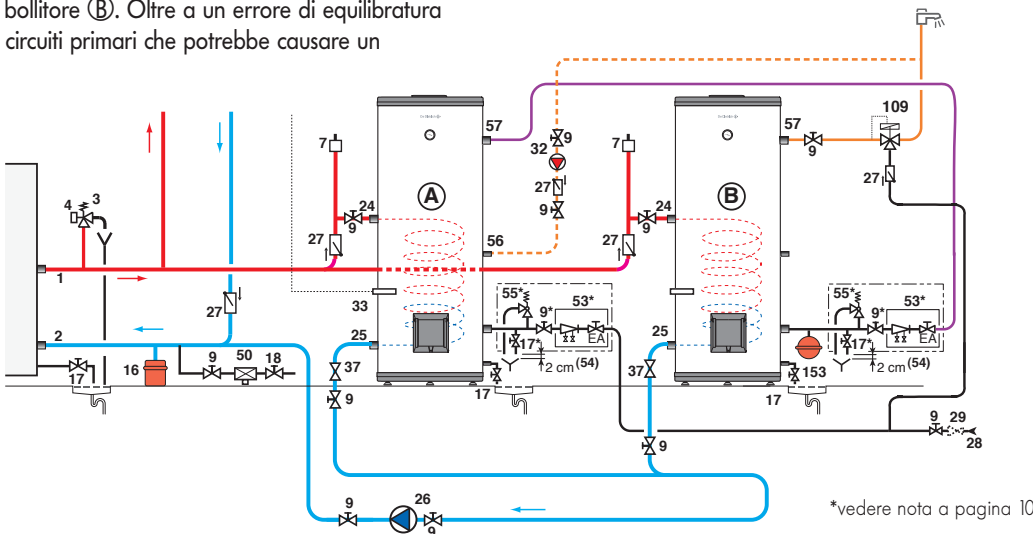
### b) Collegamenti idraulici - primario (scambiatori) in parallelo - secondario (a.c.s.) in serie

Si consiglia questo collegamento per mantenere la prestazione massima dei bollitori evitando qualsiasi miscela all'uscita dei bollitori dovuta a circuiti idraulici sanitari non equilibrati.

#### Ubicazione della sonda di regolazione:

La sonda di regolazione sarà ubicata nel bollitore (A).  
**Nota:** È necessario prevedere un dispositivo di regolazione della temperatura dell'acqua calda sanitaria (miscelatore) all'uscita del bollitore (B). Oltre a un errore di equilibratura idraulica dei circuiti primari che potrebbe causare un

surriscaldamento del bollitore (B) non dotato di sonda di regolazione, il collegamento in serie dei circuiti secondari può causare necessità di ricaricare il bollitore (A) mentre il bollitore (B) è ancora a temperatura.



89801522

#### Legenda

- |                                       |   |  |  |
|---------------------------------------|---|--|--|
| 1 Mandata riscaldamento               | 24 Ingresso primario scambiatore                      | 37 Valvola di equilibratura  | 55 Valvola di sicurezza a membrana tarata a 10 bar |
| 2 Ritorno riscaldamento               | 25 Uscita primario scambiatore                        | 50 Sconnettore   | 56 Ritorno circuito di riciclo a.c.s.              |
| 3 Valvola di sicurezza 3 bar          | 26 Pompa di carico sanitaria                          | 53 Gruppo di protezione di tipo EA costituito da 1 valvola di sezionamento e di un otturatore antiritorno di classe A controllabile (Norma P 43.007) | 57 Uscita acqua calda sanitaria                    |
| 4 Manometro                           | 27 Otturatore antiritorno                             | 54 Rottura di carica di tipo YA (regolamento sanitario)  | 58 Foro tappato                                    |
| 7 Scarico automatico (Degasatore)     | 28 Entrata acqua fredda sanitaria                     |  | 109 Miscelatore termostatico                       |
| 9 Valvola di sezionamento             | 29 Riduttore di pressione se pressione rete > 5,5 bar |  | 153 Vaso d'espansione sanitario                    |
| 16 Vaso d'espansione                  | 32 Pompa di riciclo sanitario (opzionale)             |  |  |
| 17 Rubinetto di scarico               | 33 Sonda di temperatura a.c.s.                        |  |  |
| 18 Riempimento circuito riscaldamento |   |  |  |

# INFORMAZIONI SULLA PREVENZIONE DELLE USTIONI DA ACQUA CALDA SANITARIA E SULLO SVILUPPO DELLA LEGIONELLA

Per limitare lo sviluppo dei batteri, la temperatura dell'acqua calda distribuita deve essere di almeno 60°C all'uscita dello stoccaggio e, nel caso in cui l'impianto preveda un circuito di ricircolo, la temperatura dell'acqua, al ritorno, deve essere di almeno 50°C. In

ogni caso, gli utenti devono essere protetti dai rischi di ustioni nei punti di presa d'acqua in cui la temperatura dell'acqua non deve superare i 50°C.

## PRESCRIZIONI RELATIVE ALLE USTIONI

Le ustioni da acqua calda sanitaria sono incidenti frequenti con conseguenze gravi, soprattutto a causa della loro entità importante. Circa il 15% delle ustioni sarebbe causata da una temperatura dell'acqua calda sanitaria troppo elevata e avrebbe origine nel bagno.

Per limitare il rischio di ustione:

- nelle stanze destinate alla toeletta, la temperatura massima dell'acqua calda sanitaria è fissa a 50°C nei punti di presa d'acqua;
- nelle altre stanze, la temperatura massima dell'acqua calda sanitaria è limitata a 60°C nei punti di presa d'acqua;
- Nelle cucine e nelle lavanderie degli edifici aperti al pubblico, la temperatura dell'acqua distribuita potrà arrivare al massimo a 90°C in alcuni punti oggetto di segnalazione speciale.

### Esempio 1



## PRESCRIZIONI RELATIVE ALLA LEGIONELLA NEI DISPOSITIVI DI STOCCAGGIO E NELLA RETE DI DISTRIBUZIONE

La legionellosi è causata dall'inhalazione di vapori d'acqua contaminata da legionella. La temperatura dell'acqua è un fattore importante di prevenzione dello sviluppo della legionella nelle reti di distribuzione, perché il batterio Legionella ha una crescita importante nelle acque con temperatura compresa tra 25 e 43 °C.

Per limitare il rischio legato allo sviluppo della legionella nei sistemi di distribuzione di acqua calda sanitaria sui quali è possibile il collegamento di punti di presa d'acqua a rischio, occorre rispettare le esigenze seguenti durante l'utilizzo dei sistemi di produzione e di distribuzione di acqua calda sanitaria e nelle 24 ore precedenti l'utilizzo:

- Quando il volume tra il punto di messa in distribuzione e il punto di presa d'acqua più lontano è superiore a 3 litri, la temperatura dell'acqua deve essere superiore a 50°C

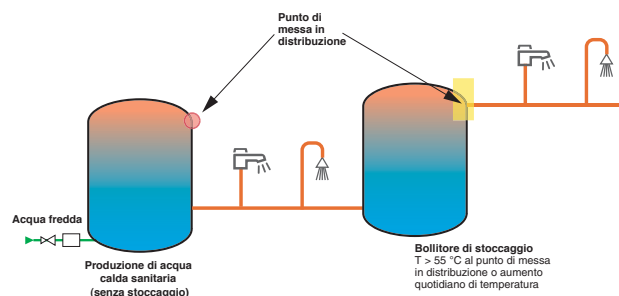
in tutti i punti del sistema di distribuzione, eccetto i tubi di alimentazione finali. Il volume di questi tubi di alimentazione finali è il più basso possibile e in ogni caso inferiore o uguale a 3 litri;

- Quando il volume totale delle apparecchiature di stoccaggio è superiore o uguale a 400 litri, l'acqua contenuta nelle apparecchiature di stoccaggio, esclusi i bollitori di preriscaldamento, deve:
  - avere sempre una temperatura superiore o uguale a 55°C all'uscita delle apparecchiature;
  - Essere portata a una temperatura sufficiente almeno una volta ogni 24 ore. L'allegato 1 indica il tempo minimo di mantenimento a temperatura dell'acqua da rispettare.

### Allegato 1: durata minima di aumento quotidiano della temperatura dell'acqua nelle apparecchiature di stoccaggio, esclusi i bollitori di preriscaldamento

Tempo di mantenimento minimo della temperatura (min)	Temperatura dell'acqua (°C)
2	Superiore o uguale a 70
4	65
60	60

### Esempio 2: bollitori di stoccaggio presenti in distribuzione



DE DIETRICH THERMIQUE

S.A.S. con capitale sociale di 22 487 610 €  
57, rue de la Gare - F-67580 Mertzwiller  
Tel. + 33 3 88 80 27 00 - Fax + 33 3 88 80 27 99  
www.dedietrich-riscaldamento.it

De Dietrich