

**9.5 Einbaumaße JPF<sup>+</sup> 3/4" - 1 1/4"**

**9.6 Einbaumaße JPF<sup>+</sup> 1 1/2" - 2"**

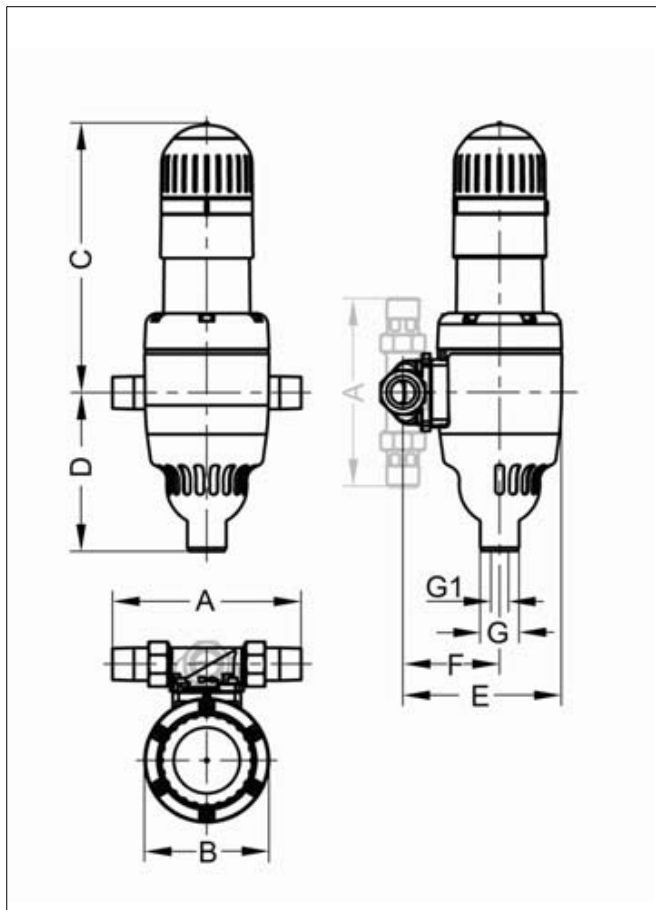


Abb. 8: Einbaumaße JPF<sup>+</sup> 3/4" - 1 1/4"

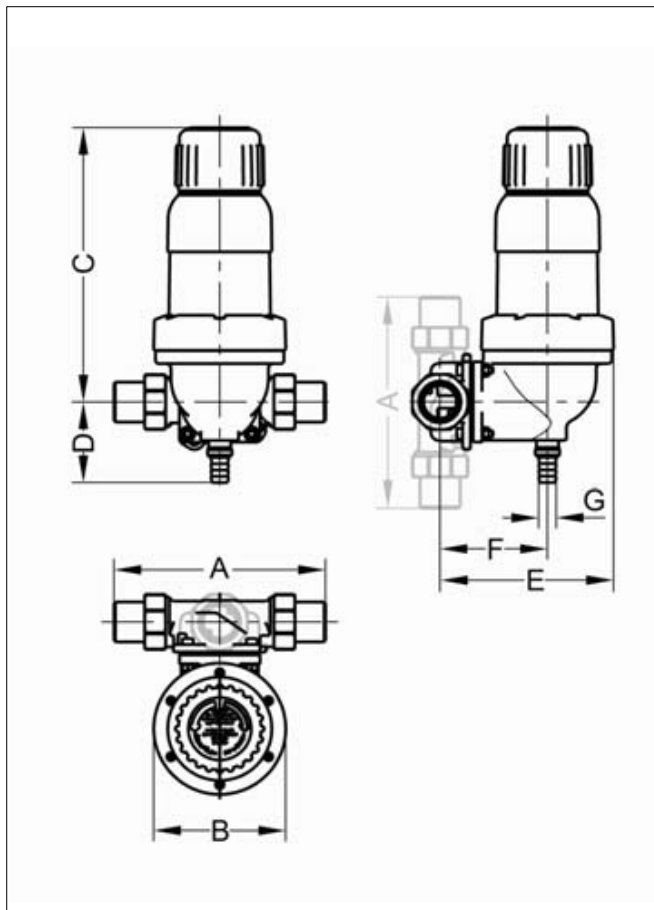


Abb. 9: Einbaumaße JPF<sup>+</sup> 1 1/2" - 2"

Modell	A	B	C	D	E	F	G	G1
JPF <sup>+</sup> 3/4"	180	130	280	165	165	100	40	14
JPF <sup>+</sup> 1"	195	130	280	165	165	100	40	14
JPF <sup>+</sup> 1 1/4"	230	130	280	165	170	105	40	14
JPF <sup>+</sup> 1 1/2"	252	154	329	97	205	128	20	-
JPF <sup>+</sup> 2"	280	154	329	97	213	136	20	-

Alle Maße in [mm] (siehe Abb. 8 und Abb. 9)

A = Einbaulänge

B = Gerätebreite

C = Höhe oberhalb Rohrmitte

D = Höhe unterhalb Rohrmitte

E = Einbautiefe bis Rohrmitte

F = Abwasseranschlussmitte bis Rohrmitte

G = Anschlussmaß Abwasser

G1 = Anschlussmaß Abwasser (alternativ)