

9.4 Einbaumaße JHF-T 3/4"- 1 1/4"

Modell	A	B	C	D	E	G
JHF-T 3/4"	180	130	245	141	170	1/2"
JHF-T 1"	195	130	245	141	170	1/2"
JHF-T 1 1/4"	230	130	245	141	175	1/2"

Alle Maße in [mm] (siehe Abb. 11)

A = Einbaulänge

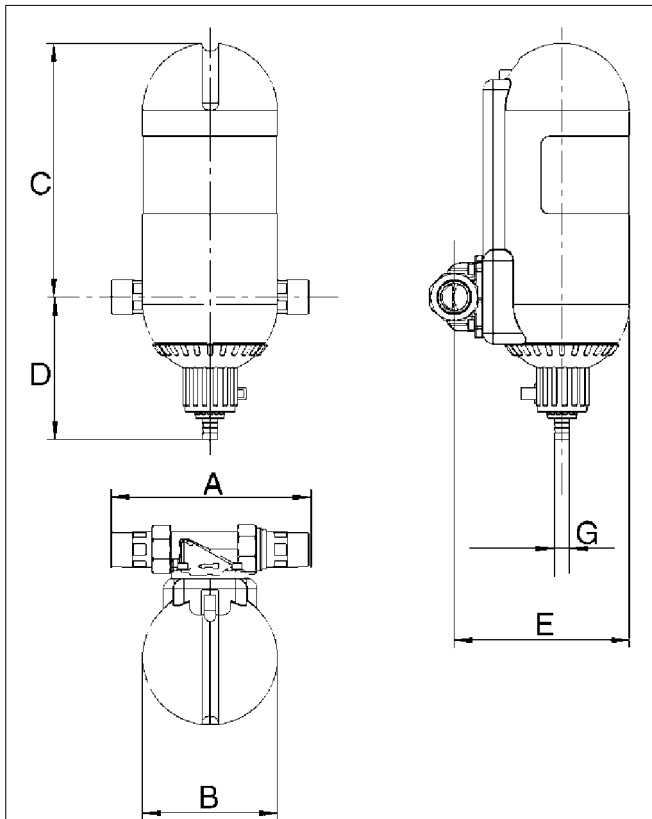
B = Gerätebreite

C = Höhe oberhalb Rohrmitte

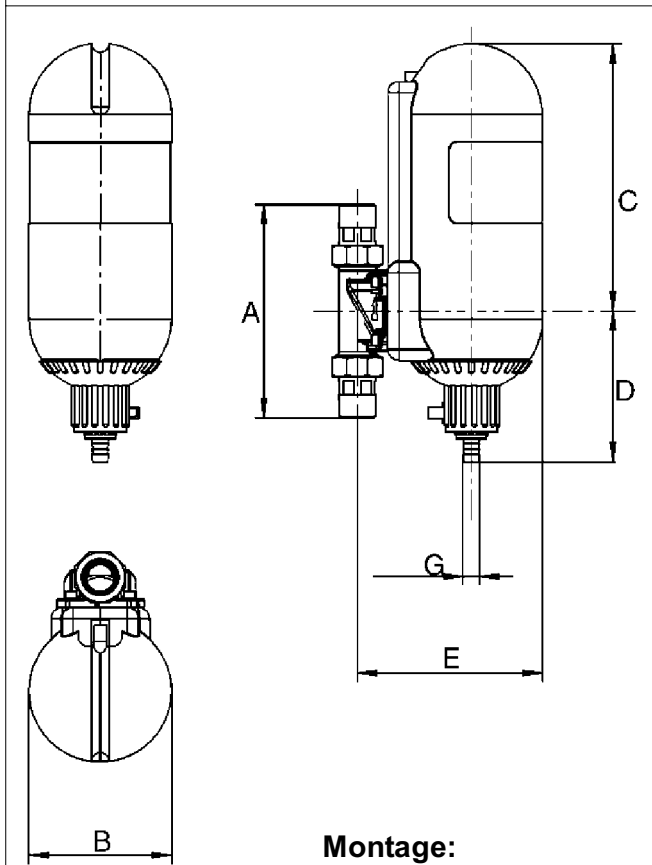
D = Höhe unterhalb Rohrmitte

E = Tiefe zur Rohrmitte

G = Anschlussmaß Abwasser



Montage:
Einbaudrehflansch
waagrecht



Montage:
Einbaudrehflansch
senkrecht

Abb. 11: Einbaumaße JHF-T 3/4"- 1 1/4"

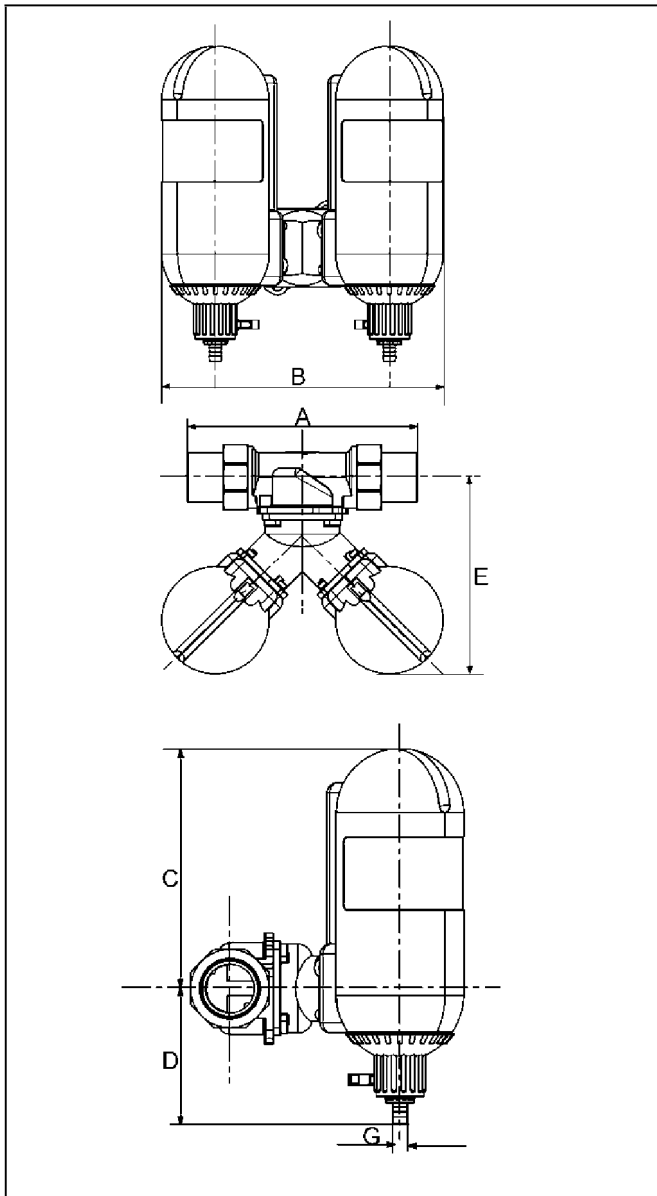
9.5 Einbaumaße JHF-T 1½"- 2"

Abb. 12: Einbaumaße JHF-T 1½"- 2"

Modell	A	B	C	D	E	G
JHF-T 1½"	252	342	245	141	240	½"
JHF-T 2"	280	342	245	141	240	½"

Alle Maße in [mm] (siehe Abb. 12)

A = Einbaulänge

B = Gerätebreite

C = Höhe oberhalb Rohrmitte

D = Höhe unterhalb Rohrmitte

E = Tiefe zur Rohrmitte

G = Anschlussmaß Abwasser

9.6 Lieferumfang

- Fertig vormontierter Rückspülfilter
- Einbau- und Betriebsanleitung

JHF-T ¾" – 1¼":

- 1 x Einbaudrehflansch
JQE ¾", 1" oder 1¼" mit Bajonettanschluss und Verschraubung

JHF-T 1½" – 2":

- 1 x Einbaudrehflansch
JQP 1½" oder 2" mit Bajonettanschluss und Verschraubung

9.7 Zubehör

- Nachspeisestation JHF-F
(Bestellnr.: 8060040)

Die JUDO HEIFI-FÜL Nachspeisestation besteht aus Kugelhahn, Druckminderer, Manometer und Rohrtrenner-BA. Über den eingebauten Druckminderer wird der Druck konstant gehalten und bei abfallendem Druck automatisch nachgespeist. Somit erfolgt die Rückspülung mit Frischwasser. Ideal in Verbindung mit dem Rückspülfilter JUDO HEIFI-TOP.