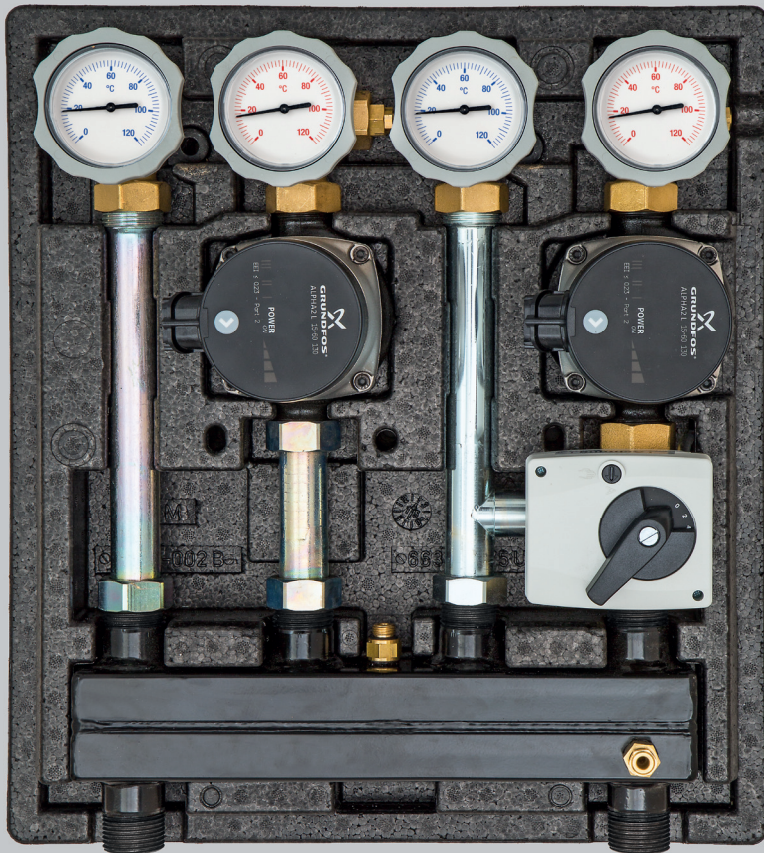


# Kompaktpumpengruppe Kombimix



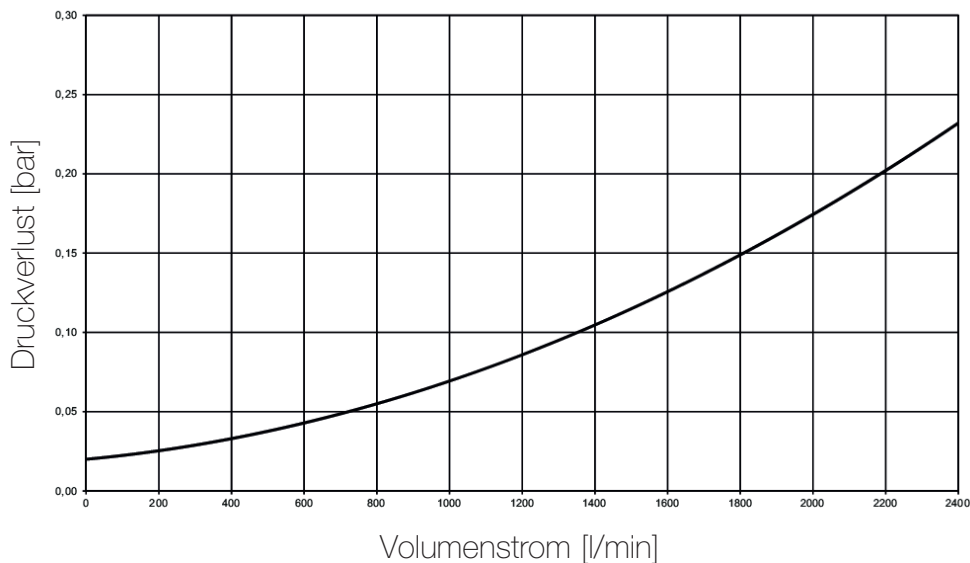
- Für ungemischte oder gemischte Heizkreise
- Mit Hochenergieeffizienz Pumpen
- Hydraulisch anpassbarer gemeinsamer Verteiler

## Kompakt-Pumpengruppen - Kombimix

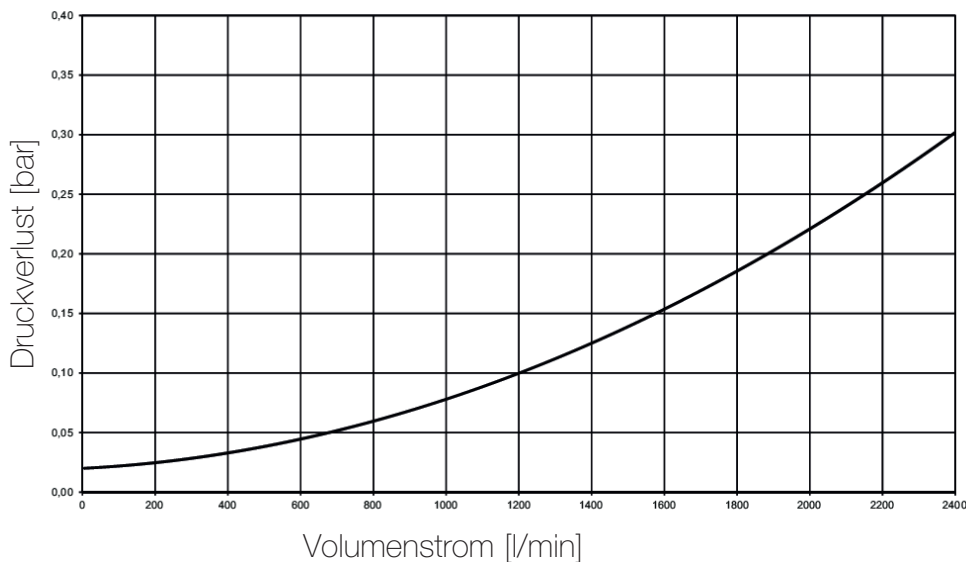
Wärmegeädmmte, kompakte Pumpengruppe für zwei verschiedene oder gleiche Heizkreise (UK/MK), mit gemeinsamen Verteiler, Anschlussmöglichkeiten für Temperatursensoren, Rückflussverhinderer im jeweiligen Vorlauf, Thermometer am Kegelhahn als Griffstück im Vor- und Rücklauf, optional 3. HK z.B. zur Trinkwassererwärmung.

DN	: 20
Leistung je Heizkreis (MK/UK)	: 20 kW ( $\Delta T=10$ K)
Zu Heizkreisen	: Anschlüsse 3/4"IG; Achsabstand 90 mm
Zum Kessel	: Anschlüsse 1"IG; Achsabstand 270 mm
Abmessung EPP-Isolierung	: (H x B x T) 460 x 410 x 260 mm
Pumpe	: DN 20; 130 mm Einbaulänge
Einsatztemperatur	: bis 110°C
Betriebsdruck	: PN 6

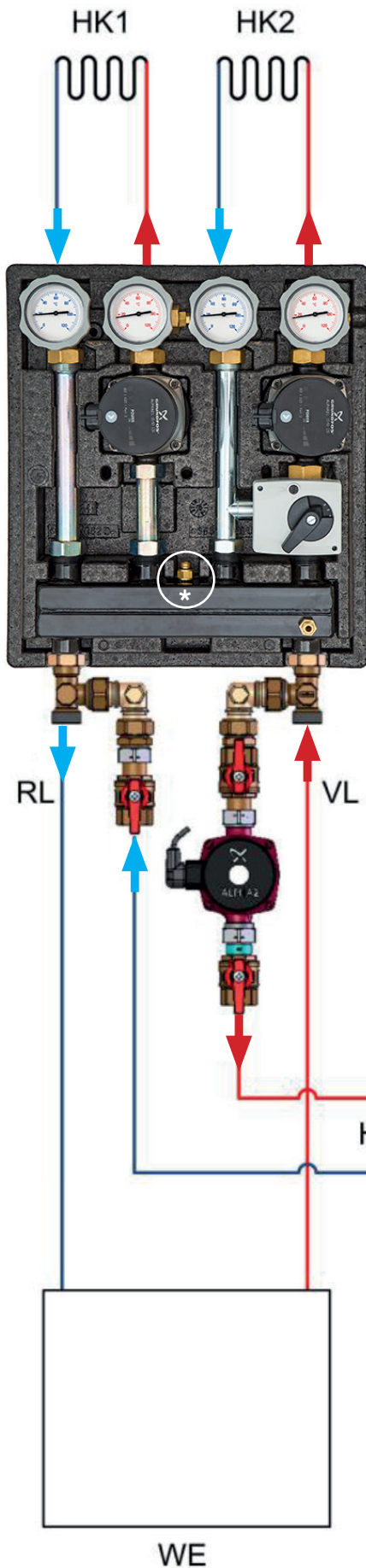
UK inkl. Verteiler, Bypass geschlossen



MK inkl. Verteiler, Bypass geschlossen, Mischer, Durchgang



# Kombimix



20 kW Leistung je Heizkreis

Gemeinsamer Verteiler für ungemischte oder gemischte Heizkreise

Komplett montiert und geprüft

Fühlertauchhülse im Verteiler und Vorlaufkugelhahn

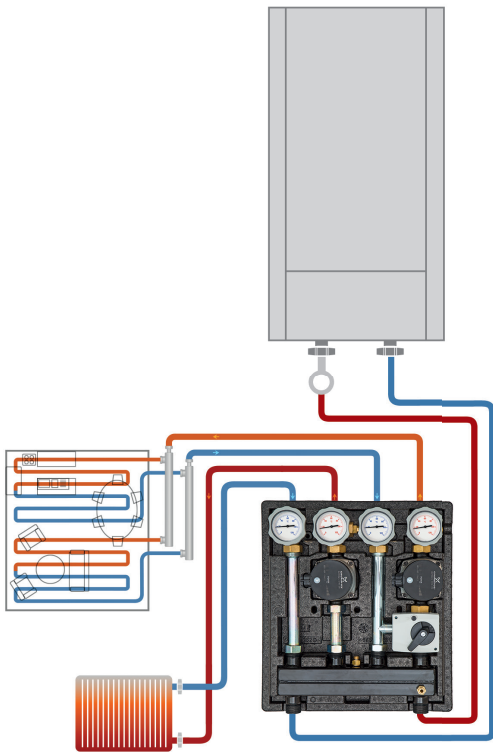
Verschiedene Ausstattungsmöglichkeiten  
(mit/ohne Pumpe, mit/ohne Stellmotor)

Umschaltbarer Verteiler zwischen Standard- oder  
Differenzdruckarmer Ausführung \*

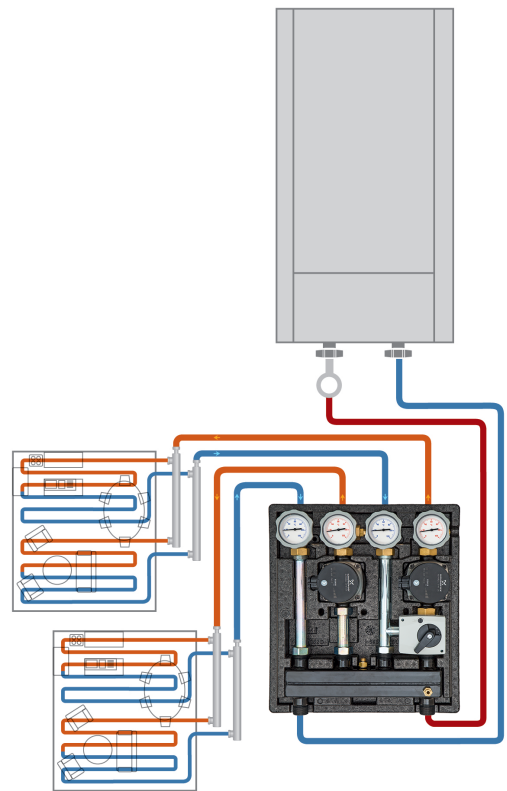
Kompakte EPP-Isolierung

Möglicher Anschluss eines weiteren Heizkreises z.B. zur  
Speicherladung (Speicherladeset optional)

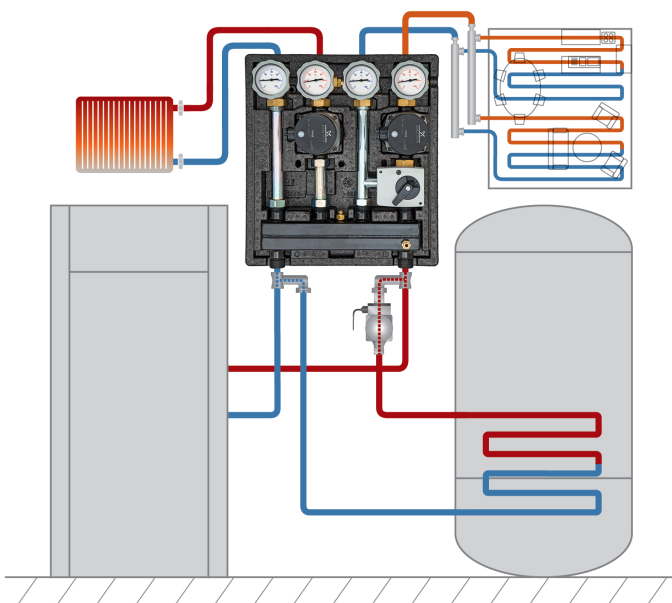
## Anbindungsbeispiele



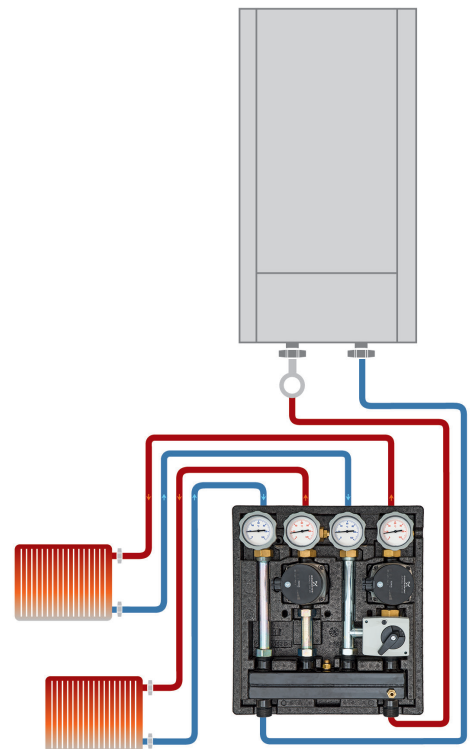
gemischter / ungemischter Heizkreis



gemischter / gemischter Heizkreis



gemischter / ungemischter Heizkreis + ungemischter Heizkreis zur Trinkwassererwärmung



ungemischter / ungemischter Heizkreis