

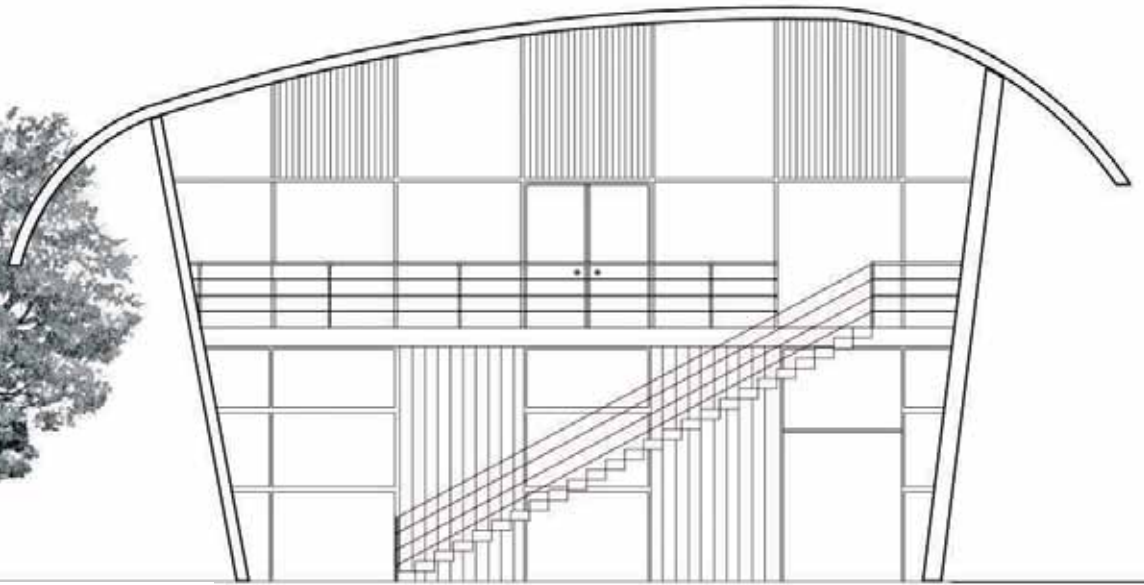


SOLARE
BIOMASSA
POMPE DI CALORE
CONDENSAZIONE

C230-C330- C630 Eco

CALDAIE A GAS A CONDENSAZIONE

PROJECT



La condensazione al servizio del collettivo

- >> Facilità di manutenzione e ottimo rendimento
- >> Adattamento preciso della combustione
- >> Ingombro ridotto

<< www.dedietrich-riscaldamento.it >>

De Dietrich 
Il Comfort Sostenibile®



IL RISPARMIO ENERGETICO E L'AMBIENTE SONO OGGI LA PRIORITÀ NUMERO 1

Che si tratti di edifici collettivi, amministrativi, terziari o industriali, il principio della condensazione permette di realizzare consistenti risparmi energetici: **fino al 40% di risparmio.**

L'ecologia non è certo messa da parte: Le emissioni di NOx e di CO₂ sono chiaramente ridotte.

<< HO DEI LIMITI PER L'INSTALLAZIONE >>

Un concentrato di tecnologia

- Con un peso estremamente ridotto
188 kg per 217 kW

(C230 Eco)

- Un ingombro notevolmente compatto
superficie al suolo di 0,54 mq per 217 kW

(C230 Eco)



<< DEVO AFFRONTARE LA NUOVA REGOLAMENTAZIONE SULLA DISPERSIONE TERMICA >>

Prestazioni reali:

- Emissioni di NOx inferiori a 60mg/kwh

- Livello sonoro inferiore a 60 dB(A) per 574 kW

- Modulazione dal 15 al 100%

(IC630 Eco)

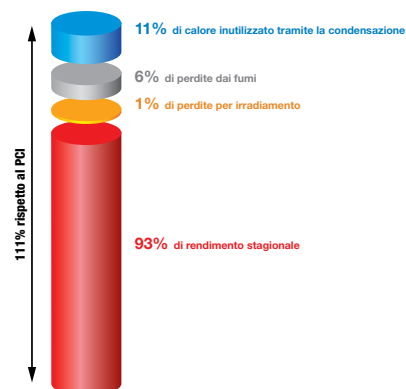


<< LA CONDENSANZIONE È LA TECNOLOGIA ATTUALMENTE PIÙ ALL'AVANGUARDIA IN MATERIA DI CALDAIE >>

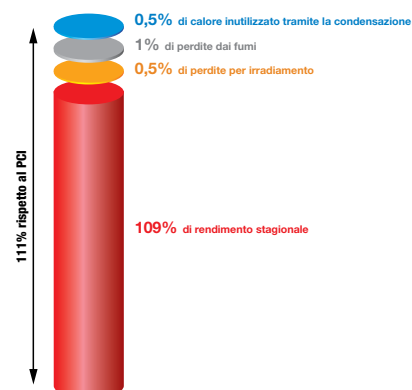


BILANCIO ENERGETICO

CALDAIA A BASSA TEMPERATURA

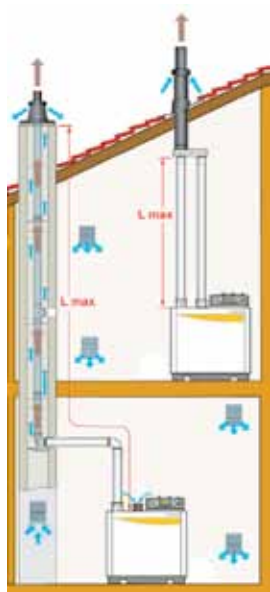


CALDAIA A GAS A CONDENSANZIONE



>> ADATTABILI A TUTTE LE ESIGENZE

Queste nuove gamme di caldaie a condensazione colgono ogni sfida. Si adattano alle configurazioni più disparate e le loro caratteristiche consentono di affrontare ogni difficoltà d'installazione:



Esempi di collegamento

- **Un ampio campo di potenza, da 9 a 1294 kW** e oltre, nel caso di impianti in cascata.
- **Una grande capacità di modulazione:** consente di adattare, con la massima precisione possibile, la produzione di calore alle esigenze dell'impianto.
- **Molto compatte:** possono essere installate sia in edifici di nuova costruzione sia in immobili meno recenti, dove l'accesso al locale caldaia può costituire un problema.
- **Il loro funzionamento è silenziosissimo:** si adattano alle norme vigenti in termini di rumorosità, in particolare negli edifici ad uso abitativo.
- **Senza limiti di temperatura di ritorno, né di portata minima:** consentono di realizzare impianti idraulici semplici.
- **Sono possibili varie soluzioni di collegamento per la fumisteria:** con camera stagna (secondo la regolamentazione) e con canna fumaria, con condotti di diametro ridotto.
- **Regolazione modulante ed evoluta:** per gestire il circuito primario dell'impianto, le installazioni in cascata, nonché tutti i circuiti secondari e la produzione di acqua calda sanitaria (programma antilegionella integrato).

>> INSTALLAZIONE AGEVOLE

Queste nuove caldaie a condensazione semplificano al massimo la manutenzione, l'installazione e la messa in funzione, grazie ad alcuni accorgimenti intelligenti:

- **Leggerissime in rapporto alla loro potenza,** manutenzione agevole.
- **Dotate di maniglie ergonomiche e/o di rotelle,** si spostano senza problemi, I modelli C 330 Eco e C 630 Eco sono dotati anche di un intelligente sistema di discesa dal pallet: la parte superiore dell'imballaggio serve da rampa di discesa per il pallet al momento del disimballaggio della caldaia.
- **Consegnate completamente montate** (scambiatore, pannellatura, regolazione...), consentendo di realizzare rapidamente installazione e collegamenti.
- **Dotate di regolazioni con sistemi di collegamenti colorati,** semplificano i collegamenti elettrici.
- **Consegnate preregolate e collaudate in fabbrica,** la prima accensione risulta semplice e rapida.
- **Smontaggio e montaggio agevolato degli elementi della caldaia** per una maggiore facilità di installazione in un locale caldaia dall'accesso limitato.



>> LA SOLUZIONE SISTEMI MULTIENERGIA

PRINCIPIO DI FUNZIONAMENTO

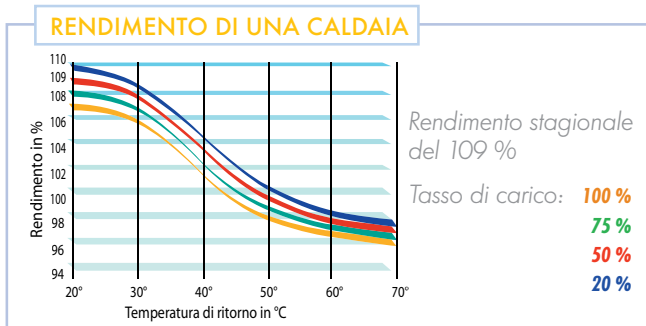
Esempio di installazione di due caldaie a gas a condensazione C 230 Eco con 3 circuiti con valvole miscelatrici più un circuito di produzione dell'acqua calda sanitaria istantanea con stoccaggio primario e preriscaldamento solare.



>> ECONOMICHE E SEMPLICI

Queste caldaie a condensazione sono state concepite per ottenere il massimo della performance a lungo termine, della durata e della facilità di manutenzione, ovvero:

- **Rendimenti stagionali molto elevati** (fino al 109%), per realizzare grandi risparmi energetici.
- **Bruciatori a premiscelazione totale**, con combustione superficiale, per diminuire ulteriormente le emissioni inquinanti (già limitate grazie al principio della condensazione); grazie a una modulazione bassissima, si limitano allo stretto necessario gli arresti/avvii, fonti di emissioni inquinanti.
- **Scambiatore di calore in lega** di alluminio/silicio, **resistentissimo alla corrosione** e agli sbalzi termici, per garantire lunga vita al prodotto.
- **Scambiatore di calore autopulente**, grazie al deflusso superficiale dei condensati, e la possibilità di accedere rapidamente a tutti i componenti mediante sportelli e pannelli smontabili consentono una manutenzione agevole.
- **Regolazione efficiente**, (Dematic 3 - Dematic iSystem), facile da utilizzare e dotata di un sistema di autodiagnosi.



>> UN SISTEMA DI REGOLAZIONE SU MISURA

A seconda delle tipologie di impianto, sono disponibili due livelli di comandi:

COMANDO IniControl

Per le esigenze meno complesse o in caso di ristrutturazioni con regolazioni esistenti: un display LCD per l'impostazione dei parametri della caldaia.

EFFICACE REGOLAZIONE DIEMATIC iSystem

Per il controllo completo del primario e dei circuiti secondari basati sulla struttura Dematic, la quale possiede tutta l'intelligenza necessaria per una gestione ottimizzata dell'impianto.

Dematic iSystem, la regolazione intelligente

Per soddisfare le esigenze di performance e di riduzione dei consumi energetici, la gamma di caldaie C 330 / 630 Eco è provvista di una regolazione di nuova generazione, più ergonomica e intuitiva: Dematic iSystem.

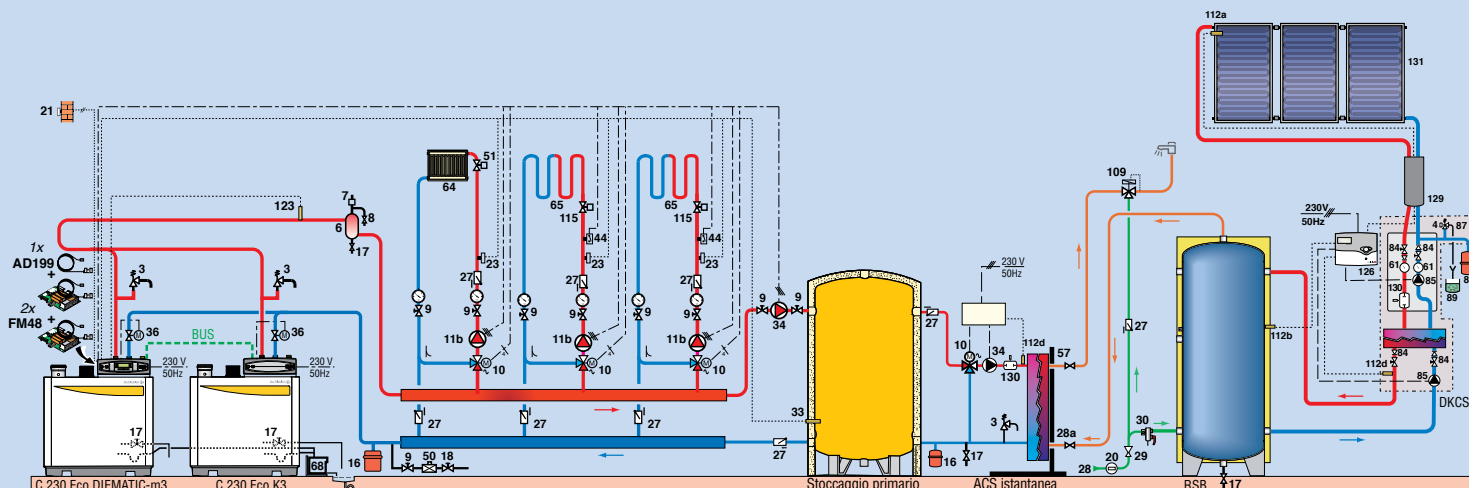
Con pannello di comando integrato, è dotata di un nuovo assetto ergonomico di programmazione, più rapido ed intuitivo, grazie soprattutto alla sostituzione dei tasti di comando con un'unica manopola/pulsante.

Il nuovo schermo LCD di grandi dimensioni consente un accesso rapido e intuitivo a diversi strumenti:

- mini-manuale d'istruzioni di bordo
- sistema di comunicazione in linguaggio chiaro
- assegnazione di nomi a circuiti e generatori
- supporto alla diagnosi, utile per la manutenzione e l'assistenza post-vendita

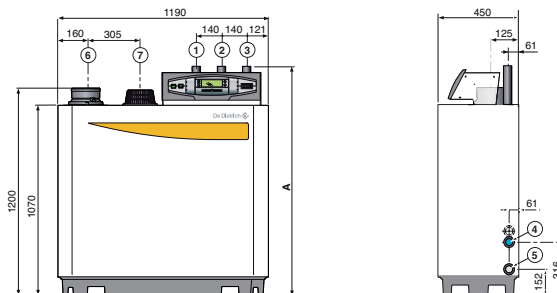
Una regolazione studiata per una gestione integrata dei sistemi multienergia

Vero e proprio cervello multifunzione della gamma di caldaie C 330 / 630 Eco, la regolazione Dematic iSystem è dotata di un'intelligenza aperta, in grado di gestire le più diverse e moderne soluzioni di riscaldamento. Integrando vari circuiti di riscaldamento, essa consente di ottimizzare il funzionamento di un sistema combinato (caldaia a condensazione + solare oppure caldaia a condensazione + pompa di calore).



La gamma **C230 Eco** è costituita da caldaie a gas a condensazione con possibilità di collegamento a camera stagna o canna fumaria e dotate di un pannello di regolazione Diematic m3 e K3, che consentono anche la gestione di una cascata fino ad un massimo di 10 caldaie.

>> C230 Eco - da 9 a 217 kW



- ① Mandata riscaldamento
- ② Ritorno riscaldamento
- ③ Entrata gas R 1 1/4
- ④ Rubinetto di riempimento e scarico/connesione per secondo ritorno R 1 1/4
- ⑤ Scarico dei condensati, sifone fornito, per tubo PVC Ø 32 mm
- ⑥ Condotto dei fumi Ø 150 mm
- ⑦ Entrata aria comburente

	C230-85 ECO	C230-130 ECO	C230-170 ECO	C230-210 ECO
A	1309	1309	1309	1324
①	R 1 1/4	R 1 1/4	R 1 1/4	R 1 1/2
②	R 1 1/4	R 1 1/4	R 1 1/4	R 1 1/2

Scambiatore di calore in lega di alluminio/silicio, resistentissimo alla corrosione e senza limitazioni di portata né di temperatura di ritorno.

- Classificazione condensazione **** CE ai sensi della Direttiva europea 92/42 CEE
- Rendimento stagionale massimo: 109%

Bruciatore a gas cilindrico, con rivestimento in fibre metalliche, a premiscelazione totale, modulante dal 18 al 100%.

- Igiene di combustione ottimale ed emissioni di NO_x e CO minime (NO_x < 60 mg/AWh, Classe NO_x : 5)
- Livello sonoro ridotto (massimo da 57 a 63 dB(A) in funzione dei modelli)

Una caldaia particolarmente compatta: 0,54 mq per 217 kW.

Una caldaia leggera: 188 kg per 217 kW.

Consegnata già montata e collaudata in fabbrica.

- Installazione agevole

Scambiatore autopulente, grazie al deflusso superficiale dei condensati fra le alette dello scambiatore, dove circolano i fumi.

Coperchio anteriore a clip, per l'accesso rapido al bruciatore.

Sportello d'ispezione, per l'accesso rapido allo scambiatore.

- Accesso pratico per una manutenzione più agevole

Le gamme **C330 Eco** e **C630 Eco** sono costituite da caldaie a gas a condensazione, con scambiatore singolo (C330 Eco) o scambiatore doppio (C630 Eco), dotate di pannello di regolazione iSystem che consente anche la gestione di una cascata fino ad un massimo di 10 caldaie.

Scambiatore di calore in lega di alluminio/silicio, resistentissimo alla corrosione e senza limitazioni di portata né di temperatura di ritorno.

- Classificazione condensazione **** CE ai sensi della Direttiva Europea 92/42 CEE
- Rendimento stagionale massimo: 109%

Brucciatore a gas cilindrico, rivestito in fibre metalliche, a premiscelazione totale, modulante dal 20 al 100% (C330 Eco) e dal 15 al 100% (C630 Eco).

- Igiene di combustione ottimale ed emissioni di NO_x e CO ridotte al minimo (NO_x < 60 mg/kWh e CO < 20 mg/kWh, classe NO_x : 5)
- Livello sonoro ridotto, inferiore a 60 dB(A)

Una caldaia particolarmente compatta: 1,23 mq per la 573 kWh.

Una caldaia leggera: 560 kg per la 573 kW.

Consegnata già montata e collaudata in fabbrica.

- Installazione agevole

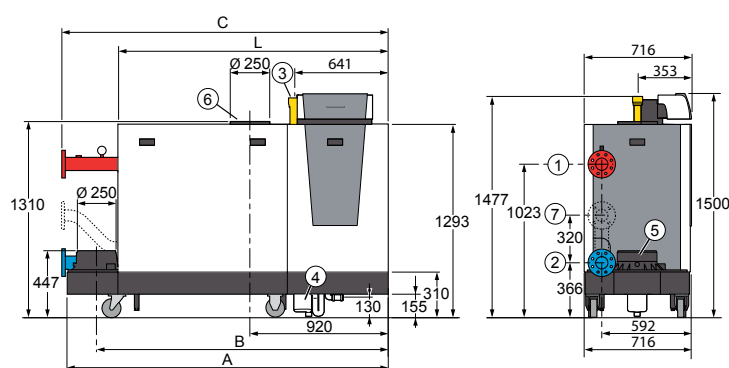
Corpo autopulente, grazie al deflusso superficiale dei condensati fra le alette dello scambiatore, dove circolano i fumi.

Coperchi smontabili per l'accesso rapido al bruciatore.

Sportello d'ispezione, per l'accesso rapido allo scambiatore.

- Accesso pratico per una manutenzione più agevole

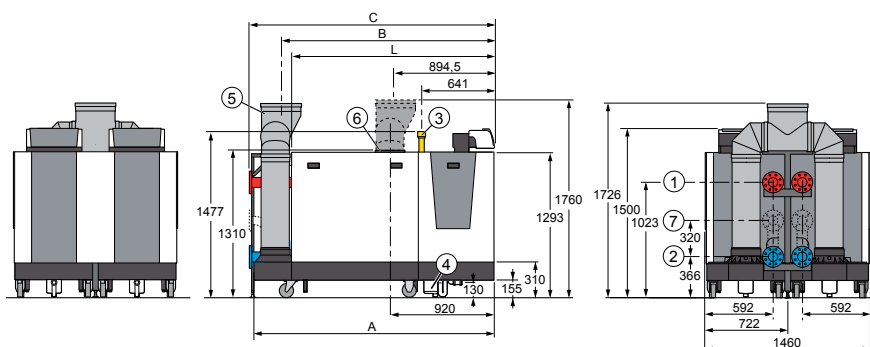
>> C330 Eco - da 56 a 647 kW



- ① Mandata circuito di riscaldamento; flangia NW 80 (Norma DIN 2576)
- ② Ritorno circuito di riscaldamento; flangia NW 80 (Norma DIN 2576)
- ③ Collegamento gas; G2 (filettatura femmina)
- ④ Scarico dei condensati; Ø 32 mm (interno)
- ⑤ Scarico coassiale; Ø 250 mm
- ⑥ Ingresso aria; Ø 250 mm
- ⑦ Secondo ritorno (optional); flangia NW 65 (Norma DIN 2576)

	C330-280 ECO	C330-350 ECO	C330-430 ECO	C330-500 ECO	C330-570 ECO	C330-650 ECO
A	1833	1833	1833	2142	2142	2142
B	1635	1635	1635	1944	1944	1944
C	1862	1862	1862	2172	2172	2172
L	1490	1490	1490	1800	1800	1800

>> C630 Eco - da 74 a 1294 kW



- ① Mandata circuito di riscaldamento; flangia NW 80 (Norma DIN 2576)
- ② Ritorno circuito di riscaldamento; flangia NW 80 (Norma DIN 2576)
- ③ Collegamento gas; G2 (filettatura femmina)
- ④ Scarico dei condensati; Ø 32 mm (interno)
- ⑤ Scarico coassiale; Ø 350 mm
- ⑥ Ingresso aria; Ø 250 mm
Collettore di aspirazione aria (optional); Ø 350 mm
- ⑦ Secondo ritorno (optional); flangia NW 65 (Norma DIN 2576)

	C630-560 ECO	C630-700 ECO	C630-860 ECO	C630-1000 ECO	C630-1140 ECO	C630-1300 ECO
A	1833	1833	1833	2142	2142	2142
B	1635	1635	1635	1944	1944	1944
C	1862	1862	1862	2172	2172	2172
L	1490	1490	1490	1800	1800	1800

Caldaie a condensazione C230 Eco

Modulazione dal 18 % a 100 %



Modelli		85	130	170	210
Potenza nominale massima a 50/30 °C (Pn)	kW	93	121	179	217
Portata nominale (potenza al focolare)	kW	89	115	170	205
Rendimento in % PCI	%	97,4	97,5	97,5	97,6
a carico...% Pn	%	104,3	104,7	105,2	105,7
e temp. acqua... °C	%	107,9	108,1	108,3	108,4
Temperatura massima dei fumi a 40/30 °C	°C	43	43	43	43
Prevalenza residua al ventilatore	Pa	130	130	130	130
Superficie a pavimento	m ²	0,54	0,54	0,54	0,54
Peso a vuoto	kg	115	135	165	188

Caldaie a condensazione C330 Eco

Modulazione dal 20 % a 100 %



Modelli		280	350	430	500	570	650*
Potenza nominale massima a 50/30°C (Pn)	kW	279	350	425	497	574	647
Portata nominale (potenza al focolare)	kW	266	333	402	469	539	610
Rendimento in % PCI	%	98	98,1	98,2	98,3	98,4	-
a carico...% Pn	%	104,8	105,2	105,6	106	106,4	-
e temp. acqua... °C	%	109	109	108,6	108,3	107,9	-
Temperatura dei fumi min/max	°C	30/80	30/80	30/80	30/80	30/80	-
Prevalenza residua al ventilatore	Pa	130	120	130	150	150	-
Superficie a pavimento	m ²	1,31	1,31	1,31	1,53	1,53	-
Peso a vuoto	kg	364	398	433	495	531	-

*4° trimestre

Caldaie a condensazione C630 Eco

Modulazione dal 15 % a 100 %



Modelli		560	700	860	1000	1140	1300*
Potenza nominale massima a 50/30°C (Pn)	kW	558	700	850	994	1148	1294
Portata nominale (potenza al focolare)	kW	532	666	804	938	1078	1220
Rendimento in % PCI	%	98	98,1	98,2	98,3	98,4	-
a carico...% Pn	%	104,8	105,2	105,6	106	106,4	-
e temp. acqua... °C	%	109	109	108,6	108,3	107,9	-
Temperatura dei fumi min/max	°C	30/80	30/80	30/80	30/80	30/80	-
Prevalenza residua al ventilatore	Pa	130	120	130	130	130	-
Superficie a pavimento	m ²	2,68	2,68	2,68	3,13	3,13	-
Peso a vuoto	kg	707	771	837	957	1025	-

*4° trimestre

UN MARCHIO ESIGENTE

Per De Dietrich, da più di 3 secoli, riuscire è un'esigenza fondata su vari valori: qualità, affidabilità, durata. De Dietrich, tiene a cuore l'ambiente e il vostro comfort, e controlla ora le diverse energie rinnovabili grazie a sistemi multienergia che preservano il pianeta. In questa maniera, gli apparecchi di riscaldamento firmati De Dietrich sono al vertice dell'innovazione tecnologica, hanno una lunga durata grazie ai materiali impiegati nella loro costruzione e contano su una qualità ottima grazie al coinvolgimento di 2400 collaboratori forti di know-how eccellente.

De Dietrich, la scelta del Comfort Sostenibile®



DUEDI S.r.l.

Distributore Ufficiale Esclusivo De Dietrich-Thermique Italia

Via Passatore, 12 - 12010 San Defendente di Cervasca - CUNEO

Tel. +39 0171 857170 - Fax +39 0171 687875

info@duediclima.it - www.duediclima.it



De Dietrich Thermique S.A.S.

con capitale sociale di 22 487 610 €

57, rue de la Gare - F - 67580 Mertzwiller

Tel. +33 3 88 80 27 00 - Fax +33 3 88 80 27 99

www.dedietrich-riscaldamento.it