



<b>Heizkreis-Verteilerbalken Stahl bis 100kW</b> Technische Information für Montage und Betrieb	DE
<b>Heating circuit distribution bar - steel - up to 100kW</b> Technical data for installation and operation	GB
<b>Segments de distribution en acier pour circuit de chauffage jusqu'à 100 kW</b> Information technique pour le montage et le fonctionnement	FR

# Inhalt

<b>1.</b>	<b>Sicherheitshinweise</b>	<b>3</b>
<b>2.</b>	<b>Heizkreis-Verteilerbalken (Stahl)</b>	<b>4</b>
2.1	Heizkreis-Verteilerbalken (Stahl) bis 100 kW	4
2.2	Verwendungszweck	4
2.3	Anschlüsse	4
2.4	Abmessungen	4
2.5	Druckverlustermittlung	5
<b>3.</b>	<b>Montage-Beispiel mit Großverteiler-Pumpengruppen</b>	<b>7</b>
<b>4.</b>	<b>Hydraulische Weiche und Wandhalterung</b>	<b>8</b>
4.1	Zubehör	8

# 1. Sicherheitshinweise

**Bitte befolgen Sie diese Sicherheitshinweise genau, um Gefahren und Schäden für Menschen und Sachwerte auszuschließen.**

Die Montage, Erstinbetriebnahme, Inspektion, Wartung und Instandsetzung müssen von einer zugelassenen Fachfirma ausgeführt werden. Machen sie sich vor Arbeitsbeginn mit allen Teilen und deren Handhabung vertraut. Beachten sie die gültigen Unfallverhütungsvorschriften, Umweltvorschriften und gesetzlichen Regeln für die Montage, Installation und den Betrieb. Des weiteren die relevanten einschlägigen Richtlinien der DIN, EN, DVGW, VDI und VDE sowie alle aktuellen relevanten länderspezifischen Normen, Gesetze und Richtlinien.

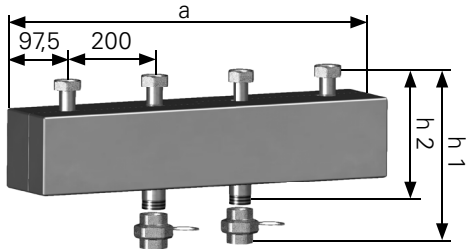
## **Arbeiten an der Anlage (allgemein):**

Heizungsanlage spannungsfrei schalten und auf Spannungsfreiheit kontrollieren (z.B. an der separaten Sicherung oder einem Hauptschalter). Anlage gegen Wiedereinschalten sichern. (Bei Brennstoff Gas den Gasabsperrhahn schließen und gegen unbeabsichtigtes Öffnen sichern). Instandsetzungsarbeiten an Bauteilen mit Sicherheitstechnischer Funktion sind unzulässig.

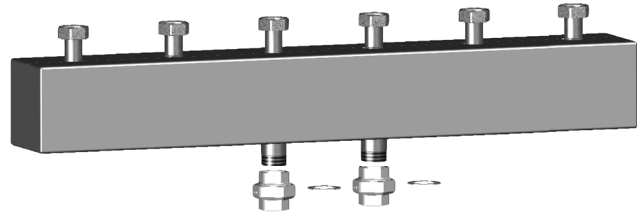


## 2. Heizkreis-Verteilerbalken (Stahl)

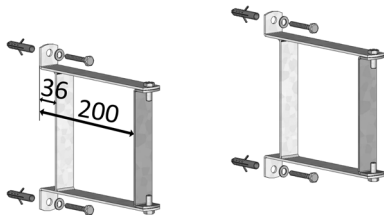
### 2.1 Heizkreis-Verteilerbalken (Stahl) bis 100kW



Art. 66301.80 (bis 2 Heizkreise)



Art. 66301.81 (bis 3 Heizkreise)



Art. 66337.10 (Wandhalterung)

### 2.2 Verwendungszweck

Verteilerbalken für den Einsatz in Heizungsanlagen zur Montage von bis zu 3 Heizkreis-Pumpengruppen 1" oder 1 1/4" Typ V sowie einer hydraulischen Weiche (Art.-Nr. 66394.1).  
Inklusive EPP-Isolierung. Wandhalterung (Art.-Nr. 66337.10) optional.

### 2.3 Anschlüsse

Wärmeverbraucher : Überwurfmutter 1 1/2" IG  
Wärmeerzeuger : Verschraubung 1 1/2" IG  
Achsabstand : 200 mm

Leistung : max. 100 kW, T= 20 K  
Max. zul. Temperatur : 110°C  
Max. zul. Druck : 6 bar

### 2.4 Abmessungen

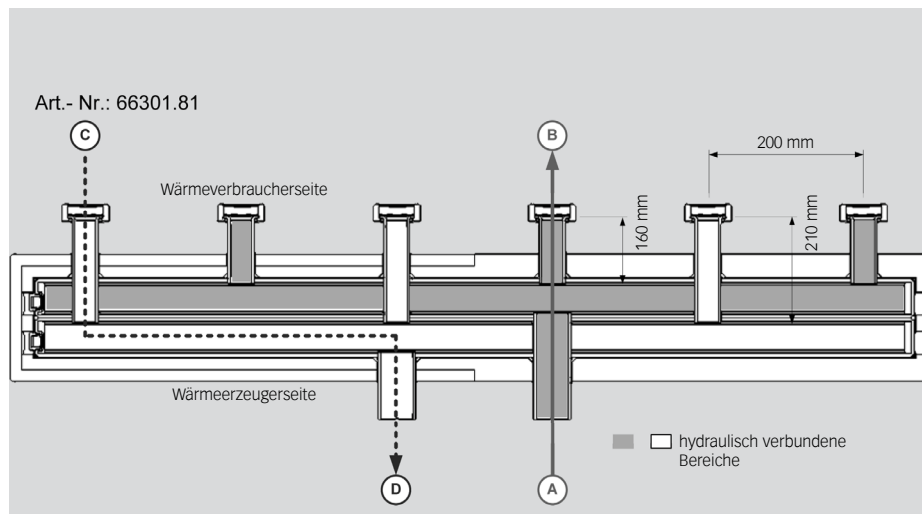
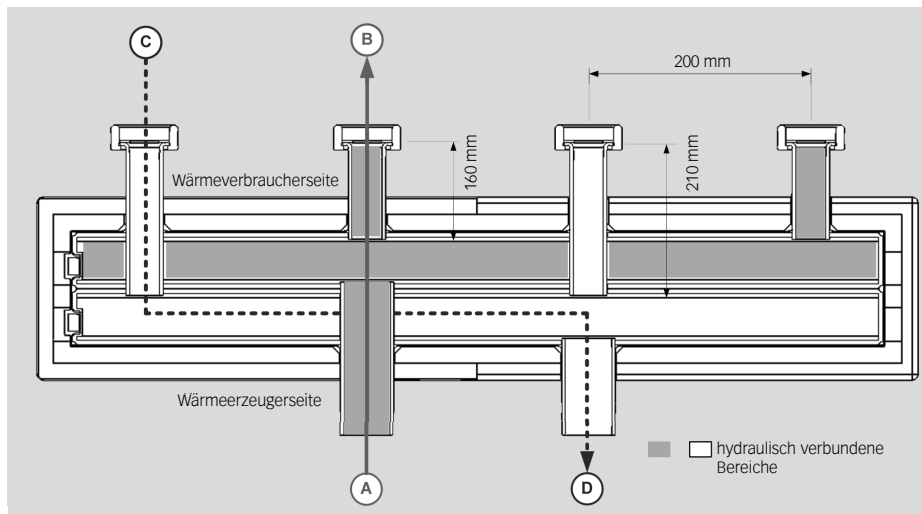
Ausführung	Höhe h1 (Flansch/ Flansch)	Höhe h2 (Flansch/ Rohrstutzen)	a = Breite (inkl. Iso)	Tiefe (inkl. Iso)
bis 2 Heizkreise	ca. 400	ca. 335	795	165
bis 3 Heizkreise	ca. 400	ca. 335	1195	165

## 2. Heizkreis-Verteilerbalken (Stahl)

### 2.5 Druckverlustermittlung

Art.-Nr. 66301.80, 66301.81

Der Druckverlust des Verteilerbalkens ermittelt sich aus dem vorhandenen Volumenstrom des zu versorgenden Heizkreises und der Summe der Druckverluste der durchströmten Verteilerteilstrecken (Vorlauf- und Rücklaufstrecke). Er wird für jeden Heizkreis separat ermittelt. Werden Teilstrecken von mehreren Heizkreisen genutzt, ist die Summe der Volumenströme zu berücksichtigen.

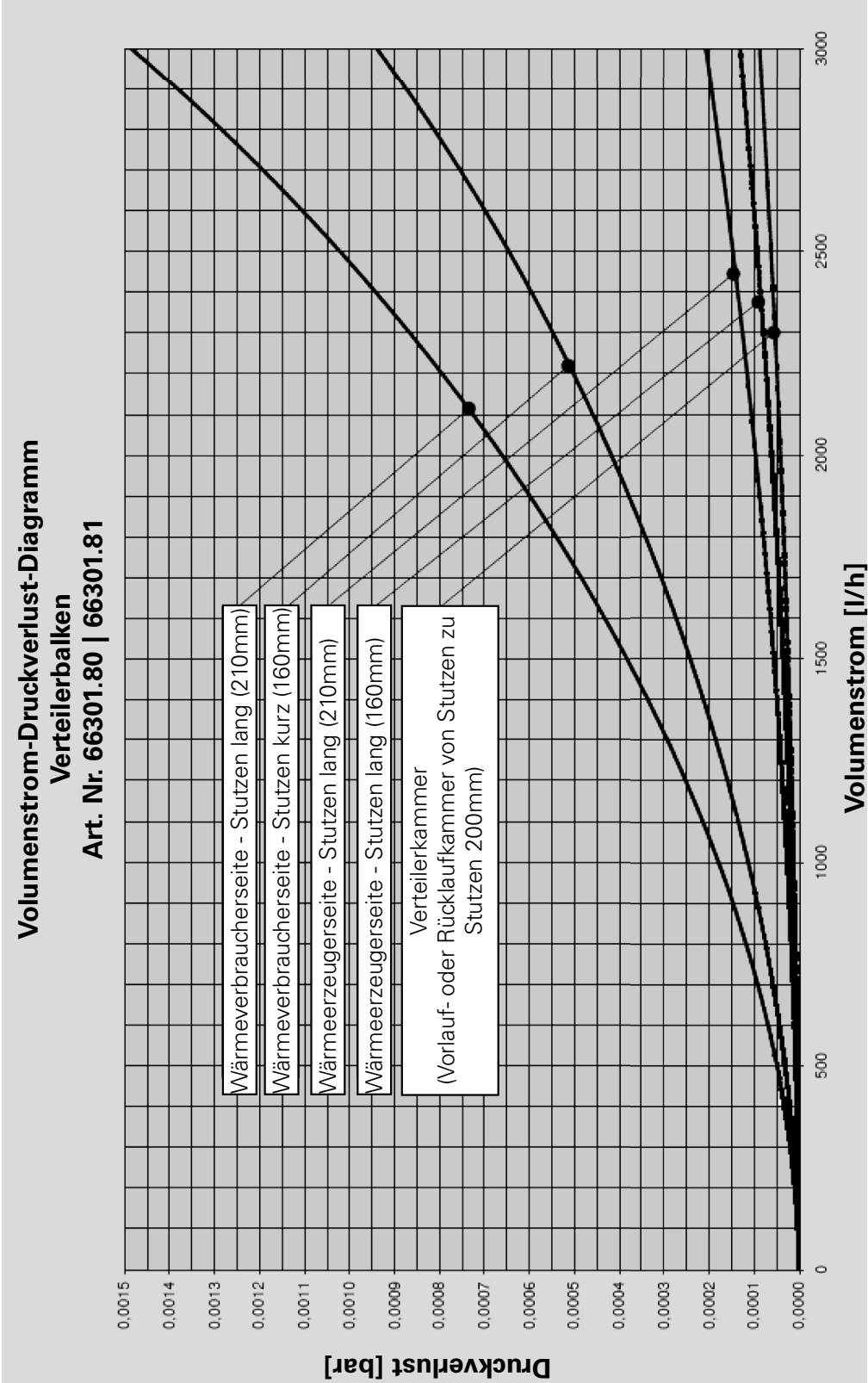


#### Beispiel einer Druckverlustermittlung:

Strecke A/B und C-D bei 2000 l/h:

$$\begin{aligned}
 \text{Druckverlust} = A/B + C/D &= (1 \times 210 \text{ mm (Wärmeerzeugerseite)}) + 1 \times 160 \text{ mm (Wärmeverbraucherseite)} \\
 &+ (1 \times 210 \text{ mm (Wärmeverbraucherseite)}) + 2 \times 200 \text{ mm (Wärmeerzeugerseite)} \\
 &= (1 \times 0,0001 + 1 \times 0,00042) + (1 \times 0,00066 + 2 \times 0,00004 + 1 \times 0,00006) \text{ [bar]} \\
 &= 0,00132 \text{ bar}
 \end{aligned}$$

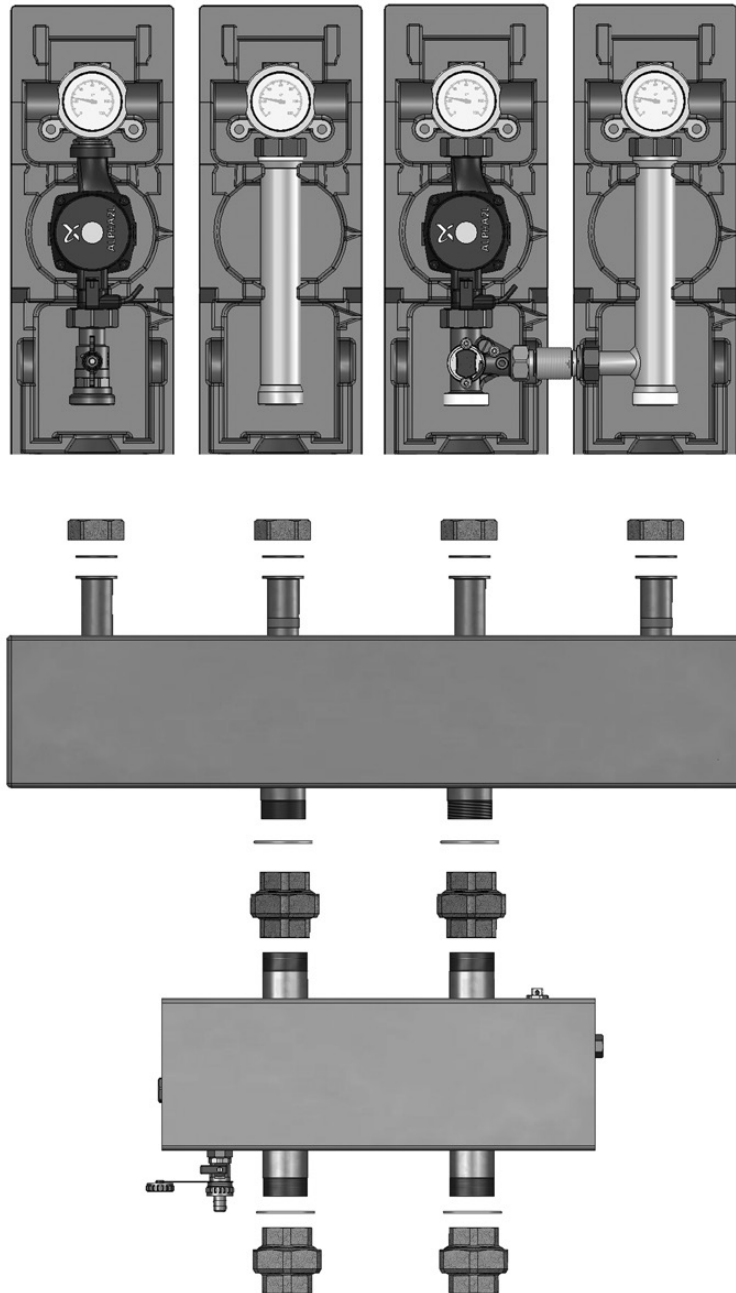
# 2. Heizkreis-Verteilerbalken (Stahl)



### 3. Montage-Beispiel mit GV-Pumpengruppen

Verteilerbalken von bis zu 2 Großverteiler-Pumpengruppen (V-Gruppen) und hydraul. Weiche .

DE



# 4. Hydraulische Weiche und Wandhalterung

## 4.1 Zubehör

Inklusive Luft- und Schlammabscheider zur horizontalen oder vertikalen Montage, mit Handentlüfter (1), KFE- Hahn mit Schlauchtülle und Kappe (4), Tauchhülse 3/8"IG (Innendurchmesser 10 mm) (2) für Vorlauf-temperaturfühler, Verschraubungsset 1 1/2"IG (primärseitig), komplett mit Blockisolation Art.- Nr.: 66394.1

### Zubehör/Optionen:

Wandhalterungen (Abb.2), Abstand Wand zur Isolation ca. 35 mm Art.- Nr.: 66337.10

Magnetitabscheider, zur Montage in Pos. (3) Art.- Nr.: 60364.503

### Technische Daten:

Abmessungen H/B/T in mm: 175 x 470 x 165

Anschlüsse (primär): Verschraubung 1 1/2" IG

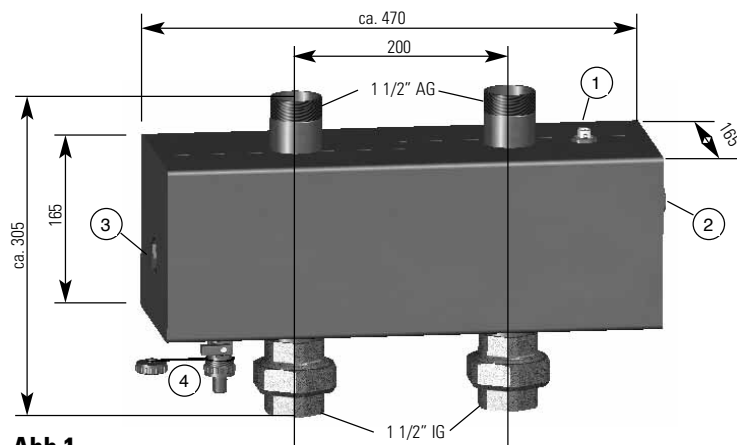
Anschlüsse (sekundär): 1 1/2" AG

Achsabstand der Anschlüsse: 200 mm

max. Leistung bei  $\Delta T=20K$ : 100 kW

max. zul. Betriebsdruck: 6 bar

max. zul. Betriebstemperatur: 110 °C

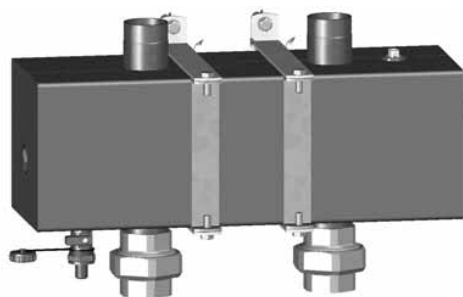


**Abb.1**  
**Fig. 1**  
**Fig. 1**



**Abb. 2**  
**Fig. 2**  
**Fig. 2**

### Montagebeispiel:





# Content

<b>1.</b>	<b>Safety instructions</b>	<b>10</b>
<b>2.</b>	<b>Heating circuit distribution bar (steel)</b>	<b>11</b>
2.1	Heating circuit distribution bar (steel) - up to 100 kW	11
2.2	Intended use	11
2.3	Connections	11
2.4	Dimensions	11
2.5	Pressure loss calculation	12
<b>3.</b>	<b>Installation example with large distributor pump groups</b>	<b>14</b>
<b>4.</b>	<b>Hydraulic separator and wall bracket</b>	<b>15</b>
4.1	Accessories	15

# 1. Safety instructions

**Please follow these safety instructions carefully to prevent hazards, injury to people and material damage.**

The installation, initial start-up, inspection, maintenance and servicing may only be performed by an approved, specialist company. Before starting work please familiarise yourself with all the parts and their handling. Observe the applicable accident prevention regulations, environmental regulations and legislation for the assembly, installation and operation of the system. In addition, observe the applicable safety provisions of the DIN, EN, EVGW, VDI and VDE and all relevant country-specific standards, laws and guidelines.

## **When working on the system (in general):**

Disconnect the heating system from the mains and monitor it to ensure that no voltage is being supplied (e.g. at the separate cut-out or a main switch). Secure the system against being restarted. (With gas-fuelled systems, close the gas shut-off valve and secure it to prevent it being opened accidentally.) Repairs to components with a safety function are not permitted.



- Read the installation instructions before use

- Risk of being cut

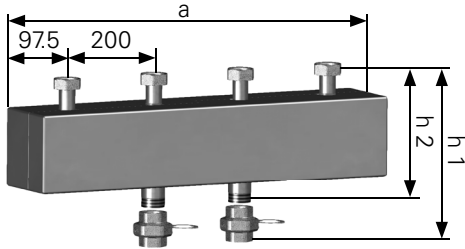
- Risk of crushing

- Risk of high temperatures

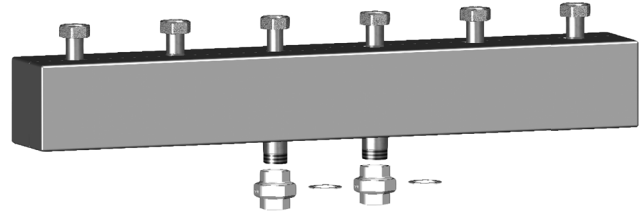
- Risk of electrical voltage

## 2. Heating circuit distribution bar (steel)

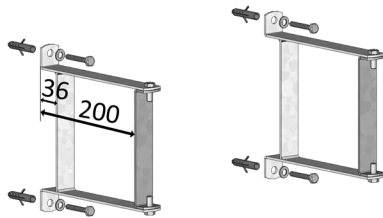
### 2.1 Heating circuit distribution bar (steel) up to 100kW



Art. 66301.80 (up to 2 heating circuits)



Art. 66301.81 (up to 3 heating circuits)



Art. 66337.10 (wall bracket)

### 2.2 Intended use

Distribution bar for use in heating systems to assemble up to 3 heating circuit pump units 1" or 1 1/4" Type V and a hydraulic separator (Art. No. 66394.1). Including EPP insulation. Wall bracket (Art. No 66337.10) optional.

### 2.3 Connections

Heat consumer : Union nut 1 1/2" internal thread  
 Heat generator : Threaded joint 1 1/2" internal thread  
 Axial distance : 200 mm

Output : max. 100 kW, T= 20 K  
 Max. permissible temperature : 110°C  
 Max. permissible pressure : 6 bar

### 2.4 Dimensions

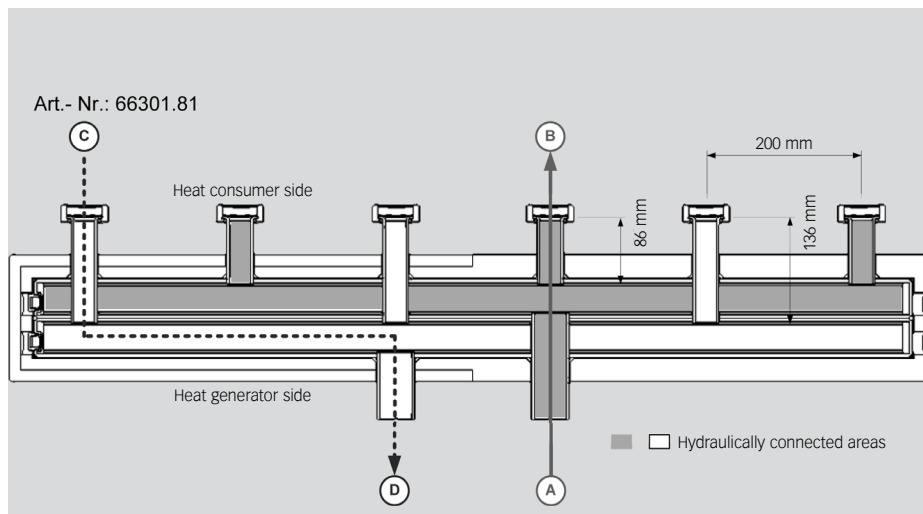
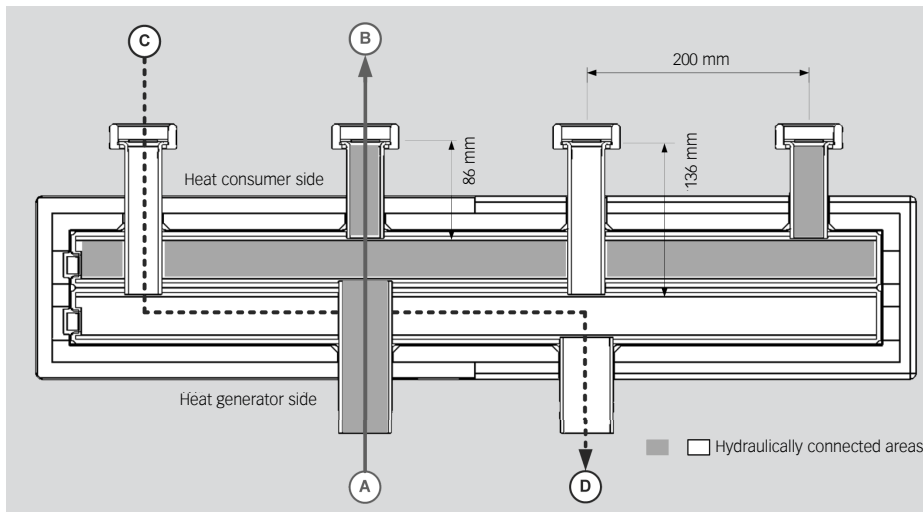
Model	Height h1 (flange/ flange)	Height h2 (flange/ pipe connection)	a = Width (including ISO)	Depth (including ISO)
Up to 2 heating circuits	345	260	795	165
Up to 3 heating circuits	345	260	1195	165

## 2. Heating circuit distribution bar (steel)

### 2.5 Pressure loss calculation

Art.No. 66301.2, 66301.3, 66301.4

The pressure loss of the distribution bar is calculated from the flow of the heating circuit to be supplied and the sum of the pressure losses of the flows through the sections of the distribution bar (supply and return sections). It is calculated separately for each heating circuit. If sections are used by several heating circuits, the sum of the flows must be taken into account.



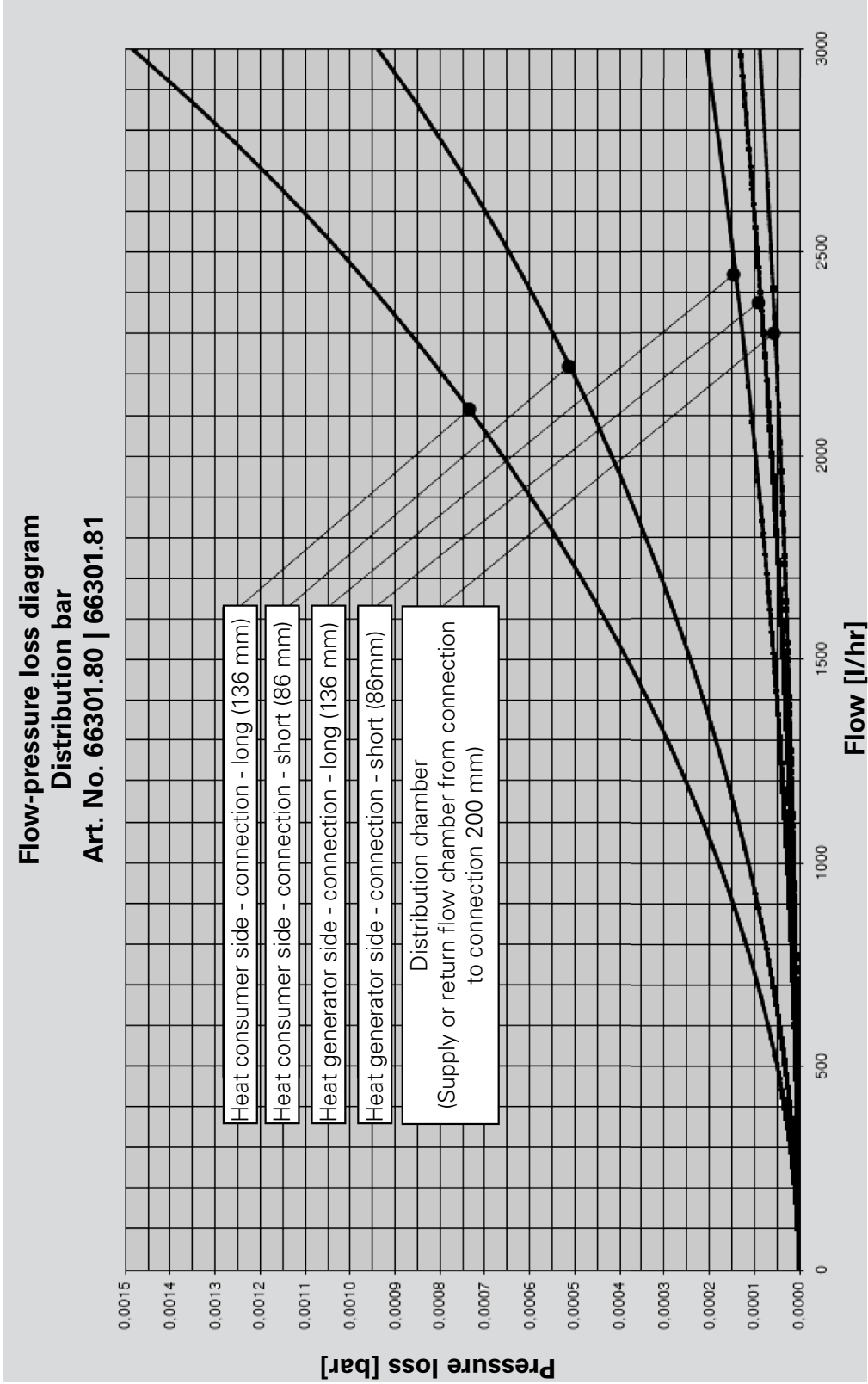
#### Example of a pressure loss calculation:

Sections A/B and C/D at 2000 l/h:

Pressure loss=A/B + C/D

$$\begin{aligned}
 &= (1 \times 136 \text{ mm (heat generator side)} + 1 \times 86 \text{ mm (heat consumer side)}) \\
 &+ (1 \times 136 \text{ mm (heat consumer side)} + 2 \times 200 \text{ mm} + 1 \times 86 \text{ mm} \\
 &\quad \text{(heat generator side)}) \\
 &= (1 \times 0.0001 + 1 \times 0.00042) + (1 \times 0.00066 + 2 \times 0.00004 + 1 \times 0.00006) \text{ [bar]} \\
 &= 0.00132 \text{ bar}
 \end{aligned}$$

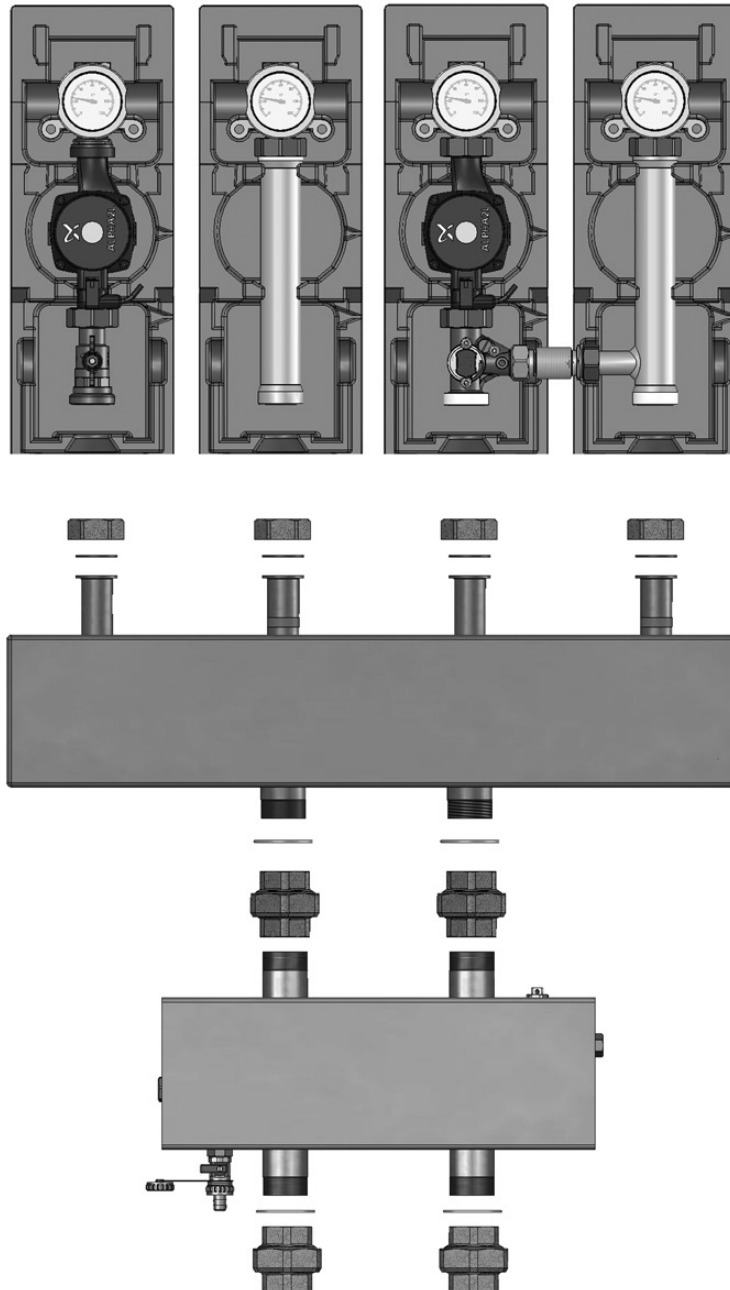
# 2. Heating circuit distribution bar (steel)



EN

### 3. Installation example with large distributor pump groups

Distribution bar of up to 2 large distributor pump groups (V-groups) and hydraulic separator.



# 4. Hydraulic separator and wall bracket

## 4.1 Accessories

Including air and dirt separator for horizontal or vertical assembly, with manual air bleed device (1), fill and drain ball valve with hose nozzle and cap (4), thermowell 3/8" internal thread (internal diameter 10 mm) (2) for supply temperature sensor, set of threaded joints 1 1/2" internal thread (primary), complete with block insulation Art. No.: 66394.1

### Accessories / options:

Wall brackets (Fig. 2), distance from wall to insulation approx. 35 mm Art. No.: 66337.10

Magnetic separator, for assembly in position (3) Art. No.: 60364.503

### Technical data:

Dimensions H/W/D in mm: 175 x 470 x 165

Connections (primary): Threaded joint 1 1/2" internal thread

Connections (secondary): 1 1/2" external thread

Axial distances of the connections: 200 mm

Max. output at  $\Delta T = 20K$ : 100 kW

Max. permissible operating pressure: 6 bar

Max. permissible operating temperature: 110 °C

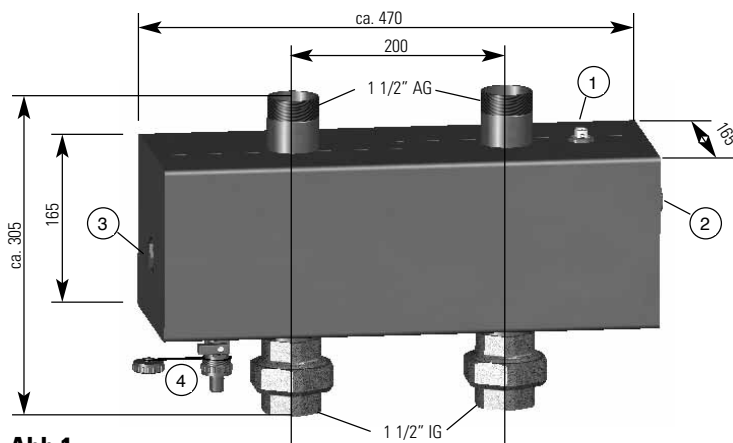
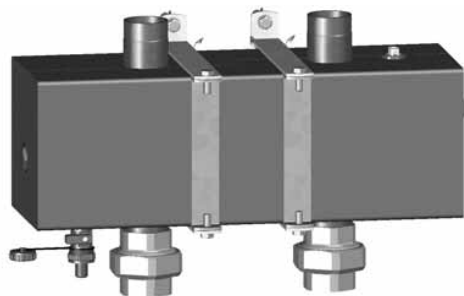


Abb.1  
Fig. 1  
Fig. 1



Abb. 2  
Fig. 2  
Fig. 2

### Installation example:



# Contenu

<b>1.</b>	<b>Consignes de sécurité</b>	<b>17</b>
<b>2.</b>	<b>Segments de distribution pour circuit de chauffage (acier)</b>	<b>18</b>
2.1	Segments de distribution pour circuit de chauffage (acier) jusqu'à 100 kW	<b>18</b>
2.2	Application	<b>18</b>
2.3	Raccordements	<b>18</b>
2.4	Dimensions	<b>18</b>
2.5	Calcul de la perte de pression	<b>19</b>
<b>3.</b>	<b>Exemple de montage avec groupes de pompage pour grand distributeur</b>	<b>21</b>
<b>4.</b>	<b>Inverseur hydraulique et support mural</b>	<b>22</b>
4.1	Accessoires	<b>22</b>



# 1. Consignes de sécurité

**Veillez suivre exactement les présentes consignes de sécurité afin d'éviter tout danger et dommage pour les hommes et les machines.**

Seule une société spécialisée et agréée est autorisée à effectuer le montage, la première mise en service, l'inspection, l'entretien et la maintenance. Avant de commencer le travail, familiarisez-vous bien avec les pièces et leur fonctionnement. Respectez les dispositions en vigueur relatives à la prévention des accidents, à la protection de l'environnement et la réglementation légale concernant le montage, l'installation et l'utilisation de machines. Veuillez également respecter les consignes de sécurité des normes en vigueur DIN, EN, DVGW, VDI et VDE ainsi que toutes les normes, lois et directives locales en vigueur.

## **Opérations effectuées sur l'installation (généralités):**

Éteignez l'installation de chauffage et vérifiez qu'elle est bien hors tension (par exemple au niveau du fusible séparé ou de l'interrupteur principal). Protégez l'installation de toute remise en marche involontaire. (Si du gaz est utilisé en tant que combustible, fermez le robinet d'arrêt du gaz et protégez-le contre une réouverture involontaire). Les travaux de réparation sur des composants relevant de la sécurité ne sont pas autorisés.



- Avant l'utilisation, lire les instructions de montage

- Risque de coupure

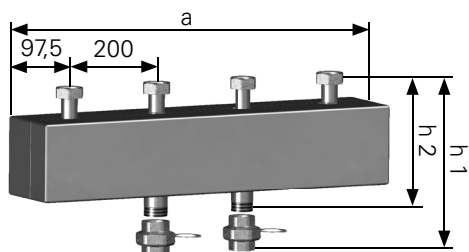
- Risque d'écrasement

- Risque dû à une température élevée

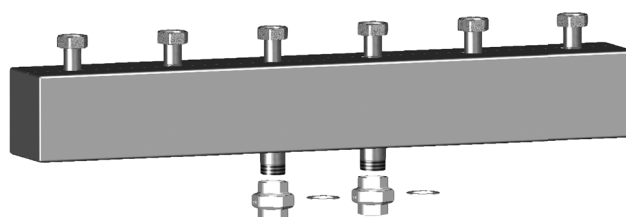
- Risque dû à une tension électrique

## 2. Segments de distribution pour circuit de chauffage (acier)

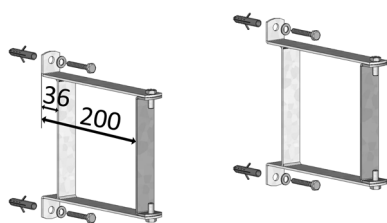
### 2.1 Segments de distribution pour circuit de chauffage (acier) jusqu'à 100 kW



Réf. 66301.80 (jusqu'à 2 circuits de chauffage)



Réf. 66301.81 (jusqu'à 3 circuits de chauffage)



Réf. 66337.10 (support mural)

### 2.2 Application

Segments de distribution pour application dans des installations de chauffage intégrant jusqu'à 3 groupes de pompage pour circuit de chauffage 1" ou 1 1/4" de type V et un inverseur hydraulique (réf. 66394.1). Isolation EPP incluse. Support mural (réf. 66337.10) en option.

### 2.3 Raccordements

Consommateur de chaleur : Écrou-raccord 1 1/2" filetage intérieur  
 Producteur de chaleur : Vissage 1 1/2" filetage intérieur  
 Distance de l'axe des raccords : 200 mm

Rendement : max. 100 kW, T=20 K  
 Température max. admissible : 110°C  
 Pression max. admissible : 6 bars

### 2.4 Dimensions

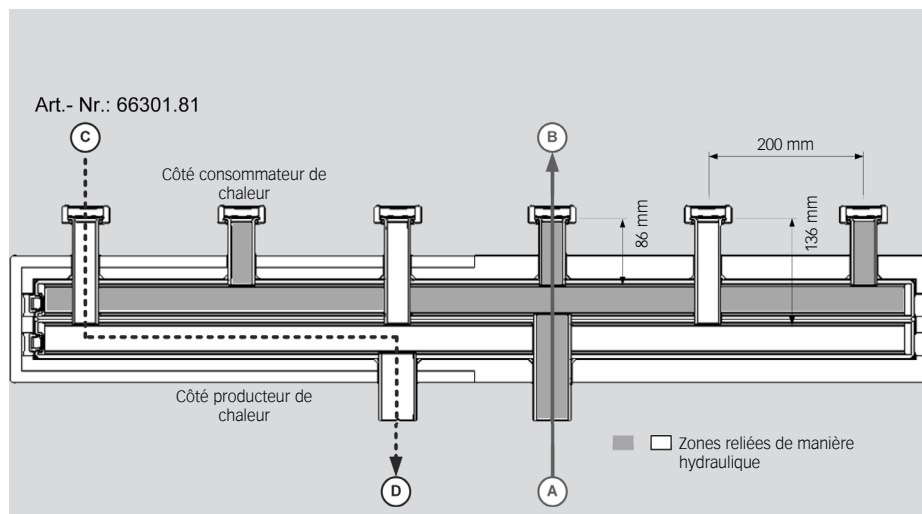
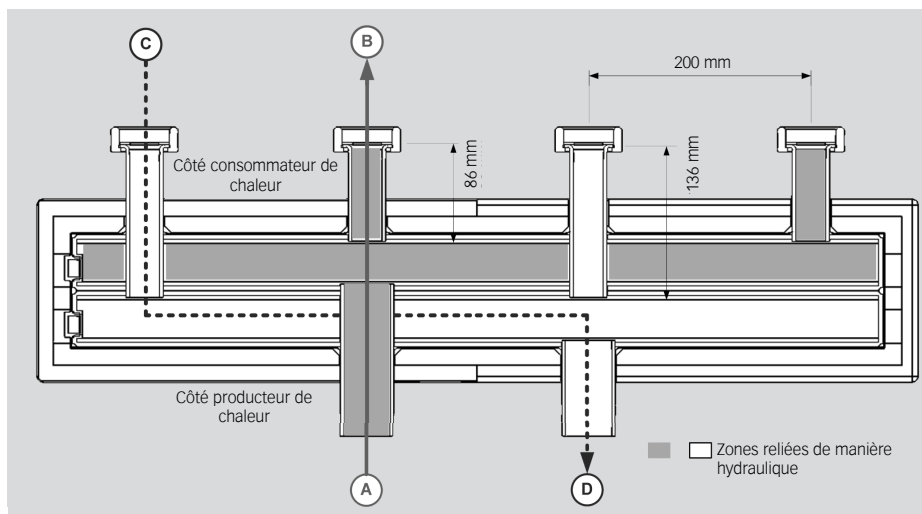
Modèle	Hauteur h1 (bride/bride)	Hauteur h2 (bride/tuyau de raccord)	a = largeur (isolation incl.)	Profondeur (isolation incl.)
jusqu'à 2 circuits de chauffage	345	260	795	165
jusqu'à 3 circuits de chauffage	345	260	1195	165

## 2. Segments de distribution pour circuit de chauffage (acier)

### 2.5 Calcul de la perte de pression

Références 66301.2, 66301.3, 66301.4

La perte de pression des segments de distribution est calculée à partir du débit volumique présent dans le circuit de chauffage à alimenter et de la somme des pertes de pression dans les parcours de distribution traversés (parcours d'entrée et de retour). Le calcul est effectué séparément pour chaque circuit de chauffage. Il faut tenir compte de la somme des débits volumiques lorsque des tronçons de parcours sont utilisés par plusieurs circuits de chauffage.

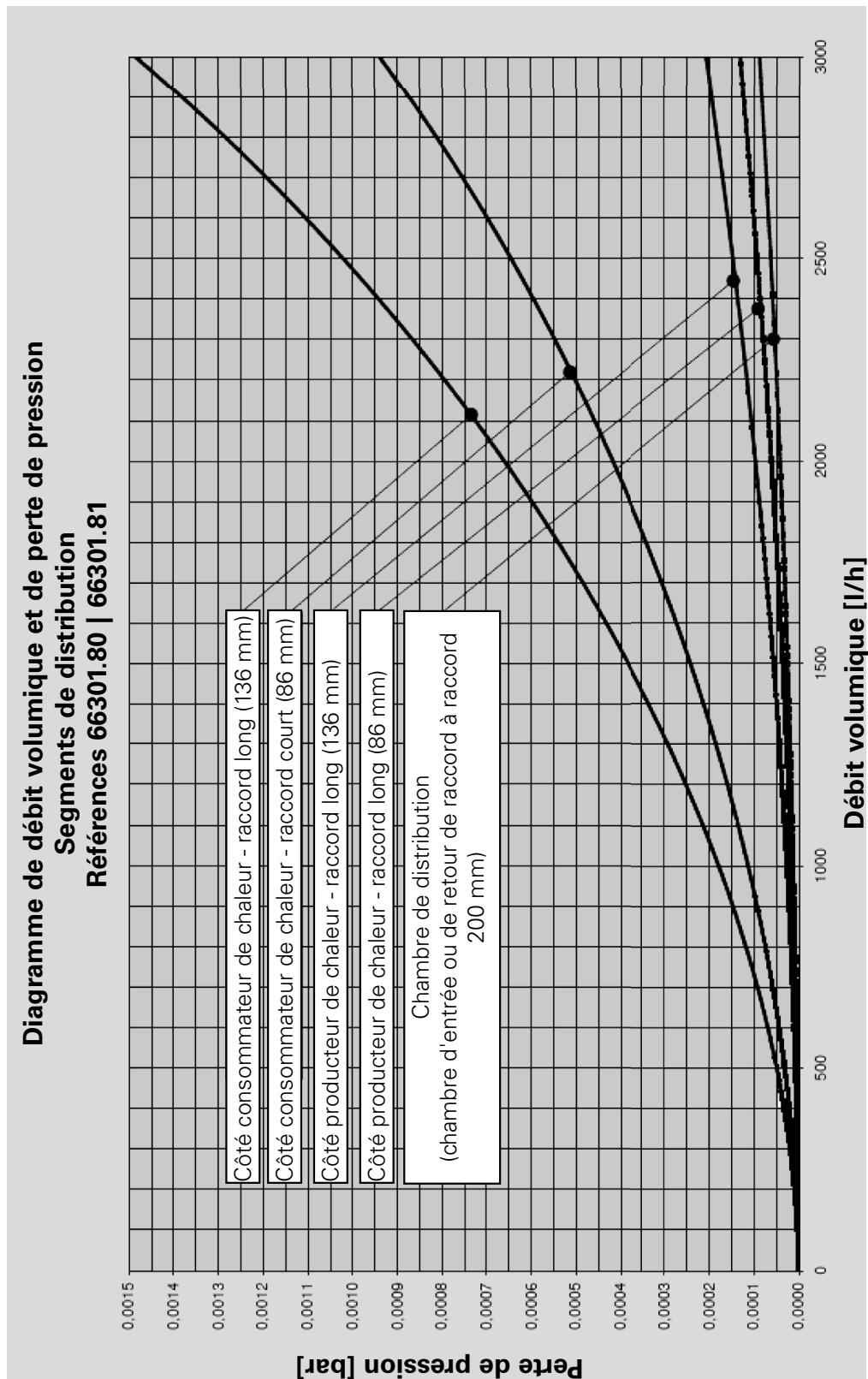


#### Exemple de calcul de la perte de pression:

Parcours A/B et C/D pour 2000 l/h:

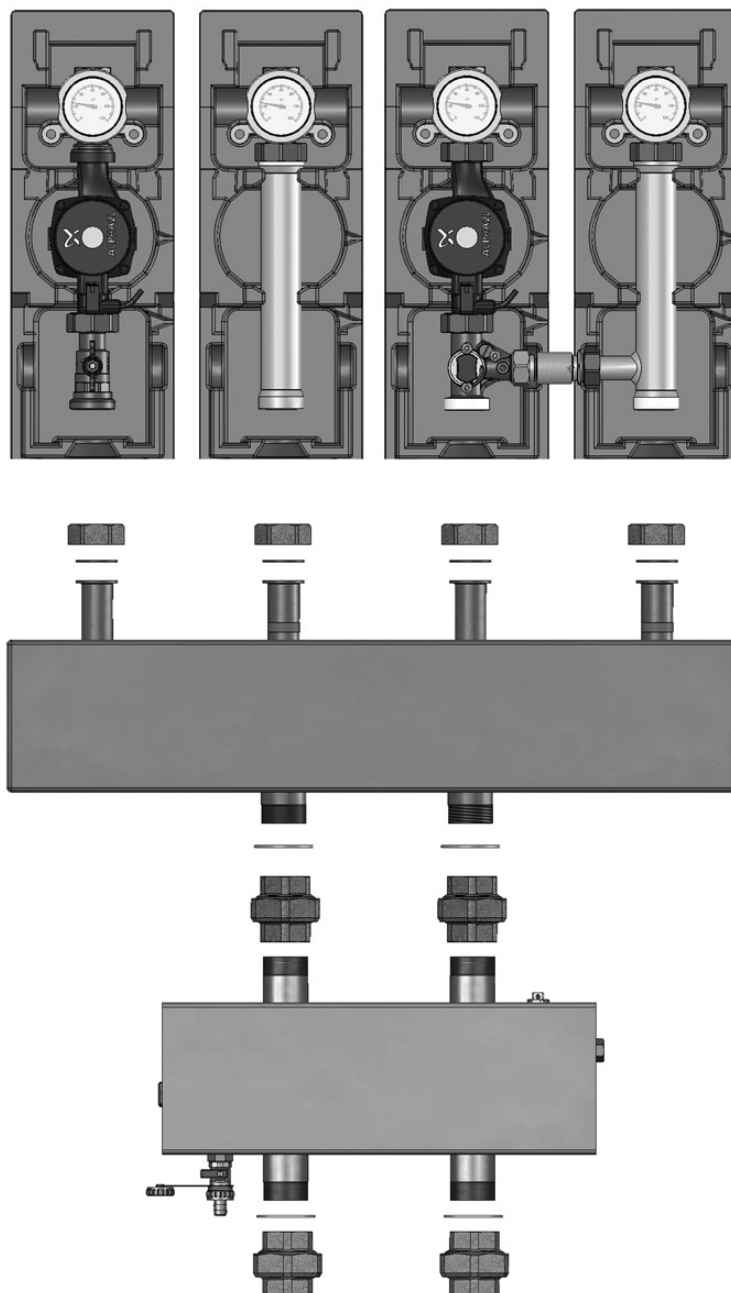
$$\begin{aligned}
 \text{Perte de pression} &= A/B + C/D \\
 &= (1 \times 136 \text{ mm (côté producteur de chaleur)} + 1 \times 86 \text{ mm (côté consommateur de chaleur)}) \\
 &\quad + (1 \times 136 \text{ mm (côté consommateur de chaleur)} + 2 \times 200 \text{ mm} + 1 \times 86 \text{ mm (côté producteur de chaleur)}) \\
 &= (1 \times 0,0001 + 1 \times 0,00042) + (1 \times 0,00066 + 2 \times 0,00004 + 1 \times 0,00006) \text{ [bar]} \\
 &= 0,00132 \text{ bar}
 \end{aligned}$$

## 2. Segments de distribution pour circuit de chauffage (acier)



### 3. Exemple de montage avec groupes de pompage pour grand distributeur

Segment de distribution intégrant jusqu'à 2 groupes de pompage pour grand distributeur (groupes V) et un inverseur hydraulique.



FR

# 4. Inverseur hydraulique et support mural

## 4.1 Accessoires

Séparateur d'air et de boue inclus pour montage horizontal ou vertical, avec désaérateur manuel (1), robinet à boisseau sphérique de vidange/remplissage avec embout à olive et capuchon (4), doigt de gant 3/8" filetage intérieur (diamètre intérieur 10 mm) (2) pour sonde de température d'entrée, set de vissage 1 1/2" filetage intérieur (côté primaire), complet avec bloc d'isolation, référence 66394.1

### Accessoires/option:

supports muraux (illust. 2), distance du mur pour l'isolation env. 35 mm Référence: 66337.10

Séparateur de magnétite, pour montage en pos. (3), référence: 60364.503

### Caractéristiques techniques:

Dimensions H/L/P en mm: 175 x 470 x 165

Raccords (primaire): Vissage 1 1/2" filetage intérieur

Raccords (secondaire): 1 1/2" filetage extérieur

Distance de l'axe des raccords: 200 mm

Rendement max. à  $\Delta T=20K$ : 100 kW

Pression de service max. admissible: 6 bars

Température de service max. admissible: 110 °C

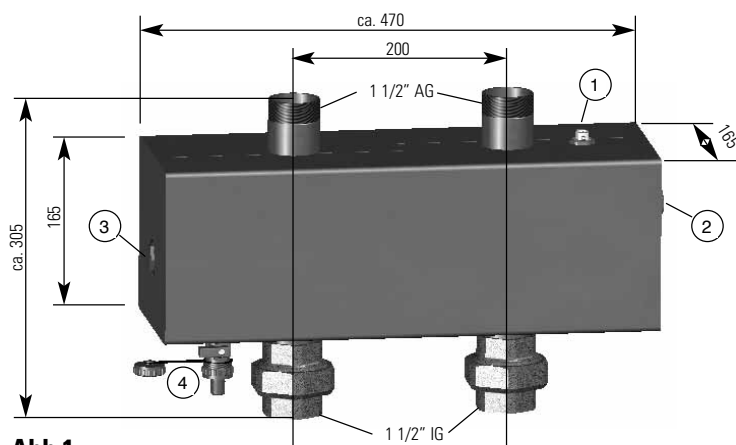


Abb.1  
Fig. 1  
Fig. 1



Abb. 2  
Fig. 2  
Fig. 2

### Exemple de montage /

